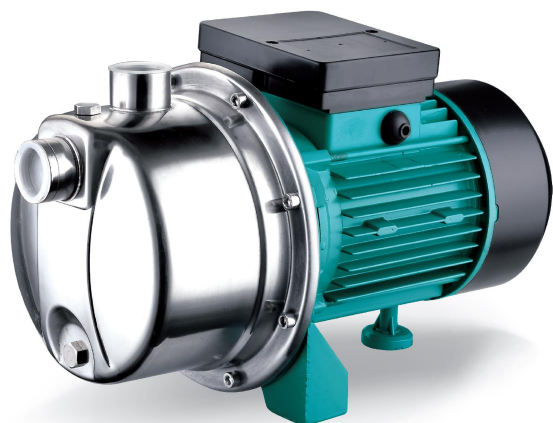


3(4,5)XCmC Mehrstufige Kreiselpumpe aus Edelstahl



Application

- Übertragung von klarem Wasser oder anderen Flüssigkeiten, chemisch und physikalisch vergleichbar mit Wasser.
- Geeignet für industrielle Zwecke und Wasserversorgung, Wassertransfer über große Entfernungen usw.

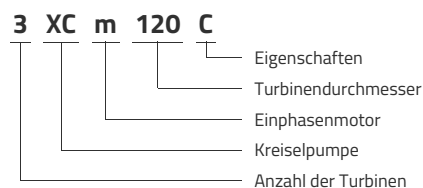
Pompe

- Pumpenkörper aus Edelstahl
- Welle aus Edelstahl AISI 304
- Maximale Flüssigkeitstemperatur: + 40 ° C
- Maximale Saughöhe: 8 m

Moteur

- Integrierter Wärmeschutz für Einphasenmotoren
- Isolationsklasse: F
- Schutzklasse: IPX4
- Maximale Umgebungstemperatur: + 40 ° C.

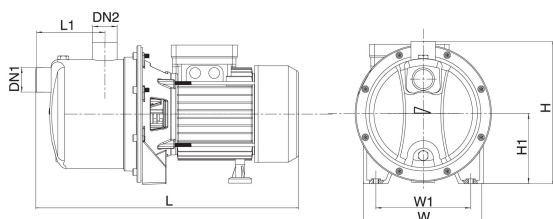
Identifikationscodes



Technische Daten

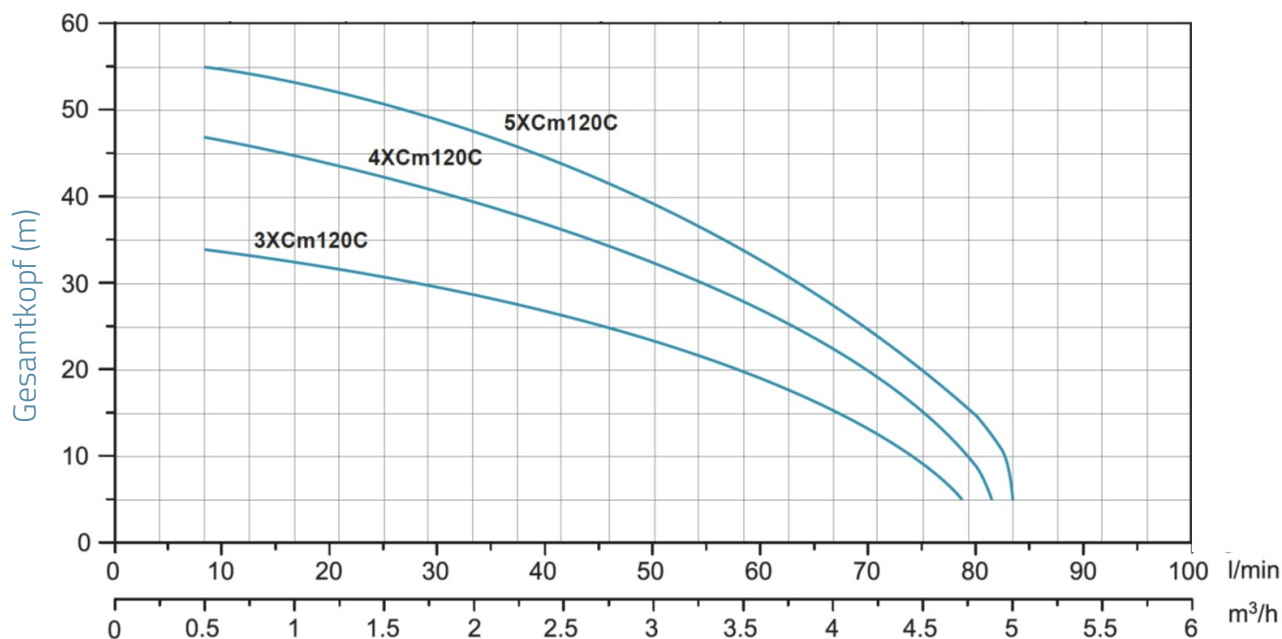
MODEL	kW	Q (m³/h)												
		0	0.6	1.2	1.8	2.4	3	3.6	4.2	4.8	4.9	5		
		Q (l/min)												
		0	10	20	30	40	50	60	70	80	82	83		
3XCm120C	0.6	34	33	31.5	29	26	22	17.5	11.5	3.5				
4XCm120C	0.75	48	45.5	42.5	39.5	36	31.5	26	18.8	9	3			
4XCm120CE	0.75	48	45.5	42.5	39.5	36	31.5	26	18.8	9	3			
4XCm120CA5	0.75	48	45.5	42.5	39.5	36	31.5	26	18.8	9	3			
5XCm120C	0.9	56.5	54.5	52	48.2	44	38.5	32	24	15	12.5	3		
5XCm120CE	0.9	56.5	54.5	52	48.2	44	38.5	32	24	15	12.5	3		
5XCm120CA5	0.9	56.5	54.5	52	48.2	44	38.5	32	24	15	12.5	3		
4XC120C	0.75	48	45.5	42.5	39.5	36	31.5	26	18.8	9	3			
5XC120C	0.9	56.5	54.5	52	48.2	44	38.5	32	24	15	12.5	3		

Maße



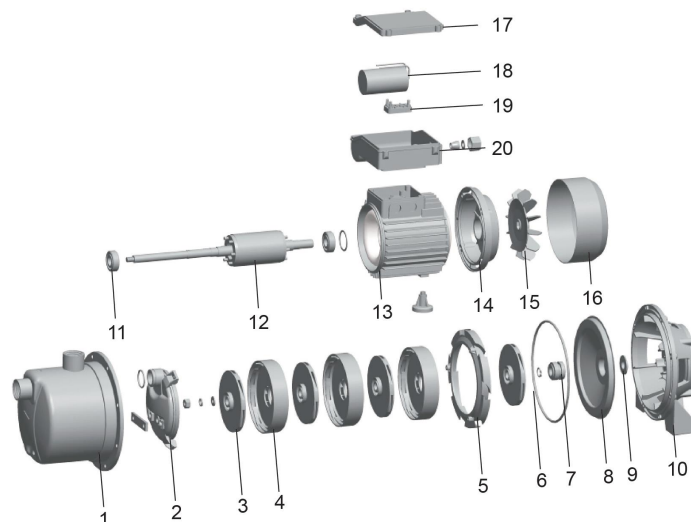
MODEL	DN1	DN2	L	W	H	L1	W1	H1
3XCm120C	1	1	362	174	208	77	140	103
4XCm120C	1	1	386	174	208	104	140	103
4XCm120CE								
4XCm120CA5								
5XCm120C	1	1	410	174	208	125	140	103
5XCm120CE								
5XCm120CA5								
4XC120C	1	1	386	174	208	104	140	103
5XC120C	1	1	410	174	208	125	140	103

Hydraulische Leistung



Explosionszeichnung

No.	Type	Materialien
1	Pumpenkörper	Edelstahl AISI 304
2	Streamer	noryl (PPD)
3	Turbine	noryl (PPD)
4	Streamer	noryl (PPD)
5	Klemmring	noryl (PPD)
6	O-Ring	Nitrilkautschuk (NBR)
7	Gleitringdichtung	Kohlenstoff / Keramik
8	Pumpenboden	Edelstahl AISI 304
9	Gummischeibe	
10	Laterne	Aluminiumguss ZL102
11	rollen	
12	Rotor	
13	Stator	
14	hintere Lagerunterstützung des Motors	Aluminiumguss ZL102
15	Ventilator	Polypropylen
16	Lüfterabdeckung	Stahl 08F
17	Klemmenkastenabdeckung	Abs
18	Kondensator	
19	Klemmenblock	
20	Klemmenkasten	Abs



Packaging

MODEL	Gewicht (kg)	Länge L (mm)	Breite W (mm)	Höhe H (mm)
3XCm120C	9.5	405	235	265
4XCm120C	10.5	430	235	265
4XCm120CE	0	0	0	0
4XCm120CA5	0	0	0	0
5XCm120C	11.5	455	235	265
5XCm120CE	0	0	0	0
5XCm120CA5	0	0	0	0
4XC120C	10.5	430	235	265
5XC120C	11.5	455	235	265

