

# AJmS Selbstansaugende Pumpe aus Edelstahl



## Application

- Übertragung von klarem Wasser oder anderen Flüssigkeiten, chemisch und physikalisch mit Wasser vergleichbar.
- Geeignet zum Pumpen in einen Brunnen, automatische Gartenbewässerung, Überdruck von fließendem Wasser usw.

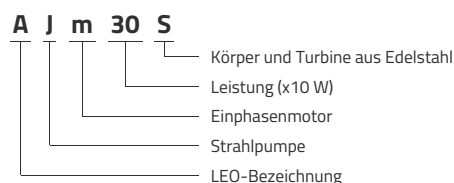
## Pompe

- Pumpenkörper aus Edelstahl
- Spezielle Korrosionsschutzbehandlung (Kataphorese) der Laterne
- Turbine aus Edelstahl
- Welle aus Edelstahl AISI 304
- Maximale Flüssigkeitstemperatur: + 40 ° C
- Maximale Saughöhe: 8 m

## Moteur

- Integrierter Wärmeschutz für Einphasenmotoren
- Isolationsklasse: F
- Schutzklasse: IPX4
- Maximale Umgebungstemperatur: + 40 ° C.

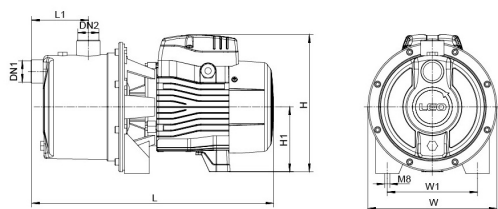
## Identifikationscodes



## Technische Daten

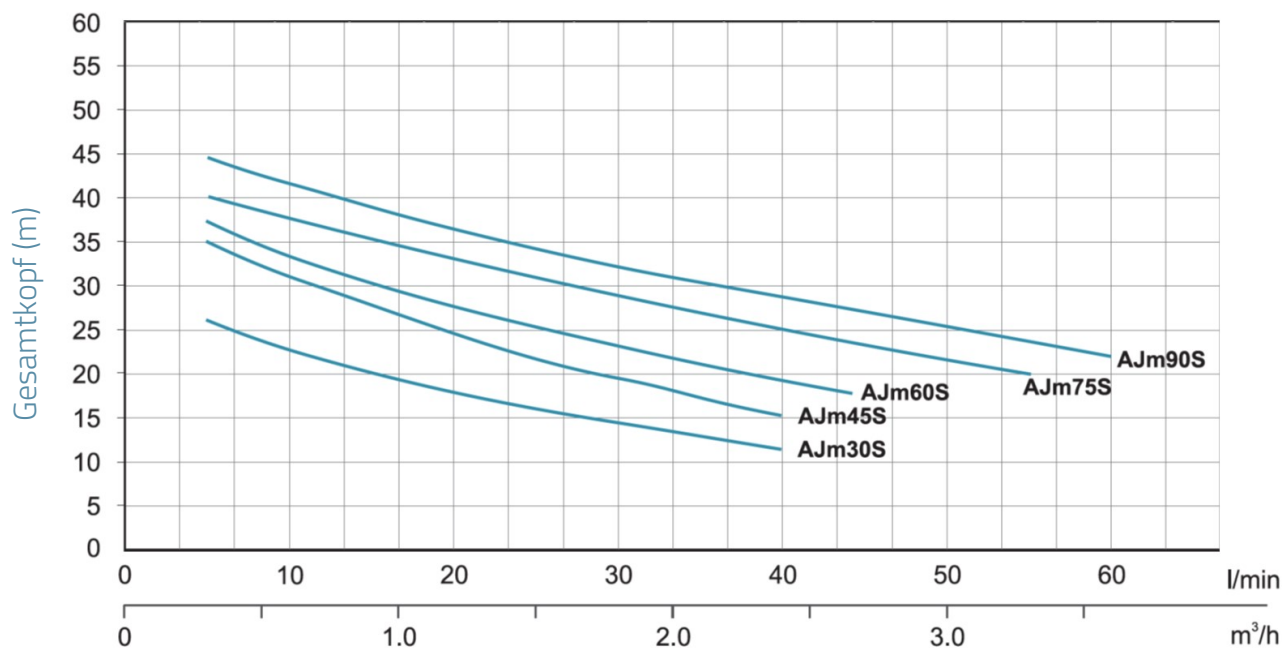
MODEL	kW	Q (m³/h)															
		0	0.3	0.6	0.9	1.2	1.5	1.8	2.4	2.8	3	3.3	3.6	4			
	Q (l/min)	0	5	10	15	20	25	30	40	47	50	55	60	67			
AJm30S	0.3	30	26	23	20	18	16.5	15	11								
AJm45S	0.45	38	35	31	27	25	22	20	16								
AJm60S	0.6	43	37	33	30	27	25	23	20	18							
AJm75S	0.75	46	40	38	36	34	32	30	27	25	23	20					
AJm75SE	0.75	46	40	38	36	34	32	30	27	25	23	20					
AJm75SA5	0.75	46	40	38	36	34	32	30	27	25	23	20					
AJm90S	0.9	48	44	42	39	37	35	34	31	29	28	26	22				
AJm90SE	0.9	48	44	42	39	37	35	34	31	29	28	26	22				
AJm90SA5	0.9	48	44	42	39	37	35	34	31	29	28	26	22				

## Maße



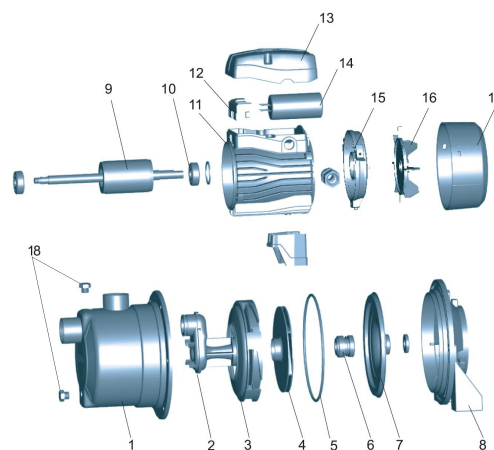
MODEL	DN1	DN2	L	W	H	L1	W1	H1
AJm30S	1	1	337	180	181.5	78	140	181.5
AJm45S	1	1	337	180	181.5	78	140	181.5
AJm60S	1	1	376	200	214	88.5	140	214
AJm75S	1	1	376	200	214	88.5	140	214
AJm75SE	1	1	376	200	214	88.5	140	214
AJm75SA5	1	1	376	200	214	88.5	140	214
AJm90S	1	1	376	200	214	88.5	140	214
AJm90SE	1	1	376	200	214	88.5	140	214
AJm90SA5	1	1	376	200	214	88.5	140	214

## Hydraulische Leistung



## Explosionszeichnung

No.	Type	Materialien
1	Pumpenkörper	Edelstahl AISI 304
2	Venturi-Rohr	noryl (PPO)
3	Streamer	noryl (PPO)
4	Turbine	Edelstahl AISI 304
5	Körperdichtung	Nitrilkautschuk (NBR)
6	Gleitringdichtung	Kohlenstoff / Keramik
7	Pumpenboden	Edelstahl AISI 304
8	Laterne	Aluminiumguss ZL102
9	Rotor	
10	rollen	
11	Stator	
12	Klemmenblock	Polycarbonat
13	Klemmenkastenabdeckung	Abs
14	Kondensator	
15	hintere Lagerunterstützung des Motors	Aluminiumguss ZL102
16	Ventilator	Polypropylen
17	Lüfterabdeckung	Polypropylen
18	Stecker	Edelstahl AISI 304



## Packaging

MODEL	Gewicht (kg)	Länge L (mm)	Breite W (mm)	Höhe H (mm)
AJm30S	6	350	180	220
AJm45S	6.9	350	180	220
AJm60S	9.2	420	228	257
AJm75S	10.1	420	228	257
AJm75SE	10.1	420	228	257
AJm75SA5	0	0	0	0
AJm90S	10.7	420	228	257
AJm90SE	0	0	0	0
AJm90SA5	0	0	0	0

