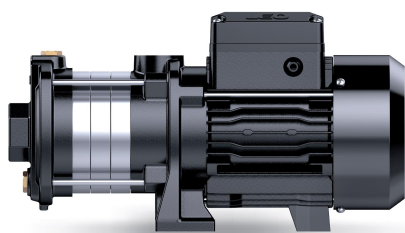


ECH2-D Horizontale mehrstufige Edelstahlpumpe



Application

- Wasserversorgung für Hochhäuser, Pumpstationen, Überdruckwaschstationen
- , Heizwasserzirkulation, Klimaanlage Wasserzirkulation, Wasseraufbereitungssysteme
- Ultrafiltrationssysteme, Umkehrosmose, Systeme, kommunale Schwimmbäder
- Bewässerung: Besprengung, Tropf
- Industrie
- Feuerlöschanlagen

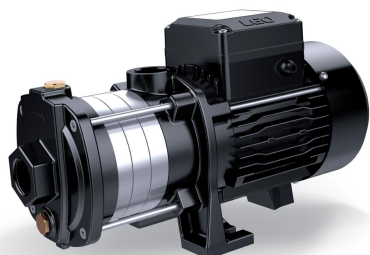
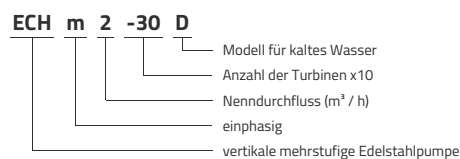
Pompe

- Edelstahlwelle
- Maximale Flüssigkeitstemperatur: + 40 ° C
- Maximale Saughöhe: 8 m
- Maximaler Betriebsdruck: 8 bar
- pH zwischen 6,5 und 8,5

Moteur

- IE3-Motor Schutzklasse
- : IP55
- Isolationsklasse: F
- Maximale Umgebungstemperatur: + 40 °
- Integrierter Wärmeschutz für einphasige Versionen
- Höhe: bis 1000 m

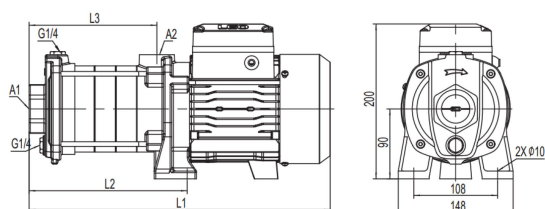
Identifikationscodes



Technische Daten

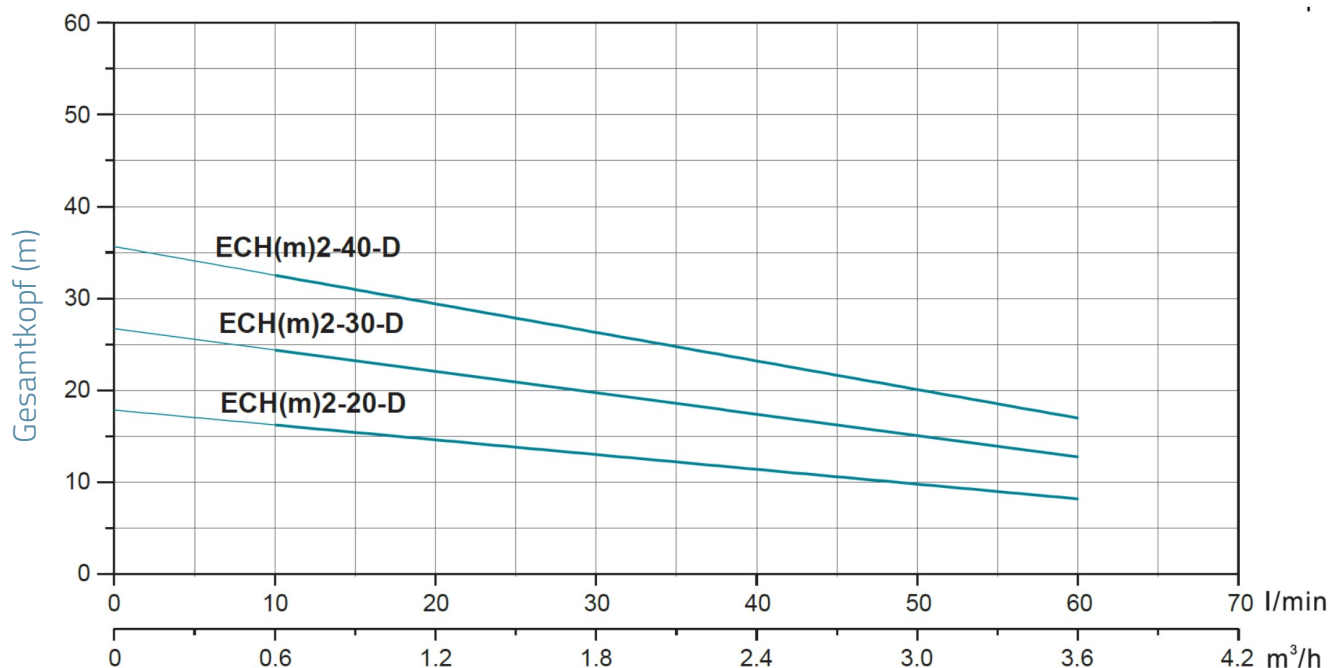
MODEL	kW	Q (m ³ /h)	0.6	1.2	1.8	2.4	3	3.6
			10	20	30	40	50	60
ECHm2-20D	0.37	16	15	13	12	10	8	
ECH2-20D	0.37	16	15	13	12	10	8	
ECHm2-30D	0.37	24	22	20	18	16	12	
ECH2-30D	0.37	24	22	20	18	16	12	
ECHm2-40D	0.55	33	30	26	24	21	16	
ECH2-40D	0.55	33	30	26	24	21	16	

Maße



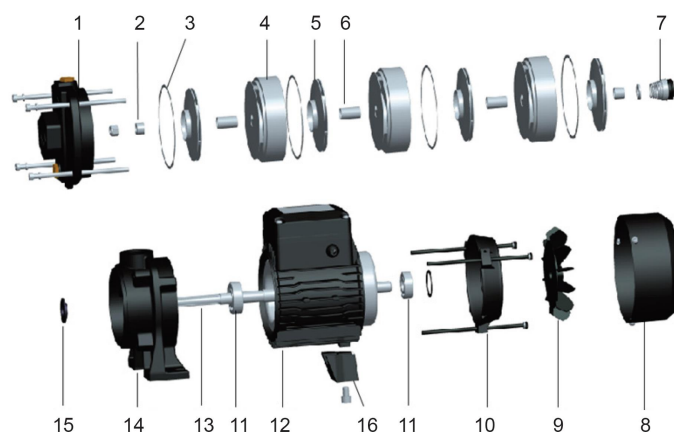
MODEL	L1	L2	L3	A1	A2
ECHm2-20D	324	140	101	1	1
ECH2-20D	324	140	101	1	1
ECHm2-30D	342	158	119	1	1
ECH2-30D	342	158	119	1	1
ECHm2-40D	360	176	137	1	1
ECH2-40D	360	176	137	1	1

Hydraulische Leistung



Explosionszeichnung

No.	Type	Materialien
1	Vorderseite	Gusseisen HT200
2	Positionierhülse	Edelstahl AISI 304
3	Sicherungsring	PTFE
4	Streamer	Edelstahl AISI 304
5	Turbine	Edelstahl AISI 304
6	Muff	Edelstahl AISI 304
7	Gleitringdichtung	Siliciumcarbid / Graphit
8	Lüfterabdeckung	Stahl 08F
9	Ventilator	Polypropylen
10	hintere Lagerunterstützung des Motors	Aluminiumguss ZL102
11	rollen	
12	Stator	
13	Rotor	
14	Laterne	Gusseisen HT200
15	Sicherungsring	PTFE
16	Fuß	PTFE



Packaging

MODEL	Gewicht (kg)	Länge L (mm)	Breite W (mm)	Höhe H (mm)
ECHm2-20D	10.7	375	185	237
ECH2-20D	10.3	375	185	237
ECHm2-30D	11	375	185	237
ECH2-30D	10.7	375	185	237
ECHm2-40D	12.6	420	185	237
ECH2-40D	12.4	420	185	237

