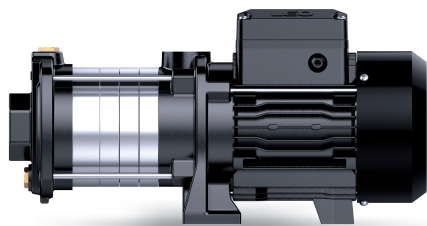


ECH4-D Horizontale mehrstufige Edelstahlpumpe



Application

- Wasserversorgung für Hochhäuser, Pumpstationen, Überdruckwaschstationen
- , Heizwasserzirkulation, Klimaanlage Wasserzirkulation, Wasseraufbereitungssysteme
- Ultrafiltrationssysteme, Umkehrosmose, Systeme, kommunale Schwimmbäder
- Bewässerung: Besprengung, Tropf
- Industrie
- Feuerlöschanlagen

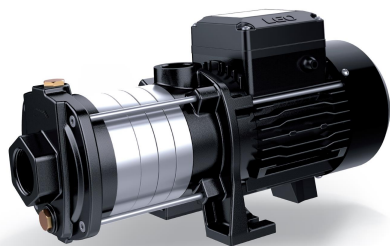
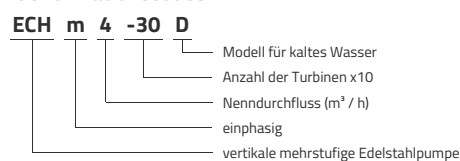
Pompe

- Edelstahlwelle
- Maximale Flüssigkeittemperatur: + 40 ° C
- Maximale Saughöhe: 8 m
- Maximaler Betriebsdruck: 8 bar
- pH zwischen 6,5 und 8,5

Moteur

- IE3-Motor Schutzklasse
- : IP55
- Isolationsklasse: F
- Maximale Umgebungstemperatur: + 40 °
- Integrierter Wärmeschutz für einphasige Versionen
- Höhe: bis 1000 m

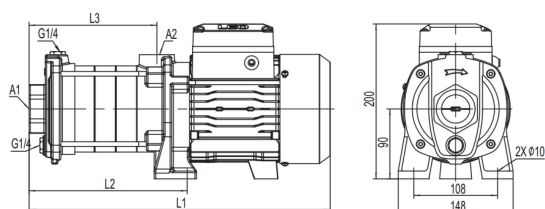
Identifikationscodes



Technische Daten

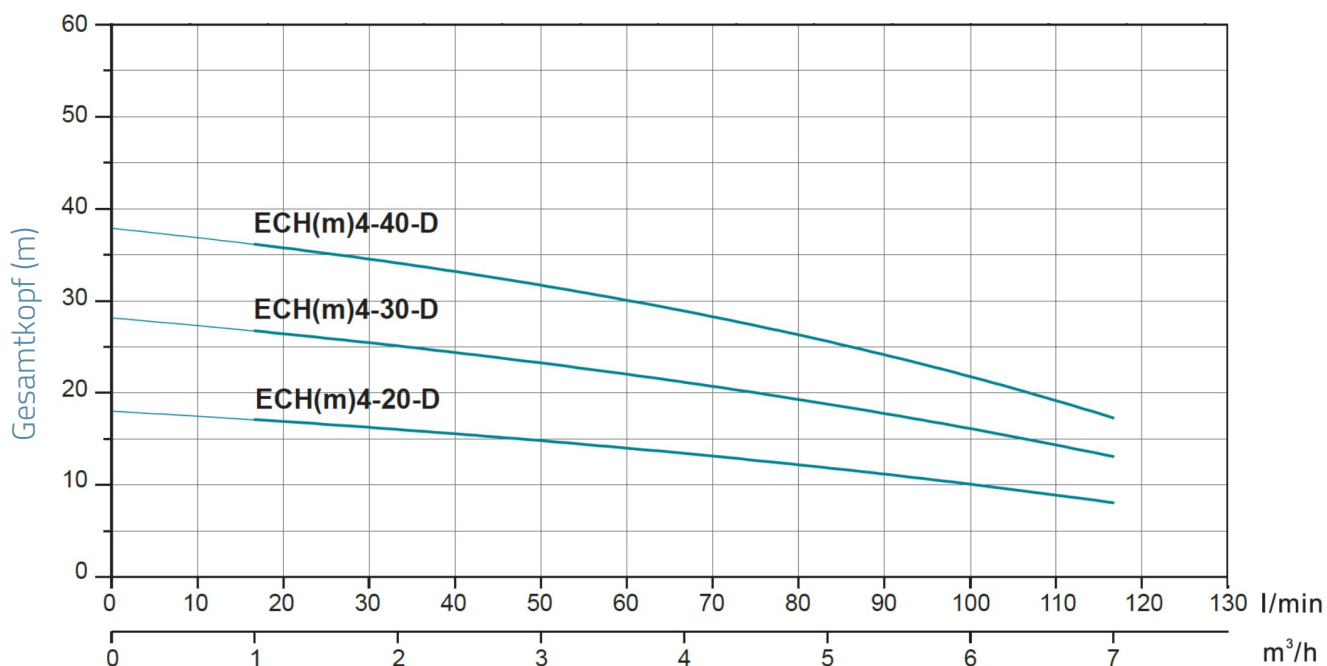
MODEL	kW	Q (m ³ /h)	1	2	3	4	5	6	7
		Q (l/min)	17	33	50	67	83	100	117
ECHm4-20-D	0.55		17	16	15	13	12	10	8
ECH4-20-D	0.55		17	16	15	13	12	10	8
ECHm4-30-D	0.55		27	25	23	21	19	16	13
ECH4-30-D	0.55		27	25	23	21	19	16	13
ECHm4-40-D	0.75		36	34	32	28	26	22	17
ECH4-40-D	0.75		36	34	32	28	26	22	17

Maße



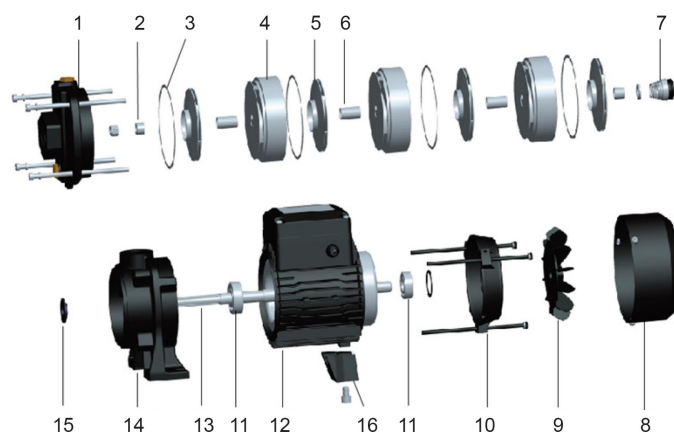
MODEL	L1	L2	L3	A1	A2
ECHm4-20-D	334	150	111	1 1/4	1
ECH4-20-D	334	150	111	1 1/4	1
ECHm4-30-D	361	177	138	1 1/4	1
ECH4-30-D	361	177	138	1 1/4	1
ECHm4-40-D	388	204	165	1 1/4	1
ECH4-40-D	388	204	165	1 1/4	1

Hydraulische Leistung



Explosionszeichnung

No.	Type	Materialien
1	Vorderseite	Gusseisen HT200
2	Positionierhülse	Edelstahl AISI 304
3	Sicherungsring	PTFE
4	Streamer	Edelstahl AISI 304
5	Turbine	Edelstahl AISI 304
6	Muff	Edelstahl AISI 304
7	Gleitringdichtung	Siliciumcarbid / Graphit
8	Lüfterabdeckung	Stahl 08F
9	Ventilator	Polypropylen
10	hintere Lagerunterstützung des Motors	Aluminiumguss ZL102
11	rollen	
12	Stator	
13	Rotor	
14	Laterne	Gusseisen HT200
15	Sicherungsring	PTFE
16	Fuß	PTFE



Packaging

MODEL	Gewicht (kg)	Länge L (mm)	Breite W (mm)	Höhe H (mm)
ECHm4-20-D	12	375	185	237
ECH4-20-D	11.7	375	185	237
ECHm4-30-D	12.6	420	185	237
ECH4-30-D	12.4	420	185	237
ECHm4-40-D	14	420	185	237
ECH4-40-D	13.8	420	185	237

