

LKS-SE Automatisierte Brunnenpumpe



Application

- Pumpen für Brunnen, Tanks, Regenwasserrückgewinnung
- Für Haushaltsanwendungen (Bewässerung, kleine Bewässerung, Regenwasserrückgewinnung)

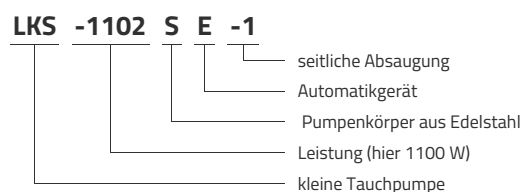
Pompe

- In die Pumpe eingebauter Druckschalter
- Automatikbetrieb (Ein / Aus)
- Pumpenkörper aus Edelstahl
- Maximale Flüssigkeitstemperatur: + 35 ° C
- Maximales Eintauchen: 12 m

Moteur

- Rücklaufmotor
- Integrierter Wärmeschutz
- Isolationsklasse: F
- Schutzklasse: IPX8

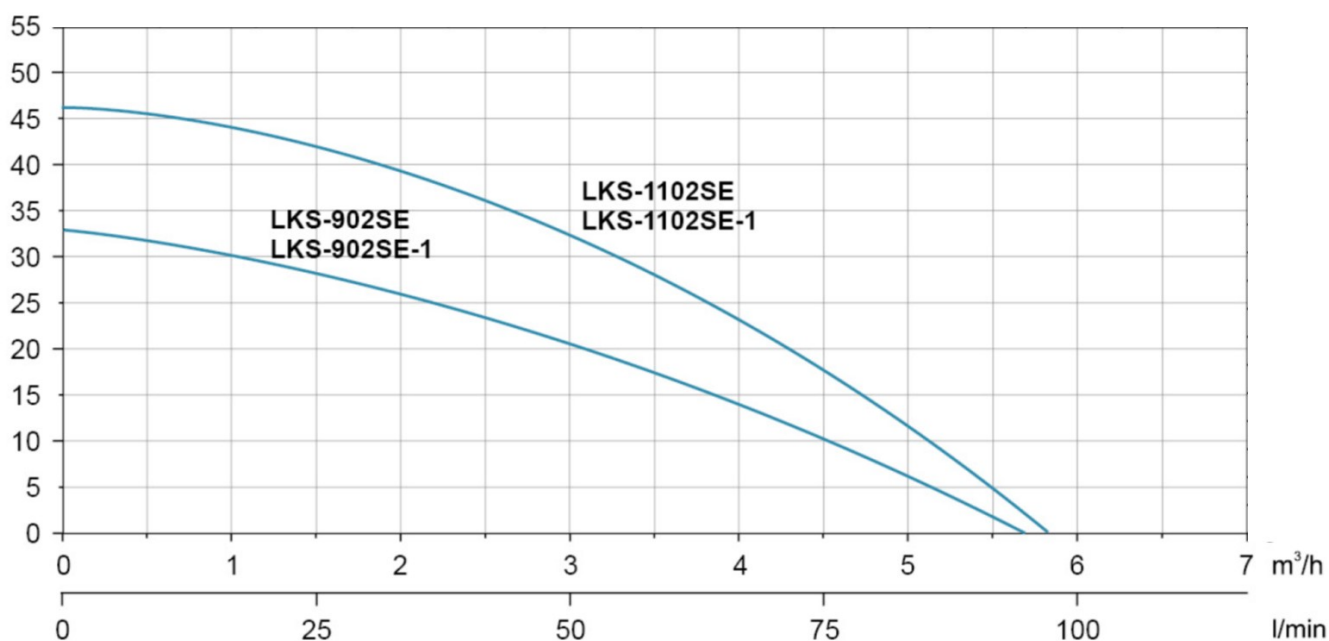
Identifikationscodes



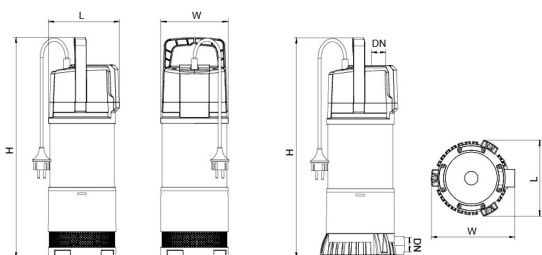
Technische Daten

MODEL	kW	Q (m³/h)											
		0.5	1	1.5	2	2.5	3	3.5	4	4.5	5	5.5	
	Q (l/min)	8	17	25	33	42	50	58	67	75	83	92	
LKS-902SE	0.9	33.5	31.3	29	26.5	23.8	20.6	17.5	14	10.3	6.8	2.8	
LKS-902SE-1	0.9	33.5	31.3	29	26.5	23.8	20.6	17.5	14	10.3	6.8	2.8	
LKS-1102SE	1.1	45	43.7	42	39.6	36.5	32.5	28	22.7	17.1	11	5	
LKS-1102SE-1	1.1	45	43.7	42	39.6	36.5	32.5	28	22.7	17.1	11	5	

Hydraulische Leistung



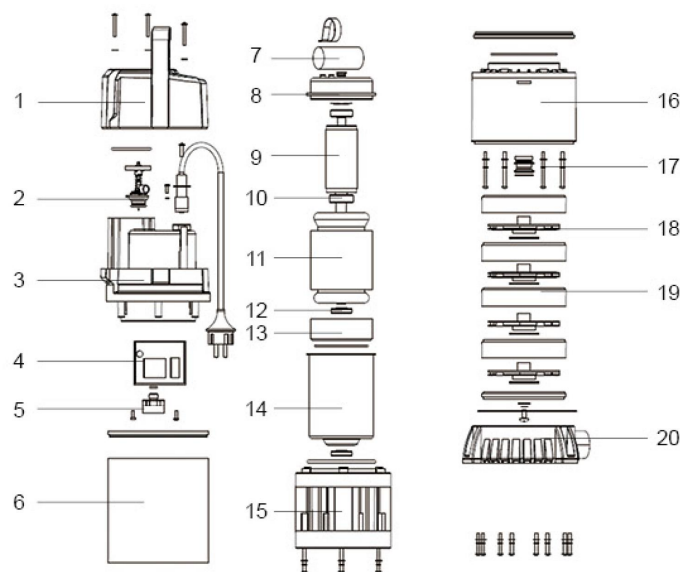
Maße



MODEL	DN	L	W	H
LKS-902SE	25	163	163	469
LKS-902SE-1	25	168	187	492
LKS-1102SE	25	163	163	493
LKS-1102SE-1	25	168	187	486

Explosionszeichnung

No.	Type	Materialien
1	Griff	Polypropylen-Glasfaser PP-GF30
2	Durchflusssensor	
3	Klemmenkasten	Polypropylen-Glasfaser PP-GF30
4	elektrisches Gehäuse	
5	Druckschalter	
6	Hemd	Edelstahl AISI 304
7	Kondensator	
8	hintere Lagerunterstützung des Motors	Aluminiumguss ZL102
9	Rotor	
10	rollen	
11	Stator	
12	Dichtung	
13	vordere Motorlagerunterstützung	Aluminiumguss ZL102
14	Gehäuse	Stahl Q235
15	Laterne	Polypropylen-Glasfaser PP-GF30
16	Führungshülse	Polypropylen-Glasfaser PP-GF30
17	Gleitringdichtung	
18	Turbine	Norylfaserglas PP-GF30
19	Streamer	Norylfaserglas PP-GF30
20	basierend	Polypropylen-Glasfaser PP-GF30



Packaging

MODEL	Gewicht (kg)	Länge L (mm)	Breite W (mm)	Höhe H (mm)
LKS-902SE	10.3	260	215	540
LKS-902SE-1	10.3	260	215	540
LKS-1102SE	11.6	260	215	565
LKS-1102SE-1	11.6	260	215	565

