

LVS (R) Leistungstabelle

LVS (R) Produktpalette

Modèles	LVS(R)1	LVS(R)2	LVS(R)3	LVS(R)4	LVS(R)5	LVS(R)10	LVS(R)15	LVR(S)20	LVS(R)32	LVS(R)45	LVS(R)64	LVS(R)90	LVS(R)120	LVS(R)150	LVS(R)200
Débit nominal (m³/h)	1	2	3	4	5	10	15	20	32	45	64	90	120	150	200
Plage de débit (m³/h)	0,7-2,4	1,0-3,5	1,2-4,5	1,5-8	2,5-8,5	5-13	8-23	10,5-29	15-40	22-58	30-85	45-120	60-150	80-180	100-240
Pression max (bar)	22	23	24	21	24	22	23	25	28	33	22	20	16	16	16
Puissance moteur (kW)	0,37-2,2	0,37-3	0,37-3	0,37-4	0,37-4	1,1-7,5	1,1-15	1,1-18,5	1,5-30	3-45	4-45	5,5-45	11-75	11-75	18,5-110
Rendement pompe max	45%	46%	55%	59%	60%	65%	70%	72%	78%	79%	80%	81%	74%	73%	79%
Raccords LVR															
Bride ovale	1"	1"	1"	1"1/4	1"1/4	-	-	-	-	-	-	-	-	-	-
Bride DIN	DN25	DN25	DN25	DN32	DN32	DN40	DN50	DN50	DN65	DN80	DN100	DN100	DN125	DN125	DN150
Raccords LVS															
Bride DIN	DN32	DN32	DN32	DN32	DN32	DN40	DN50	DN50	DN65	DN80	DN100	DN100	DN125	DN125	DN150
Raccord clamp	Ø42	Ø42	Ø42	Ø42	Ø42	-	-	-	-	-	-	-	-	-	-
Raccord taraudé	1"1/4	1"1/4	1"1/4	1"1/4	1"1/4	-	-	-	-	-	-	-	-	-	-

Einfluss der Umgebungstemperatur

Eine Umgebungstemperatur von mehr als 40 ° C oder eine Installation in einer Höhe über 1000 Metern über dem Meeresspiegel erfordert einen übergroßen Motor. Aufgrund der geringen Luftdichte und der schlechten Kühlung nimmt die Ausgangsleistung P2 ab, wie in der folgenden Tabelle gezeigt:

Maximaler Pumpenbetriebsdruck

Die folgende Tabelle zeigt die maximalen Förderdrücke der verschiedenen LVS (R) -Pumpen. Der Saugdruck der Pumpe + der eingestellte Druck muss immer niedriger sein als der maximale Betriebsdruck der Pumpe. Wenn der maximale Betriebsdruck überschritten wird, können die Motorlager beschädigt und die Lebensdauer der Gleitringdichtung verkürzt werden.

NPSH

Die Berechnung des NPSH wird in den folgenden Situationen dringend empfohlen:

- Die Flüssigkeitstemperatur ist hoch.
- Die Durchflussmenge ist viel höher als die Nenndurchflussmenge der Pumpe / li>
- hohe Saughöhe
- lange Länge des Saugrohrs
- Eigenschaften des Saugrohrs schlecht (niedriger DN, Bögen, ..)
-

Um Kavitation zu vermeiden, stellen Sie sicher, dass am Pumpensauger ein Mindestdruck vorhanden ist . Die maximale Saughöhe H kann wie folgt berechnet werden:

$$H = P_b \times 10,2 - NPSH^R - H_f - H_v - H_s$$

- P_b : Atmosphärendruck in bar (standardmäßig 1 bar verwenden)
- $NPSH^R$: Erforderlicher positiver Nettosaugkopf (für diesen Wert siehe die angegebene Kurve unsere Pumpen)
- H_f : Druckabfall in der Rohrleitung (ausgedrückt in Metern)
- H_v : Dampfdruck der Flüssigkeit (für diesen Wert siehe Spannungskurve von Flüssigkeitsdampf und seine Temperatur)
- H_s : Sicherheitsabstand (Standardwert 0,5 m)

Wenn H berechnet positiv ist, kann die Pumpe arbeiten mit einer Saughöhe von H Metern

Wenn H berechnet negativ ist, muss die Pumpe mit einer Höhe von H Metern

LVS45 Vertikale mehrstufige Edelstahlpumpe in Reihe



Application

- Übertragung von Flüssigkeiten mit niedriger Viskosität, nicht brennbar und nicht explosiv, die keine festen Partikel oder Fasern enthalten. Diese Flüssigkeiten dürfen die Materialien der Pumpe nicht chemisch angreifen.
- Wasserversorgung für Hochhäuser, Pumpstationen, Überdruck im Trinkwasser
- Waschstationen, Zirkulation von Heizwasser, Zirkulation von Klimaanlage, Wasseraufbereitungssysteme
- Ultrafiltrationssysteme, Umkehrosmose, Destillation, kommunale Schwimmbäder
- Bewässerung: Besprühen, Tropfen
- Lebensmittelindustrie
- Brandbekämpfungssysteme

Pumpe

- Flüssigkeitstemperatur: -20 °C bis $+120\text{ °C}$
- Nenndurchfluss: $45\text{ m}^3 / \text{h}$
- Maximaler Druck: 33 bar
- pH zwischen 4 und 10

Moteur

- IE3-Motor Schutzart
- : IP55
- Maximale Umgebungstemperatur: $+40\text{ °C}$

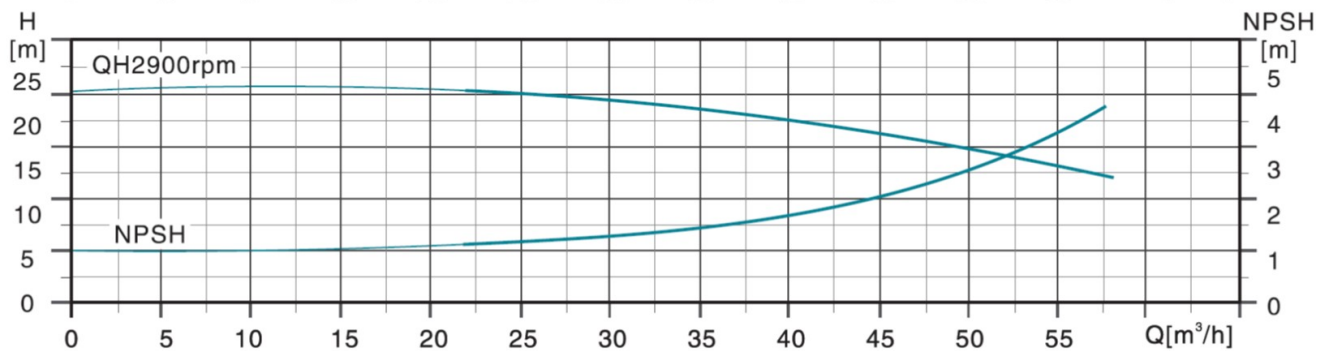
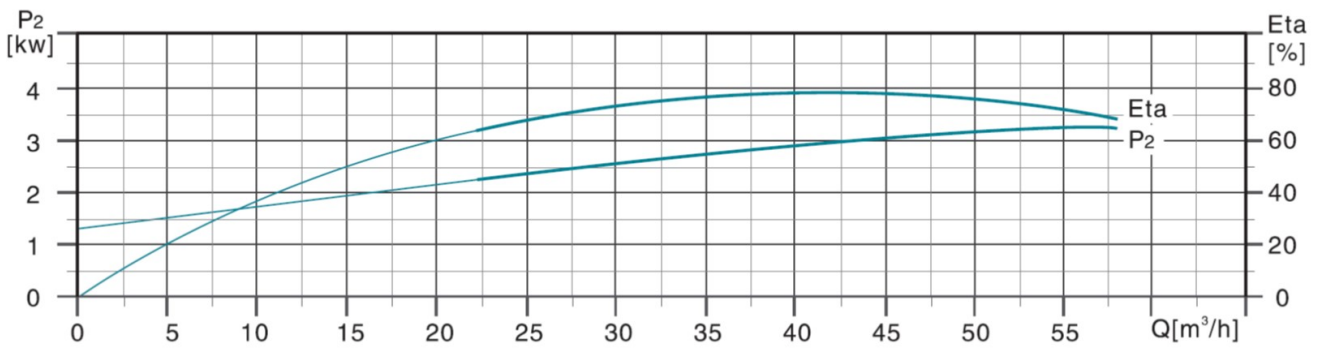
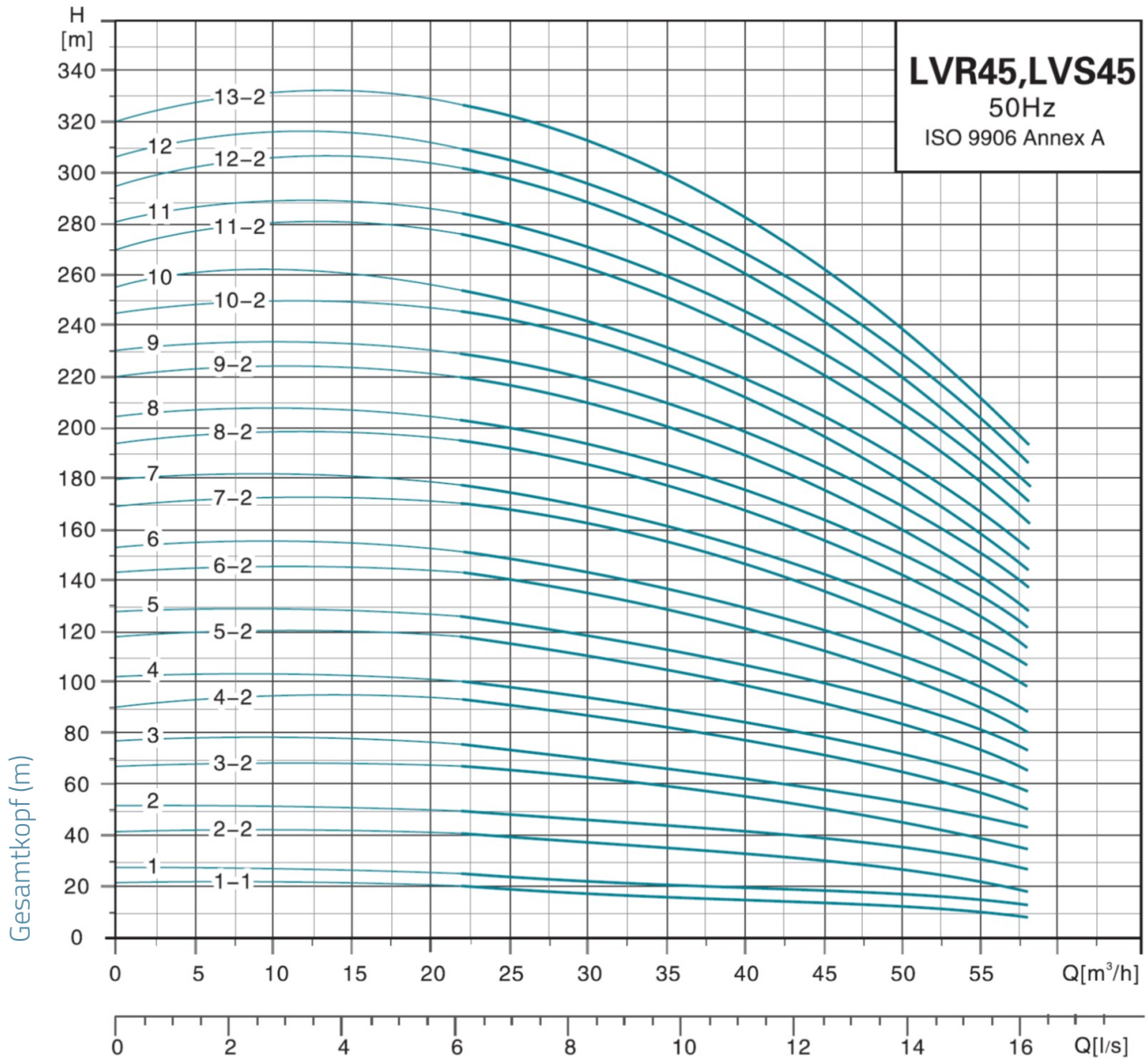
Identifikationscodes

LVS	45	-5	-2	-B	/ F	
						DIN-Flansch
						Edelstahl 316 (standardmäßig Edelstahl 304)
						Anzahl der kleinen Turbinen
						Anzahl der Turbinen
						Nenndurchfluss (m^3 / h)
						vertikale mehrzellige Pumpe aus Edelstahl

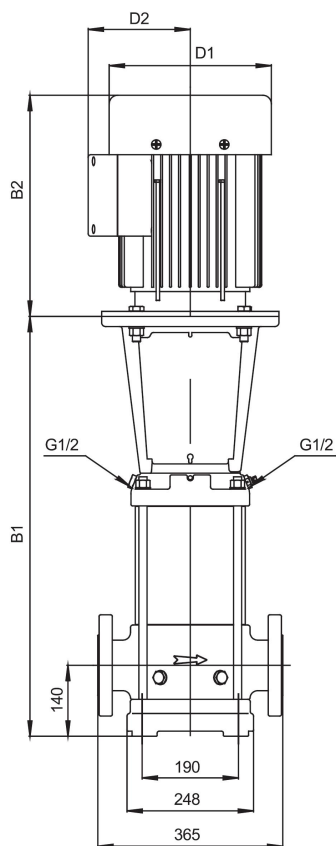
Technische Daten

MODEL	kW	Q (m ³ /h)	25	30	35	40	45	50	55
		Q (l/min)	417	500	583	667	750	833	917
LVS _m 45-1-1/F	3	20	19.5	18	17	15	12.5	10.5	
LVS45-1-1/F	3	20	19.5	18	17	15	12.5	10.5	
LVS _m 45-1/F	4	24	23	22	20.5	19	17.5	15	
LVS45-1/F	4	24	23	22	20.5	19	17.5	15	
LVS45-2-2/F	5.5	41	39	37	34	30.5	26.5	22	
LVS45-2/F	7.5	48.5	46.5	44.5	42	39	35	31	
LVS45-3-2/F	11	66	64	61	56.5	52	46	40	
LVS45-3/F	11	73.5	71	68	64	59.5	54	47.5	
LVS45-4-2/F	15	91	88	84	78.5	72	64.5	56	
LVS45-4/F	15	98.5	95	91	85.5	79.5	72.5	64	
LVS45-5-2/F	18.5	116	113	107	101	92.5	83.5	73	
LVS45-5/F	18.5	124	120	115	108	100	91.5	81	
LVS45-6-2/F	22	142	137	131	122	113	103	90	
LVS45-6/F	22	149	144	138	130	121	111	98	
LVS45-7-2/F	30	168	163	156	147	135	123	109	
LVS45-7/F	30	176	171	163	155	144	132	116	
LVS45-8-2/F	30	193	187	179	168	155	142	126	
LVS45-8/F	30	200	194	187	176	164	149	134	
LVS45-9-2/F	30	217	211	202	189	175	159	142	
LVS45-9/F	37	226	219	210	199	185	170	151	
LVS45-10-2/F	37	243	236	225	212	196	179	159	
LVS45-10/F	37	251	243	233	220	205	187	166	
LVS45-11-2/F	45	273	264	253	238	222	201	179	
LVS45-11/F	45	281	272	261	246	230	209	187	
LVS45-12-2/F	45	298	289	276	261	242	220	195	
LVS45-12/F	45	306	296	284	268	251	229	204	
LVS45-13-2/F	45	323	313	300	283	263	239	212	

Hydraulische Leistung



Maße



MODEL	B1	B1+B2	D1	D2	poids
LVS45-1-1/F					
LVS45-1-1/F	560	900	186	120	81
LVS45-1/F					
LVS45-1/F	560	900	186	120	83.2
LVS45-2-2/F					
LVS45-2-2/F	640	1037	210	142	111.3
LVS45-2/F					
LVS45-2/F	640	1037	210	142	115.5
LVS45-3-2/F					
LVS45-3-2/F	830	1329	254	175	157.6
LVS45-3/F					
LVS45-3/F	830	1329	254	175	157.6
LVS45-4-2/F					
LVS45-4-2/F	910	1409	254	175	173.1
LVS45-4/F					
LVS45-4/F	910	1409	254	175	173.1
LVS45-5-2/F					
LVS45-5-2/F	990	1550	330	250	225
LVS45-5/F					
LVS45-5/F	990	1550	330	250	225
LVS45-6-2/F					
LVS45-6-2/F	1070	1670	380	280	264.8
LVS45-6/F					
LVS45-6/F	1070	1670	380	280	264.8
LVS45-7-2/F					
LVS45-7-2/F	1150	1830	420	305	325.2
LVS45-7/F					
LVS45-7/F	1150	1830	420	305	325.2
LVS45-8-2/F					
LVS45-8-2/F	1230	1910	420	305	328.2
LVS45-8/F					
LVS45-8/F	1230	1910	420	305	328.2
LVS45-9-2/F					
LVS45-9-2/F	1310	1990	420	305	330.9
LVS45-9/F					
LVS45-9/F	1310	1990	420	305	349
LVS45-10-2/F					
LVS45-10-2/F	1390	2070	420	305	352.5
LVS45-10/F					
LVS45-10/F	1390	2070	420	305	352.5
LVS45-11-2/F					
LVS45-11-2/F	1470	2185	470	335	416.3
LVS45-11/F					
LVS45-11/F	1470	2185	470	335	416.3
LVS45-12-2/F					
LVS45-12-2/F	1550	2265	470	335	419.1
LVS45-12/F					
LVS45-12/F	1550	2265	470	335	419.1
LVS45-13-2/F					
LVS45-13-2/F	1630	2345	470	335	421.9

Explosionszeichnung

No.	Type	Materialien
1	basierend	Gusseisen HT200
2	Flansch	ZG35 Stahlguss
3	untere Wasserbox	ZG304
4	Streamer	Edelstahl AISI 304
5	Zwischendiffusor	Edelstahl AISI 304
6	Diffusor mit Lager	Edelstahl AISI 304
7	Turbine	Edelstahl AISI 304
8	Baumhemd	
9	Streamer	Edelstahl AISI 304
10	Ablassschraube	Edelstahl AISI 304
11	Laterne	Gusseisen HT200
12	Kupplungsschutzgehäuse	
13	Motor	Edelstahl AISI 304
14	Kupplung	QT400 Gusseisen
15	Kartusche Gleitringdichtung	
16	Pumpenboden	ZG304
17	Einfüllverschluss	Edelstahl AISI 304
18	Klemmplatte	Edelstahl AISI 304
19	Hemd	Edelstahl AISI 304
20	Pumpenwelle	Edelstahl AISI 304

