

LVS (R) Leistungstabelle

LVS (R) Produktpalette

Modèles	LVS(R)1	LVS(R)2	LVS(R)3	LVS(R)4	LVS(R)5	LVS(R)10	LVS(R)15	LVR(S)20	LVS(R)32	LVS(R)45	LVS(R)64	LVS(R)90	LVS(R)120	LVS(R)150	LVS(R)200
Débit nominal (m³/h)	1	2	3	4	5	10	15	20	32	45	64	90	120	150	200
Plage de débit (m³/h)	0,7-2,4	1,0-3,5	1,2-4,5	1,5-8	2,5-8,5	5-13	8-23	10,5-29	15-40	22-58	30-85	45-120	60-150	80-180	100-240
Pression max (bar)	22	23	24	21	24	22	23	25	28	33	22	20	16	16	16
Puissance moteur (kW)	0,37-2,2	0,37-3	0,37-3	0,37-4	0,37-4	1,1-7,5	1,1-15	1,1-18,5	1,5-30	3-45	4-45	5,5-45	11-75	11-75	18,5-110
Rendement pompe max	45%	46%	55%	59%	60%	65%	70%	72%	78%	79%	80%	81%	74%	73%	79%
Raccords LVR															
Bride ovale	1"	1"	1"	1"1/4	1"1/4	-	-	-	-	-	-	-	-	-	-
Bride DIN	DN25	DN25	DN25	DN32	DN32	DN40	DN50	DN50	DN65	DN80	DN100	DN100	DN125	DN125	DN150
Raccords LVS															
Bride DIN	DN32	DN32	DN32	DN32	DN32	DN40	DN50	DN50	DN65	DN80	DN100	DN100	DN125	DN125	DN150
Raccord clamp	Ø42	Ø42	Ø42	Ø42	Ø42	-	-	-	-	-	-	-	-	-	-
Raccord taraudé	1"1/4	1"1/4	1"1/4	1"1/4	1"1/4	-	-	-	-	-	-	-	-	-	-

Einfluss der Umgebungstemperatur

Eine Umgebungstemperatur von mehr als 40 ° C oder eine Installation in einer Höhe über 1000 Metern über dem Meeresspiegel erfordert einen übergroßen Motor. Aufgrund der geringen Luftdichte und der schlechten Kühlung nimmt die Ausgangsleistung P2 ab, wie in der folgenden Tabelle gezeigt:

Maximaler Pumpenbetriebsdruck

Die folgende Tabelle zeigt die maximalen Förderdrücke der verschiedenen LVS (R) -Pumpen. Der Saugdruck der Pumpe + der eingestellte Druck muss immer niedriger sein als der maximale Betriebsdruck der Pumpe. Wenn der maximale Betriebsdruck überschritten wird, können die Motorlager beschädigt und die Lebensdauer der Gleitringdichtung verkürzt werden.

NPSH

Die Berechnung des NPSH wird in den folgenden Situationen dringend empfohlen:

- Die Flüssigkeitstemperatur ist hoch.
- Die Durchflussmenge ist viel höher als die Nenndurchflussmenge der Pumpe / li>
- hohe Saughöhe
- lange Länge des Saugrohrs
- Eigenschaften des Saugrohrs schlecht (niedriger DN, Bögen, ..)
-

Um Kavitation zu vermeiden, stellen Sie sicher, dass am Pumpensauger ein Mindestdruck vorhanden ist . Die maximale Saughöhe H kann wie folgt berechnet werden:

$$H = P_b \times 10,2 - NPSH^R - H_f - H_v - H_s$$

- P_b : Atmosphärendruck in bar (standardmäßig 1 bar verwenden)
- $NPSH^R$: Erforderlicher positiver Nettosaugkopf (für diesen Wert siehe die angegebene Kurve unsere Pumpen)
- H_f : Druckabfall in der Rohrleitung (ausgedrückt in Metern)
- H_v : Dampfdruck der Flüssigkeit (für diesen Wert siehe Spannungskurve von Flüssigkeitsdampf und seine Temperatur)
- H_s : Sicherheitsabstand (Standardwert 0,5 m)

Wenn H berechnet positiv ist, kann die Pumpe arbeiten mit einer Saughöhe von H Metern

Wenn H berechnet negativ ist, muss die Pumpe mit einer Höhe von H Metern

LVS5 Vertikale mehrstufige Inline-Gusseisenpumpe

Application

- Übertragung von Flüssigkeiten mit niedriger Viskosität, nicht brennbar und nicht explosiv, die keine festen Partikel oder Fasern enthalten. Diese Flüssigkeiten dürfen die Materialien der Pumpe nicht chemisch angreifen.
- Wasserversorgung für Hochhäuser, Pumpstationen, Überdruck im Trinkwasser
- Waschstationen, Zirkulation von Heizwasser, Zirkulation von Klimaanlage, Wasseraufbereitungssysteme
- Ultrafiltrationssysteme, Umkehrosmose, Destillation, kommunale Schwimmbäder
- Bewässerung: Besprühen, Tropfen
- Lebensmittelindustrie
- Brandbekämpfungssysteme

Pompe

- Flüssigkeitstemperatur: -20 ° C bis + 120 ° C
- Nenndurchfluss: 5 m³ / h
- Maximaler Druck: 24 bar
- pH zwischen 4 und 10

Moteur

- IE3-Motor Schutzart
- : IP55
- Maximale Umgebungstemperatur: + 40 °

Identifikationscodes

LVR m 5 -10 -B / F (A, K, G)

DIN-Flansch (oval, Klemmverschraubung, Gewindeverschraubung)

Edelstahl 316 (Standard, Edelstahl 304)

Anzahl der Turbinen

Nenndurchfluss (m³ / h)

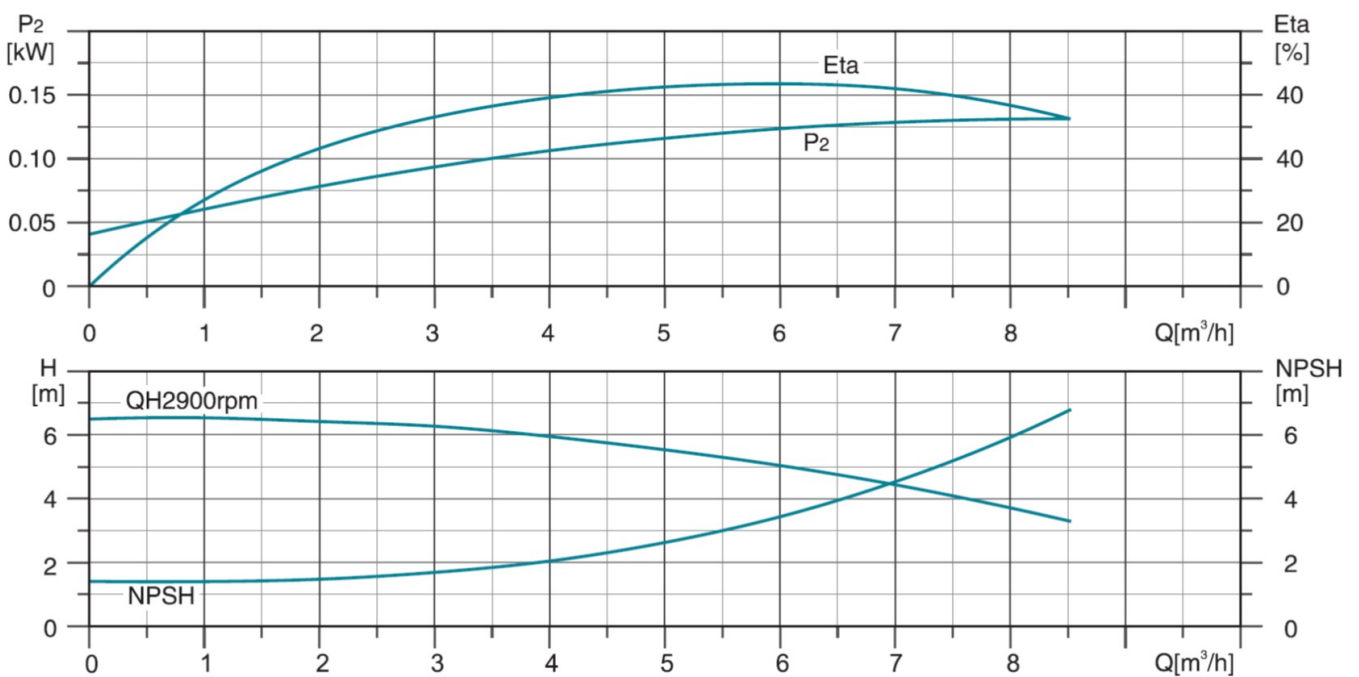
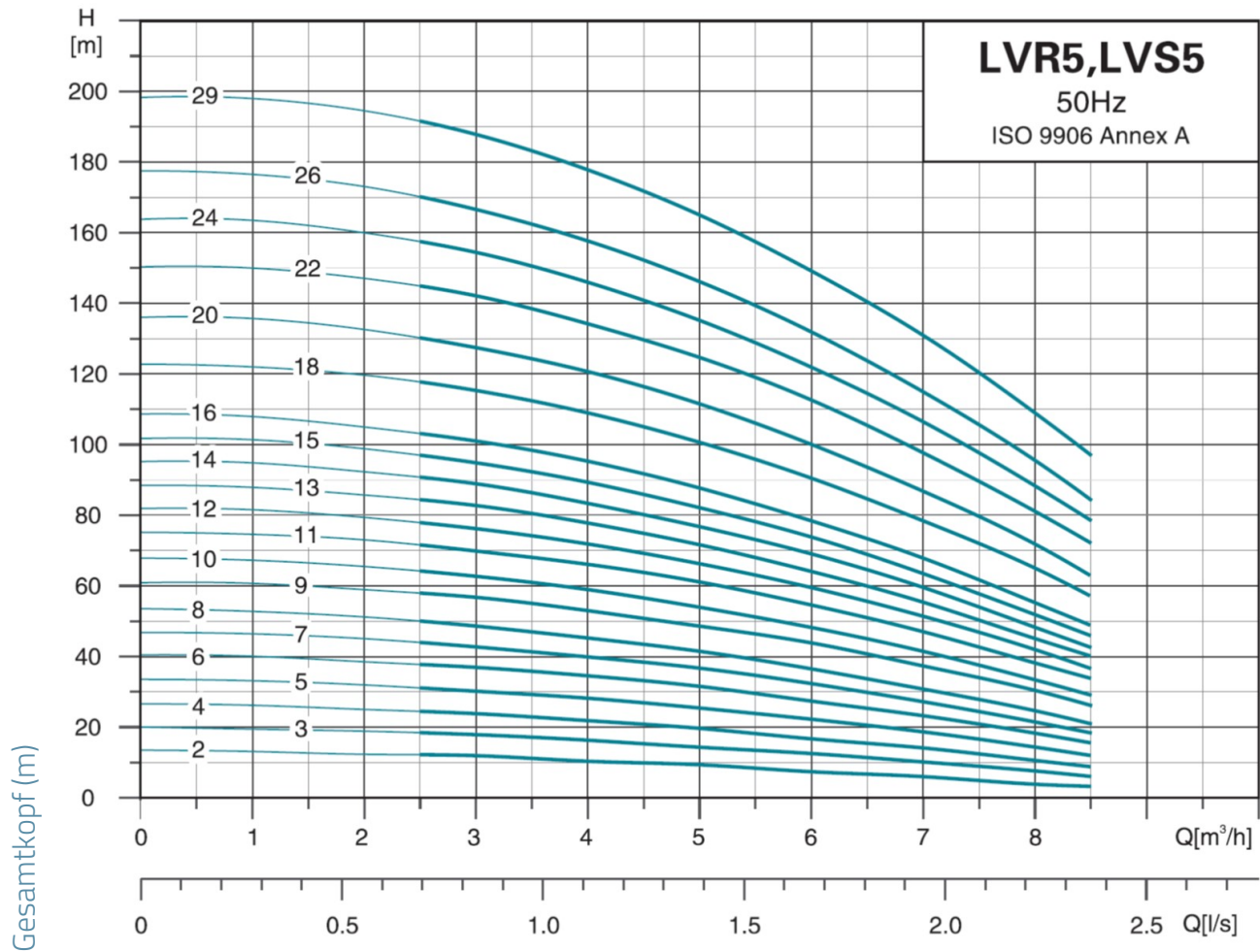
Einphasenmotor

vertikale mehrzellige Pumpe aus Gusseisen

Technische Daten

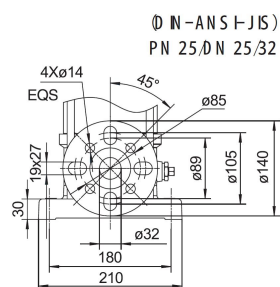
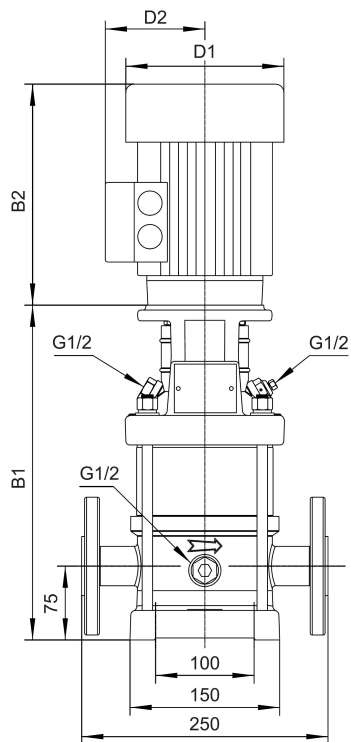
MODEL	kW	Q (m ³ /h)	1	2	3	4	5	6	7	8	8.5
		Q (l/min)	17	33	50	67	83	100	117	133	142
LVS5-2	0.37		13	12	12	10	9	7	6		
LVS5-3	0.55		19	19	18	16	15	12	10		
LVS5-4	0.55		26	25	24	22	19	16	14		
LVS5-5	0.75		33	32	30	28	24	22	18		
LVS5-6	1.1		40	38	37	34	28	27	23		
LVS5-7	1.1		46	45	42	40	32	32	27		
LVS5-8	1.1		53	51	48	45	40	36	31		
LVS5-9	1.5		60	59	56	53	47	44	37		
LVS5-10	1.5		67	65	62	59	53	48	41		
LVS5-11	2.2		74	73	70	66	59	54	47		
LVS5-12	2.2		81	79	76	72	63	59	51		
LVS5-13	2.2		88	85	82	78	68	64	55		
LVS5-14	2.2		95	92	89	83	74	69	60		
LVS5-15	2.2		101	99	95	89	79	74	63		
LVS5-16	2.2		108	105	101	95	85	78	68		
LVS5-18	3		122	119	115	109	98	90	78		
LVS5-20	3		135	132	127	120	108	100	87		
LVS5-2	0.37		13	12	12	10	9	7	6		
LVS5-3	0.55		19	19	18	16	15	12	10		
LVS5-4	0.55		26	25	24	22	19	16	14		
LVS5-5	0.75		33	32	30	28	24	22	18		
LVS5-6	1.1		40	38	37	34	28	27	23		
LVS5-7	1.1		46	45	42	40	32	32	27		
LVS5-8	1.1		53	51	48	45	40	36	31		
LVS5-9	1.5		60	59	56	53	47	44	37		
LVS5-10	1.5		67	65	62	59	53	48	41		
LVS5-11	2.2		74	73	70	66	59	54	47		
LVS5-12	2.2		81	79	76	72	63	59	51		
LVS5-13	2.2		88	85	82	78	68	64	55		
LVS5-14	2.2		95	92	89	83	74	69	60		
LVS5-15	2.2		101	99	95	89	79	74	63		
LVS5-16	2.2		108	105	101	95	85	78	68		
LVS5-18	3		122	119	115	109	98	90	78		
LVS5-20	3		135	132	127	120	108	100	87		
LVS5-22	4		150	147	142	134	120	112	97		
LVS5-24	4		163	160	154	146	132	122	106		
LVS5-26	4		176	173	166	157	145	132	115		
LVS5-29	4		198	194	188	178	155	149	131		
LVS5-36	5.5		244	237	231	218	205	185	163	136	120

Hydraulische Leistung

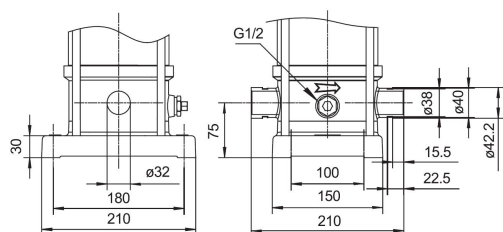


Maße

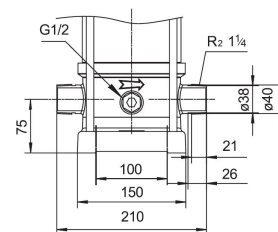
MODEL	B1	B1+B2	D1	D2	poids
LVS5-2	282	512	130	105	20.9
LVS5-3	309	539	130	105	21.8
LVS5-4	336	566	130	105	22.7
LVS5-5	367	617	150	125	25.5
LVS5-6	394	644	150	125	27.6
LVS5-7	421	671	150	125	28.5
LVS5-8	448	698	150	125	29.1
LVS5-9	491	801	164	127	37.3
LVS5-10	518	828	164	127	37.9
LVS5-11	545	855	164	127	39.4
LVS5-12	572	882	164	127	39.9
LVS5-13	599	909	164	127	40.5
LVS5-14	626	936	164	127	40.9
LVS5-15	653	963	164	127	41.5
LVS5-16	680	990	164	127	42.4
LVS5-18	738	1068	186	120	49.9
LVS5-20	792	1122	186	120	51.3
LVS5-2	282	512	130	105	20.9
LVS5-3	309	539	130	105	21.8
LVS5-4	336	566	130	105	22.7
LVS5-5	367	617	150	125	25.5
LVS5-6	394	644	150	125	27.6
LVS5-7	421	671	150	125	28.5
LVS5-8	448	698	150	125	29.1
LVS5-9	491	801	164	127	37.3
LVS5-10	518	828	164	127	37.9
LVS5-11	545	855	164	127	39.4
LVS5-12	572	882	164	127	39.9
LVS5-13	599	909	164	127	40.5
LVS5-14	626	936	164	127	40.9
LVS5-15	653	963	164	127	41.5
LVS5-16	680	990	164	127	42.4
LVS5-18	738	1068	186	120	49.9
LVS5-20	792	1122	186	120	51.3
LVS5-22	846	1203	186	120	54.2
LVS5-24	900	1257	186	120	55.5
LVS5-26	954	1311	186	120	58.2
LVS5-29	1035	1392	186	120	59.9
LVS5-36			210	142	



Brides LVS5



Klemmverbindung (/K)



Gewindeanschluss (/G)

Options

Explosionszeichnung

No.	Type	Materialien
1	basierend	Gusseisen HT200
2	Ablassschraube	Edelstahl AISI 304
3	untere Wasserbox	ZG304
4	Streamer	Edelstahl AISI 304
5	Diffusor mit Lager	Edelstahl AISI 304
6	Zwischendiffusor	Edelstahl AISI 304
7	Turbine	Edelstahl AISI 304
8	letzte Schriftrolle	Edelstahl AISI 304
9	Laterne	Gusseisen HT200
10	Einfüllverschluss	Edelstahl AISI 304
11	Kupplung	
12	Motor	
13	Kupplungsschutzgehäuse	Edelstahl AISI 304
14	Kartusche Gleitringdichtung	
15	Pumpenboden	ZG304
16	Ablassschraube	Edelstahl AISI 304
17	Pumpenwelle	Edelstahl AISI 304
18	Hemd	Edelstahl AISI 304
19	Flansch	ZG35 Stahlguss

