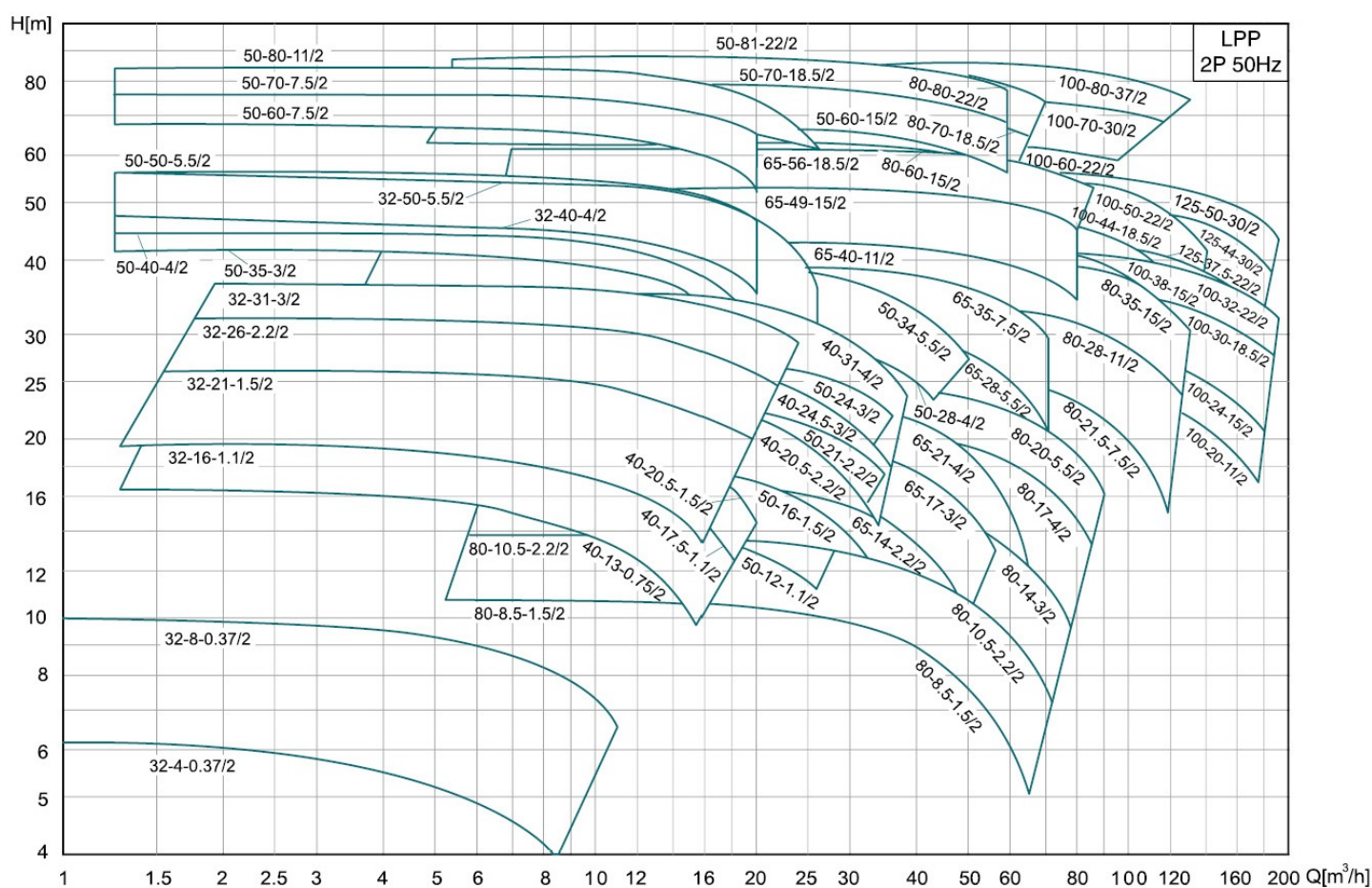


LPP Pompes In-Line moteur 2 pôles



LPP Pompes In-Line Modèles

MODELES	Puissance P2(kW)	Vitesse (Tr/min)	Débit nominal (m3/h)	Pression nominale (mce)	Débit Max (m3/h)	Pression Max (mce)
LPP32-8-0.37/2**	0.37	2900	8.5	8	11	10
LPP32-4-0.37/2**	0.37	2900	7.5	4	8.5	6
LPP32-31-3/2	3	2900	20	31	24	37
LPP32-26-2.2/2	2.2	2900	18	26	21	32
LPP32-21-1.5/2	1.5	2900	14	21	18.5	26
LPP32-16-1.1/2	1.1	2900	12	16	16	20
LPP32-50-5.5/2*	5.5	2900	12.5	50	20	53.5
LPP32-40-4/2*	4	2900	12.5	40	20	46
LPP40-20.5-1.5/2	1.5	2900	12	20.5	20	25
LPP40-17.5-1.1/2	1.1	2900	12	17.5	18	21
LPP40-13-0.75/2	0.75	2900	10	13	15.5	16.5
LPP40-31-4/2	4	2900	26	31	38	35
LPP40-24.5-3/2	3	2900	24	24.5	36	28
LPP40-20.5-2.2/2	2.2	2900	23	20.5	35	25
LPP50-24-3/2	3	2900	30	24	36	29
LPP50-21-2.2/2	2.2	2900	24	21	35	25
LPP50-16-1.5/2	1.5	2900	22	16	32	19
LPP50-12-1.1/2	1.1	2900	20	12	26	15
LPP50-34-5.5/2	5.5	2900	35	34	50	42
LPP50-28-4/2	4	2900	30	28	43	33
LPP50-50-5.5/2*	5.5	2900	12.5	50	26	54
LPP50-40-4/2*	4	2900	12.5	40	26	42
LPP50-35-3/2*	3	2900	12.5	35	20	40
LPP50-80-11/2*	11	2950	12.5	80	26	81.5
LPP50-70-7.5/2*	7.5	2950	12.5	70	20	73
LPP50-60-7.5/2*	7.5	2950	12.5	60	20	63
LPP50-81-22/2	22	2950	50	81	59	88
LPP50-70-18.5/2	18.5	2950	50	70	59	78
LPP50-60-15/2	15	2950	50	60	59	67
LPP65-35-7.5/2	7.5	2900	55	35	70	39
LPP65-28-5.5/2	5.5	2900	50	28	70	30
LPP65-21-4/2	4	2900	45	21	60	24
LPP65-17-3/2	3	2900	40	17	56	20
LPP65-14-2.2/2	2.2	2900	35	14	50	17
LPP65-56-18.5/2	18.5	2950	70	56	86	61
LPP65-49-15/2	15	2950	65	49	80	53
LPP65-40-11/2	11	2950	56	40	80	43
LPP80-20-5.5/2	5.5	2900	70	20	90	25
LPP80-17-4/2	4	2900	64	17	79	21
LPP80-14-3/2	3	2900	55	14	75	17
LPP80-10.5-2.2/2	2.2	2900	52	10.5	70	14
LPP80-8.5-1.1/2	1.5	2900	45	8.5	65	10.5
LPP80-35-15/2	15	2950	110	35	130	42
LPP80-28-11/2	11	2950	100	28	125	35
LPP80-21.5-7.5/2	7.5	2950	90	21.5	119	28
LPP80-80-22/2	22	2950	50	80	70	86
LPP80-70-18.5/2	18.5	2950	45	70	65	75
LPP80-60-15/2	15	2950	40	60	60	63
LPP100-32-22/2	22	2950	170	32	190	43
LPP100-30-18.5/2	18.5	2950	160	30	179	38
LPP100-24-15/2	15	2950	150	24	180	31
LPP100-20-11/2	11	2950	135	20	175	28
LPP100-80-37/2	37	2950	100	80	130	86
LPP100-70-30/2	30	2950	90	70	120	76
LPP100-60-22/2	22	2950	80	60	96	64
LPP100-50-22/2	22	2950	100	50	140	56
LPP100-44-18.5/2	18.5	2950	90	44	140	47
LPP100-38-15/2	15	2950	85	38	130	43
LPP125-50-30/2	30	2950	160	50	190	58
LPP125-44-30/2	30	2950	150	44	190	52
LPP125-37.5-22/2	22	2950	135	37.5	180	45

LPP50 Pompes centrifuge in-line en fonte**Application**

- Pompes centrifuges en ligne construction fonte. Particulièrement appropriées pour les installation de climatisation et de transfert d'eau chaude ou froide.

Pompe

- Débit jusque: 59 m³/h
- Pression maximale: 88 mètres
- Température de liquide: 0°C à +90°C

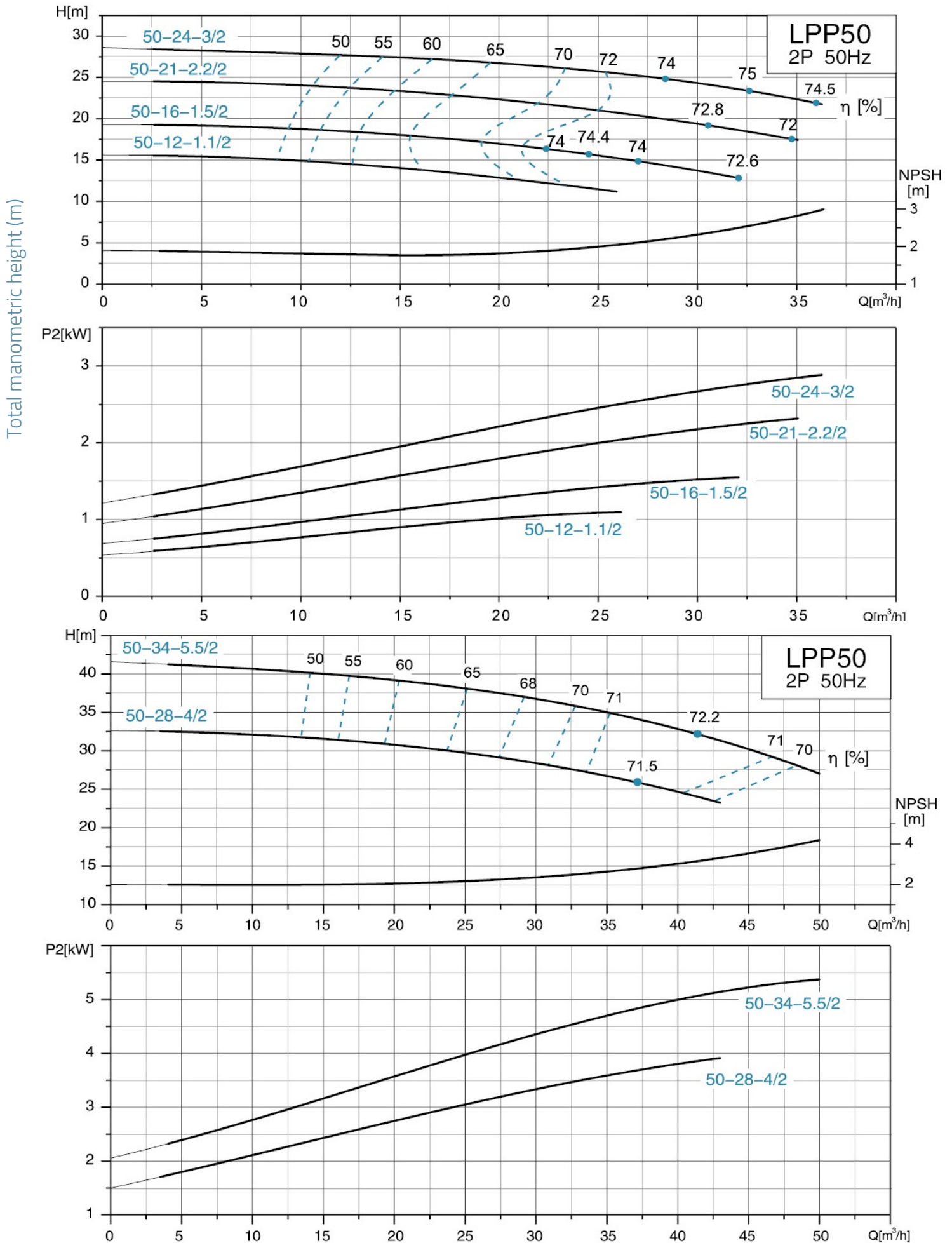
Moteur

- Moteur IE3
- Classe de protection: IP55
- Température ambiante maximale: +40°

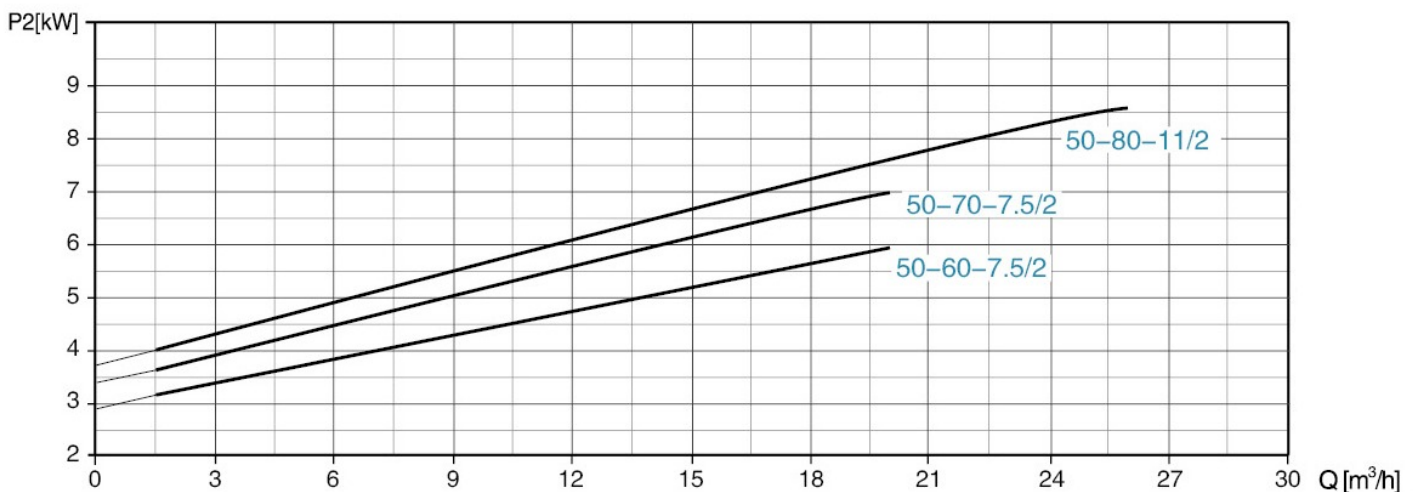
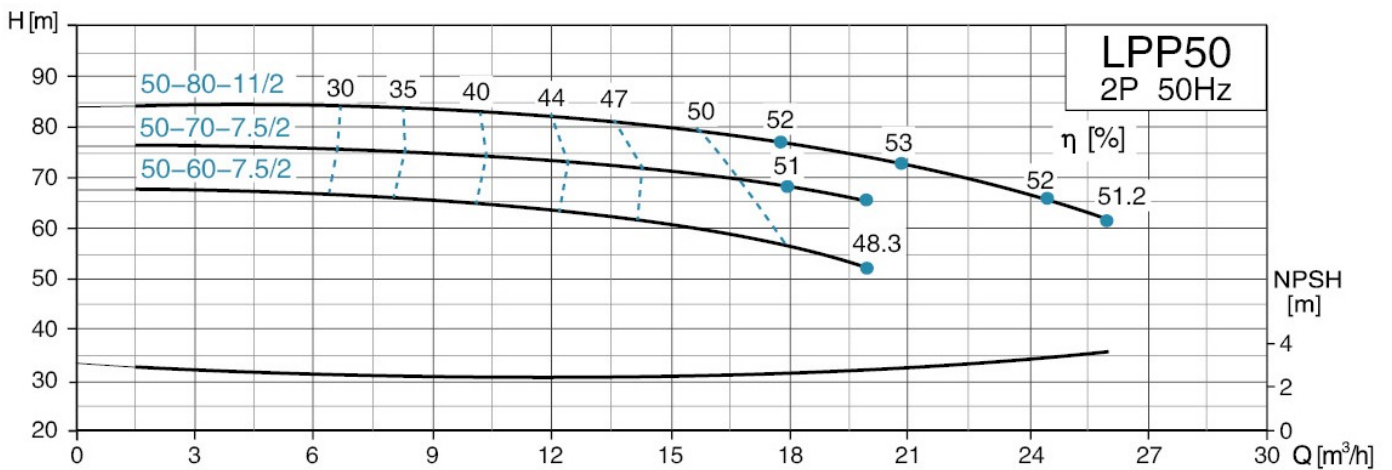
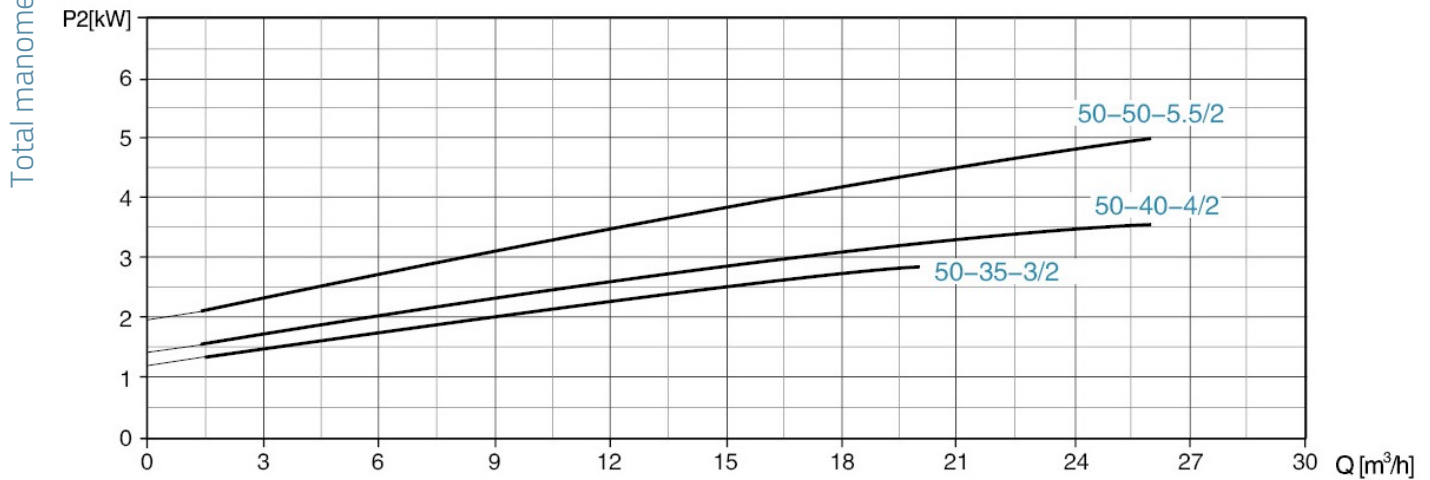
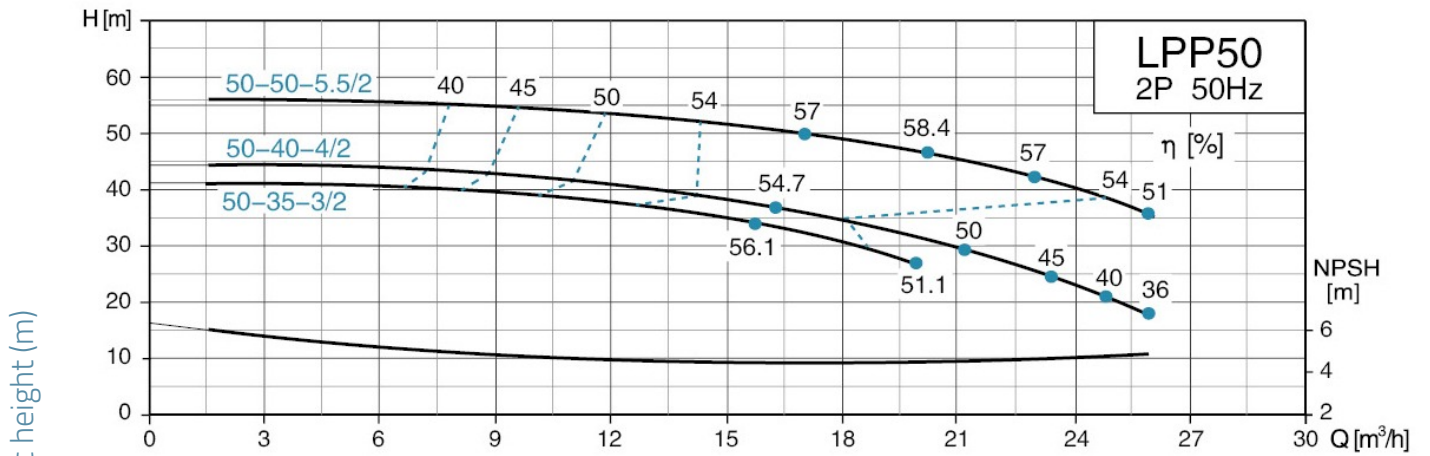
Identification codes

LPP	50	24	3	2	
					nombre de pôles moteur
					puissance moteur (kW)
					pression nominale (m)
					diamètre entrée/sortie (mm)
					Pompe verticale en ligne

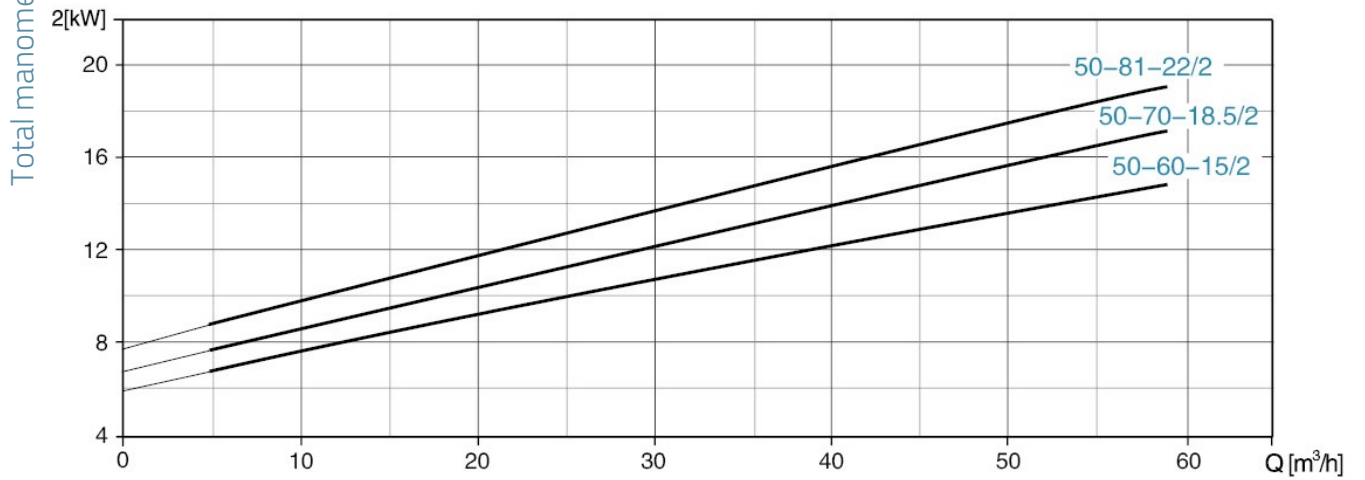
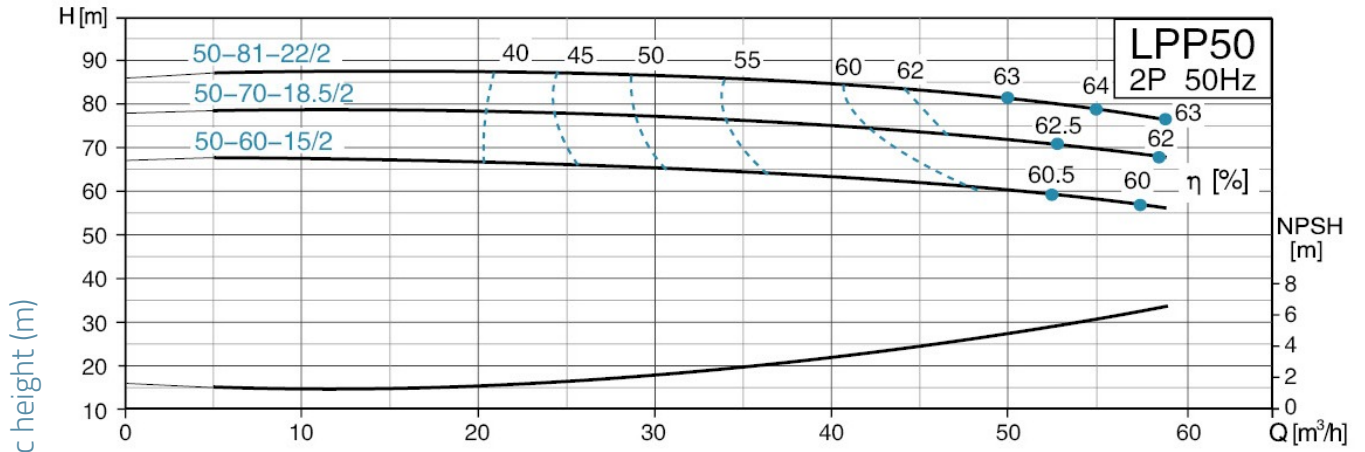
Hydraulic performance



Hydraulic performance



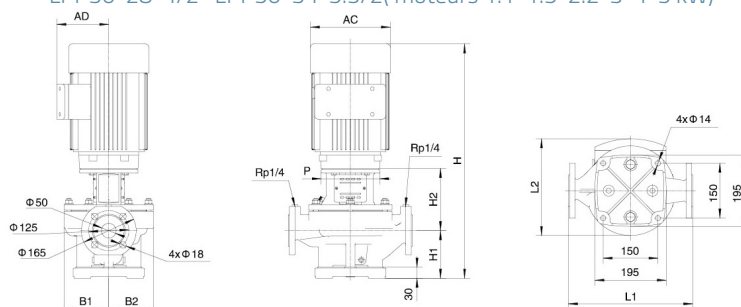
Hydraulic performance



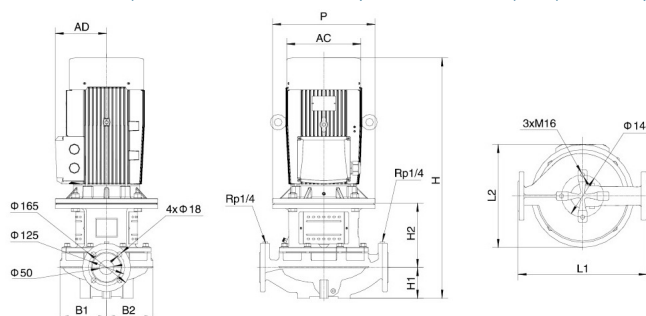
Dimensions

MODEL	L1	L2	H	H1	H2	B1	B2	P	AD	AC
LPP50-12-1.1/2	340	247.5	593.5	145	178	123	123	120	124.5	150
LPP50-16-1.5/2	340	250.5	642.5	145	178	123	123	140	127.5	164
LPP50-21-2.2/2	340	250.5	642.5	145	178	123	123	140	127.5	164
LPP50-24-3/2	340	246	665.5	145	178	123	123	160	119.5	186
LPP50-28-4/2	340	252	674.5	145	187	129	123	160	119.5	186
LPP50-34-5.5/2	340	265.5	716	145	172	129	129	123	200	210
LPP50-35-3/2	400	262	618.5	105	171	131	131	160	119.5	186
LPP50-40-4/2	400	262	618.5	105	171	131	131	160	119.5	186
LPP50-50-5.5/2	400	273.5	660	105	156	131	131	200	142.5	210
LPP50-60-7.5/2	440	316	682.5	105	178.5	158	158	300	142.5	254
LPP50-70-7.5/2	440	316	682.5	105	178.5	158	158	300	142.5	210
LPP50-80-11/2	440	333	818.5	105	218.5	158	158	350	175	210
LPP50-60-15/2	440	354	872	150	227	179	170	350	175	254
LPP50-70-18.5/2	440	420	967	150	227	179	170	350	250	330
LPP50-81-22/2	440	470	1007	150	227	179	170	350	280	380

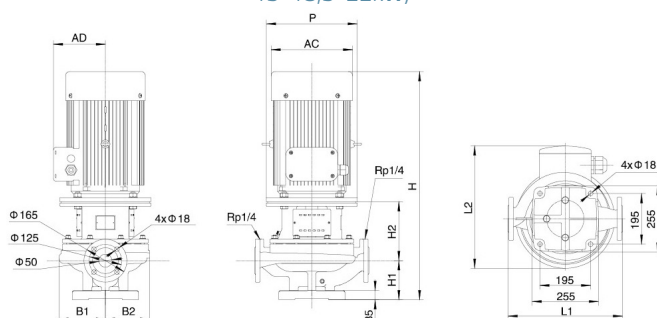
LPP50-12-1.1/2- LPP50-16-1.5/2- LPP50-21-2.2/2- LPP50-24-3/2
LPP50-28-4/2- LPP50-34-5.5/2 (moteurs 1.1-1.5-2.2-3-4-5 kW)



LPP50-35-3/2- LPP50-40-4/2- LPP50-50-5.5/2- LPP50-60-7.5/2
LPP50-70-7.5/2- LPP50-80-11/2 (moteurs 3-4-5.5-7.5-11kW)



LPP50-81-22/2- LPP50-70-18.5/2- LPP50-60-15/2 (moteurs 15-18.5-22kW)



Exploded view



No.	Type	Materials
1	Pump body	cast iron HT200
2	Impeller	cast iron HT200
3	Mechanical seal	silicon carbide / graphite
4	Pump shaft	AISI 304 stainless steel
5	Coupling	steel
6	Lantern	cast iron HT200
7	Engine	