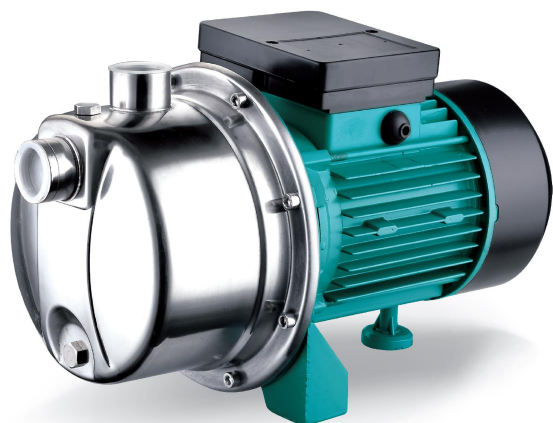


3(4,5)XCmC Bomba centrífuga multietapa de acero inoxidable



Application

- Transferencia de agua limpia u otros líquidos química y físicamente comparables al agua
- Adecuado para uso industrial y suministro de agua, transferencia de agua a larga distancia, etc.

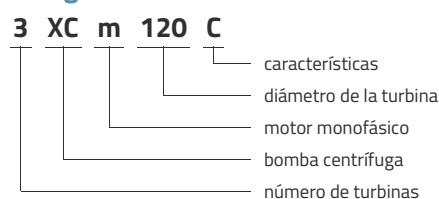
Pompe

- Cuerpo de la bomba en acero inoxidable
- Eje en acero inoxidable AISI 304
- Temperatura máxima del líquido: + 40 ° C
- Altura máxima de succión: 8 m

Moteur

- Protección térmica integrada para motores monofásicos
- Clase de aislamiento: F
- Clase de protección: IPX4
- Temperatura ambiente máxima: + 40 ° C

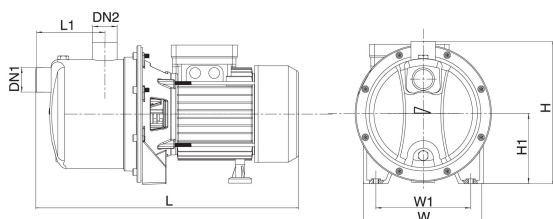
Códigos de identificación



Datos técnicos

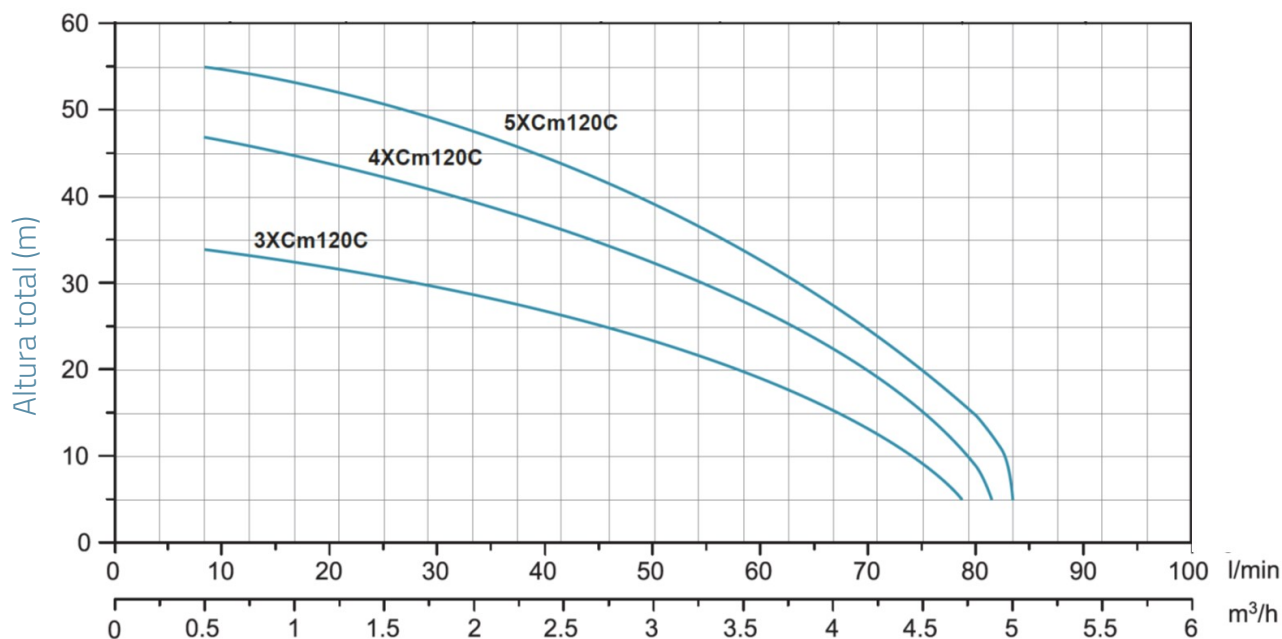
MODEL	kW	Q (m³/h)												
		0	0.6	1.2	1.8	2.4	3	3.6	4.2	4.8	4.9	5		
		Q (l/min)												
		0	10	20	30	40	50	60	70	80	82	83		
3XCm120C	0.6	34	33	31.5	29	26	22	17.5	11.5	3.5				
4XCm120C	0.75	48	45.5	42.5	39.5	36	31.5	26	18.8	9	3			
4XCm120CE	0.75	48	45.5	42.5	39.5	36	31.5	26	18.8	9	3			
4XCm120CA5	0.75	48	45.5	42.5	39.5	36	31.5	26	18.8	9	3			
5XCm120C	0.9	56.5	54.5	52	48.2	44	38.5	32	24	15	12.5	3		
5XCm120CE	0.9	56.5	54.5	52	48.2	44	38.5	32	24	15	12.5	3		
5XCm120CA5	0.9	56.5	54.5	52	48.2	44	38.5	32	24	15	12.5	3		
4XC120C	0.75	48	45.5	42.5	39.5	36	31.5	26	18.8	9	3			
5XC120C	0.9	56.5	54.5	52	48.2	44	38.5	32	24	15	12.5	3		

Dimensiones



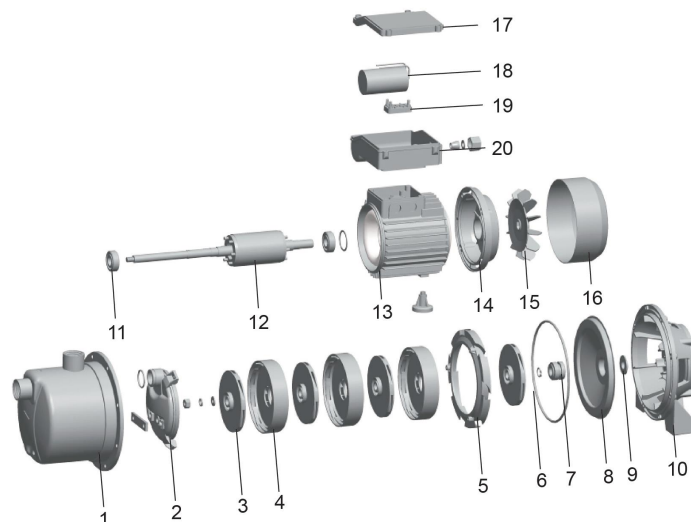
MODEL	DN1	DN2	L	W	H	L1	W1	H1
3XCm120C	1	1	362	174	208	77	140	103
4XCm120C	1	1	386	174	208	104	140	103
4XCm120CE								
4XCm120CA5								
5XCm120C	1	1	410	174	208	125	140	103
5XCm120CE								
5XCm120CA5								
4XC120C	1	1	386	174	208	104	140	103
5XC120C	1	1	410	174	208	125	140	103

Rendimiento hidráulico



Vista en despiece ordenado

No.	Type	Materiales
1	cuerpo de la bomba	Acero inoxidable AISI 304
2	serpentina	noryl (PPD)
3	turbina	noryl (PPD)
4	serpentina	noryl (PPD)
5	anillo de apriete	noryl (PPD)
6	Junta tórica	caucho de nitrilo (NBR)
7	sello mecánico	carbono / cerámica
8	parte inferior de la bomba	Acero inoxidable AISI 304
9	lavadora de caucho	
10	linterna	fundición de aluminio ZL102
11	laminación	
12	rotor	
13	estator	
14	soporte del cojinete trasero del motor	fundición de aluminio ZL102
15	ventilador	polipropileno
16	versión de fan	acero 08F
17	tapa de la caja de terminales	ABS
18	condensador	
19	bloque de terminales	
20	caja de terminales	ABS



Packaging

MODEL	Peso (kg)	Longitud L (mm)	Anchura W (mm)	Altura H (mm)
3XCm120C	9.5	405	235	265
4XCm120C	10.5	430	235	265
4XCm120CE	0	0	0	0
4XCm120CA5	0	0	0	0
5XCm120C	11.5	455	235	265
5XCm120CE	0	0	0	0
5XCm120CA5	0	0	0	0
4XC120C	10.5	430	235	265
5XC120C	11.5	455	235	265

