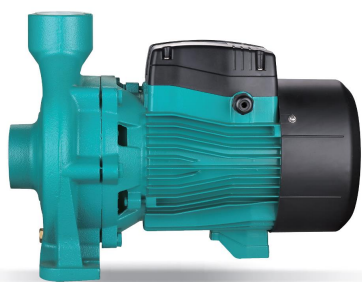


# ACmC2 Bomba centrífuga de hierro fundido



## Application

- Transferencia de agua limpia u otros líquidos comparables al agua química y físicamente
- Apto para uso industrial y suministro de agua, sobrepresión para sistema contra incendios, riego de jardines, sistema de aire acondicionado, circulación y sobrepresión, etc.

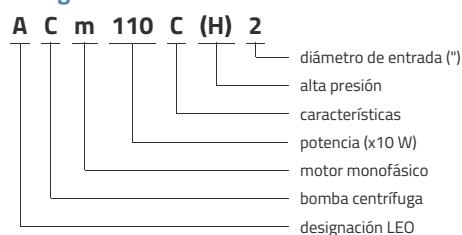
## Pompe

- Tratamiento anticorrosión especial (cataforesis) para el cuerpo de la bomba de hierro fundido y la linterna
- Eje de acero inoxidable AISI 304
- Temperatura máxima del líquido: + 40 ° C
- Altura máxima de succión: 8 m

## Moteur

- Protección térmica integrada para motores monofásicos
- Clase de aislamiento: F
- Clase de protección: IPX4
- Temperatura ambiente máxima: + 40 ° C

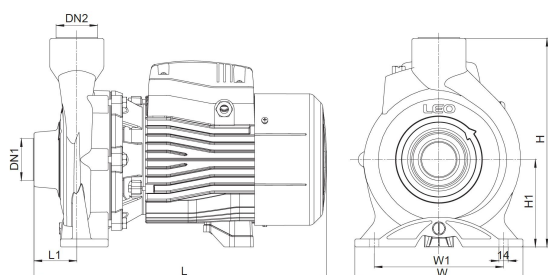
## Códigos de identificación



## Datos técnicos

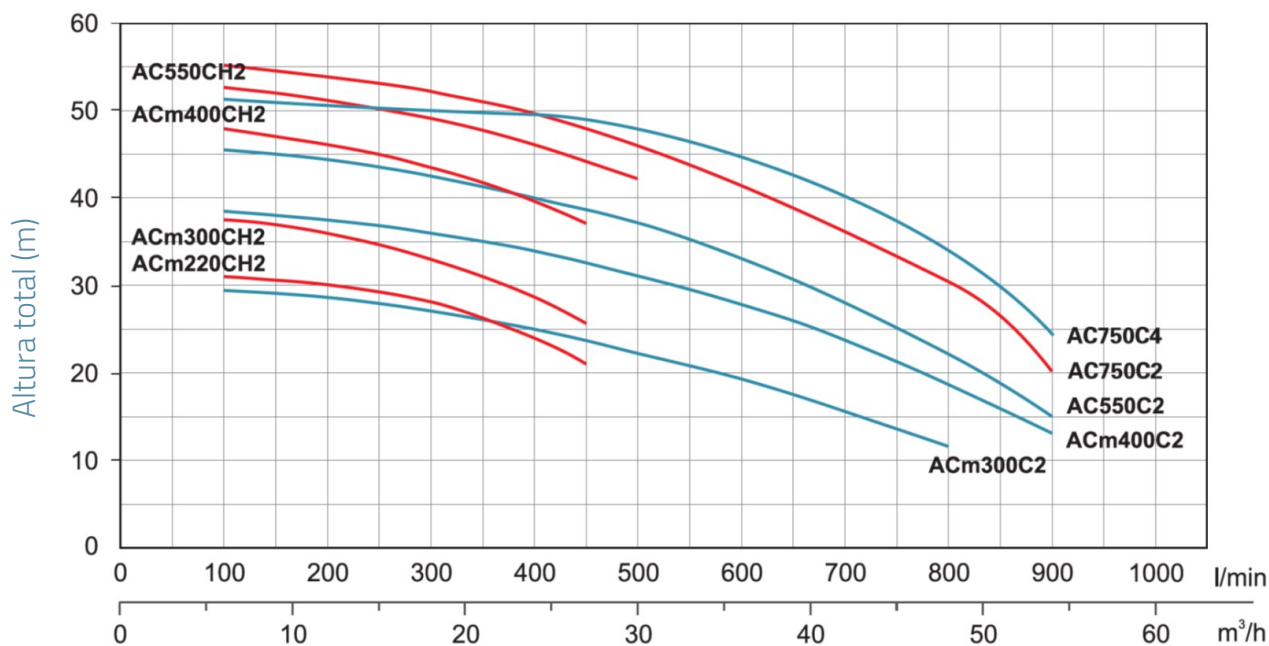
MODEL	kW	Q (m <sup>3</sup> /h) Q (l/min)	0	6	9	12	15	18	24	27	30	36	42	48	54
			0	100	150	200	250	300	400	450	500	600	700	800	900
ACm220CH2	2.2		31	30	29.5	28.5	27.5	26	21.5	18.5					
AC220CH2	2.2		31	30	29.5	28.5	27.5	26	21.5	18.5					
ACm300C2	3		30	29.5	29	28.5	28	27	25	23.5	22	19.5	15.5	11.5	
AC300C2	3		30	29.5	29	28.5	28	27	25	23.5	22	19.5	15.5	11.5	
ACm300CH2	3		38	37.5	37	36	34.5	33	28.5	25.5					
AC300CH2	3		38	37.5	37	36	34.5	33	28.5	25.5					
ACm400C2	4		39	38.5	38	37.5	37	36	34	32.5	31	28	24	18.5	13
AC400C2	4		39	38.5	38	37.5	37	36	34	32.5	31	28	24	18.5	13
ACm400CH2	4		49	48	47	46	45	43.5	39.5	37					
AC400CH2	4		49	48	47	46	45	43.5	39.5	37					
AC550C2	5.5		46.5	45.5	45	44.5	43.5	42.5	40	38.5	37	33	28	22	15
AC550CH2	5.5		54	52.5	52	51	50	49	46	44	42				
AC750C2	7.5		56.5	55	55	54.5	53.5	52.5	50	48.5	46.5	42	36.5	30.5	20
AC750C4	7.5		52.5	52	52	51.5	51	50.5	48	46.5	44.5	40	35.5	30.5	24

## Dimensiones



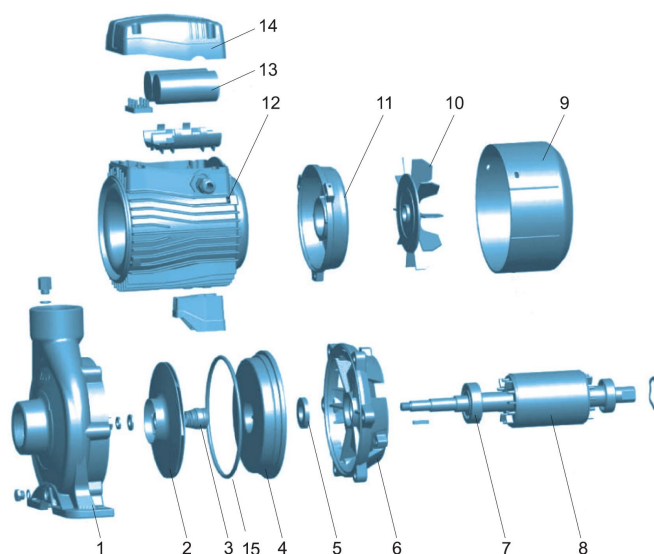
MODEL	DN1	DN2	L	W	H	L1	W1	H1
ACm220CH2	2	2	444	255	315	65	186	132
AC220CH2	2	2	444	255	315	65	186	132
ACm300C2	2	2	444	255	315	65	186	132
AC300C2	2	2	444	255	315	65	186	132
ACm300CH2	2	2	444	255	315	65	186	132
AC300CH2	2	2	444	255	315	65	186	132
ACm400C2	2	2	496.5	280	326	70	195	136
AC400C2	2	2	496.5	280	326	70	195	136
ACm400CH2	2	2	496.5	280	326	70	195	136
AC400CH2	2	2	496.5	280	326	70	195	136
AC550C2	2	2	496.5	280	326	70	195	136
AC550CH2	2	2	496.5	280	326	70	195	136
AC750C2	2	2	515	290	360	85	216	150
AC750C4	4	3	525	290	360	85	216	150

## Rendimiento hidráulico



## Vista en despiece ordenado

No.	Type	Materiales
1	cuerpo de la bomba	hierro fundido HT200
2	turbina	Acero inoxidable AISI 304
3	sello mecánico	carbón / cerámica
4	parte inferior de la bomba	hierro fundido HT200
5	sello de aceite	
6	linterna	hierro fundido HT200
7	laminación	
8	rotor	
9	versión de fan	polipropileno
10	ventilador	polipropileno
11	soporte del cojinete trasero del motor	fundición de aluminio ZL102
12	estator	
13	condensador	
14	tapa de la caja de terminales	ABS
15	sello del cuerpo	caucho de nitrilo (NBR)



## Packaging

MODEL	Peso (kg)	Longitud L (mm)	Anchura W (mm)	Altura H (mm)
ACm220CH2	390	507	304	372
AC220CH2	390	507	304	372
ACm300C2	41.4	507	304	372
AC300C2	41.4	507	304	372
ACm300CH2	41.8	507	304	372
AC300CH2	41.8	507	304	372
ACm400C2	57.5	562	328	372
AC400C2	57.5	562	328	372
ACm400CH2	56.5	562	328	383
AC400CH2	56.5	562	328	383
AC550C2	55.5	562	328	383
AC550CH2	57.1	562	328	383
AC750C2	62	587	338	417
AC750C4	63.7	587	338	417

