

APm Bomba periférica



Application

- Transferencia de agua limpia u otros líquidos química y físicamente comparables al agua
- Adecuado para suministro de agua, sistemas de rociadores automáticos, pequeños sistemas de aire acondicionado, etc.

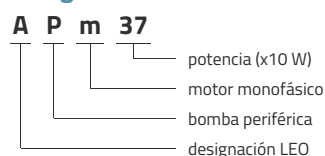
Pompe

- Tratamiento anticorrosión especial (cataforesis) para el cuerpo de la bomba de hierro fundido y la linterna
- Sistema antibloqueo de la turbina Turbina de latón
- Eje de acero inoxidable AISI 304
- Temperatura máxima del líquido: + 40 ° C
- Altura máxima de succión: 8 m

Moteur

- Protección térmica integrada para motores monofásicos
- Clase de aislamiento: F
- Clase de protección: IPX4
- Temperatura ambiente máxima: + 40 ° C

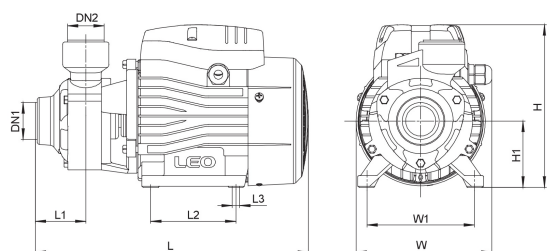
Códigos de identificación



Datos técnicos

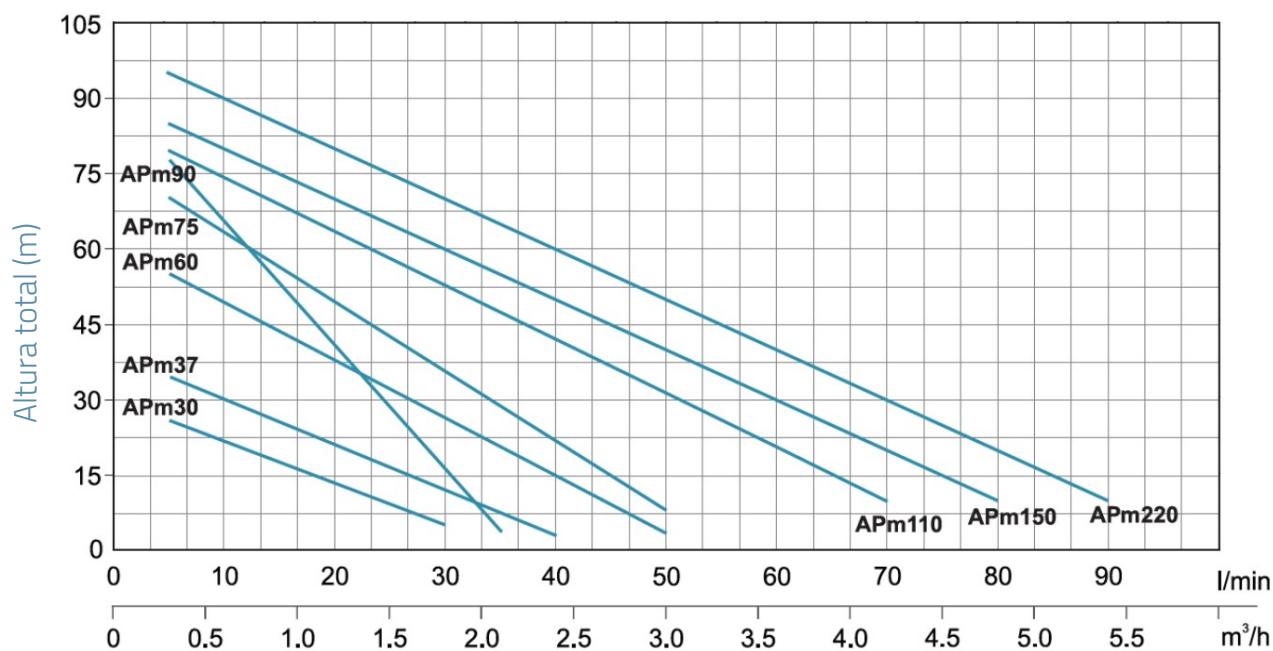
MODEL	kW	Q (m³/h)										
		0	0.3	0.6	0.9	1.2	1.5	1.8	2.1	2.4	3	
		Q (l/min)	0	5	10	15	20	25	30	35	40	50
APm30	0.3	30	26	20	15	12	8	5	0	0	0	0
APm37	0.37	40	35	30	25	20	15	10	5	0	0	0
APm60	0.6	60	55	50	40	35	30	25	20	10	5	5
APm75	0.75	75	70	60	50	45	35	28	22	15	5	5
APm90	0.75	90	75	60	50	35	25	15	5	0	0	0
APm110	1.1	85	80	75	65	60	55	50	45	40	30	30
AP110	1.1	85	80	75	65	60	55	50	45	40	30	30
APm150	1.5	90	86	80	75	70	65	60	55	50	40	40
AP150	1.5	90	86	80	75	70	65	60	55	50	40	40
APm220	2.2	100	96	90	85	80	75	70	65	60	50	50
AP220	2.2	100	96	90	85	80	75	70	65	60	50	50

Dimensiones



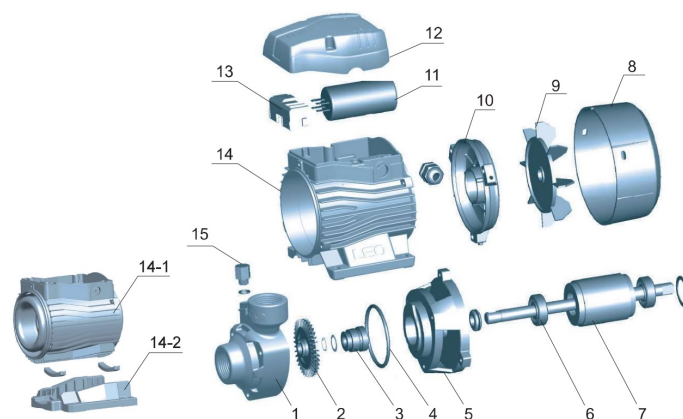
MODEL	DN1	DN2	L	W	H	L1	L2	L3	W1	H1
APm30	1	1	260	132	155	46.5	80	8.5	100	63
APm37	1	1	260	132	155	46.5	80	8.5	100	63
APm60	1	1	282	147	183	51	90	8.5	112	71
APm75	1	1	300	147	183	54.5	90	8.5	112	71
APm90	¾	¾	297	147	183	50	90	8.5	112	71
APm110	1	1	336	165	210	56	100	9	125	86
AP110	1	1	336	165	210	56	100	9	125	86
APm150	1	1	338	165	210	56	100	9	125	86
AP150	1	1	338	165	210	56	100	9	125	86
APm220	1	1	395	170	235	56	123	12	140	96
AP220	1	1	338	165	210	56	100	9	125	86

Rendimiento hidráulico



Vista en despiece ordenado

No.	Type	Materiales
1	cuerpo de la bomba	hierro fundido HT200
2	turbina	latón
3	sello mecánico	carbono / cerámica
4	Junta tórica	caucho de nitrilo (NBR)
5	linterna	hierro fundido HT200
6	laminación	
7	rotor	
8	versión de fan	polipropileno
9	ventilador	polipropileno
10	soporte del cojinete trasero del motor	fundición de aluminio ZL102
11	condensador	
12	tapa de la caja de terminales	ABS
13	bloque de terminales	
14	estator	
14.1	estator (solo)	
14.2	establecido	
15	tapa	latón HPb59-1



Packaging

MODEL	Peso (kg)	Longitud L (mm)	Anchura W (mm)	Altura H (mm)
APm30	5.1	283	158	171
APm37	5.5	283	158	171
APm60	9	315	190	210
APm75	10.5	335	190	210
APm90	10.5	335	190	210
APm110	15.9	370	210	235
AP110	15.9	370	210	235
APm150	16.5	370	210	235
AP150	16.5	370	210	235
APm220	22.3	420	225	265
AP220	17.2	370	210	235

