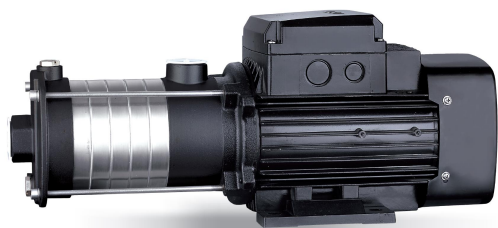


ECH2 Bomba horizontal de acero inoxidable multietapa



ECH

Application

- Suministro de agua para edificios de gran altura, estaciones de bombeo, estaciones de lavado de sobrepresión, circulación de agua de calefacción, circulación de aire acondicionado,
- sistemas de tratamiento de agua Sistemas de ultrafiltración, ósmosis inversa, sistemas, piscinas municipales
- Riego: aspersión,
- industria de goteo
- Sistemas contra incendios

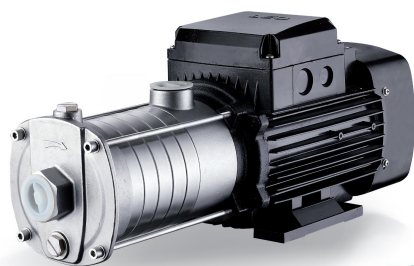
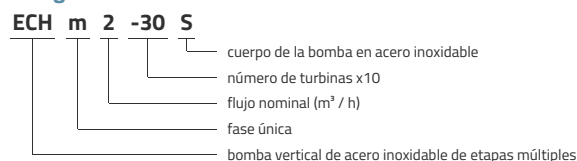
Pompe

- Eje de acero inoxidable Temperatura máxima del líquido: + 85 ° C
- Altura máxima de succión: 8 m
- Presión máxima de funcionamiento: 10 bar
- pH entre 4 y 10

Moteur

- Motor IE3
- Clase de protección : IP55
- Clase de aislamiento: F
- Temperatura ambiente máxima: + 40 °
- Protección térmica integrada para versiones monofásicas
- Altitud: hasta 1000 m

Códigos de identificación

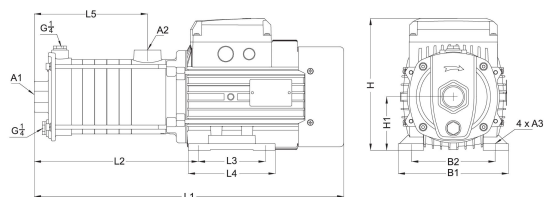


ECHS

Datos técnicos

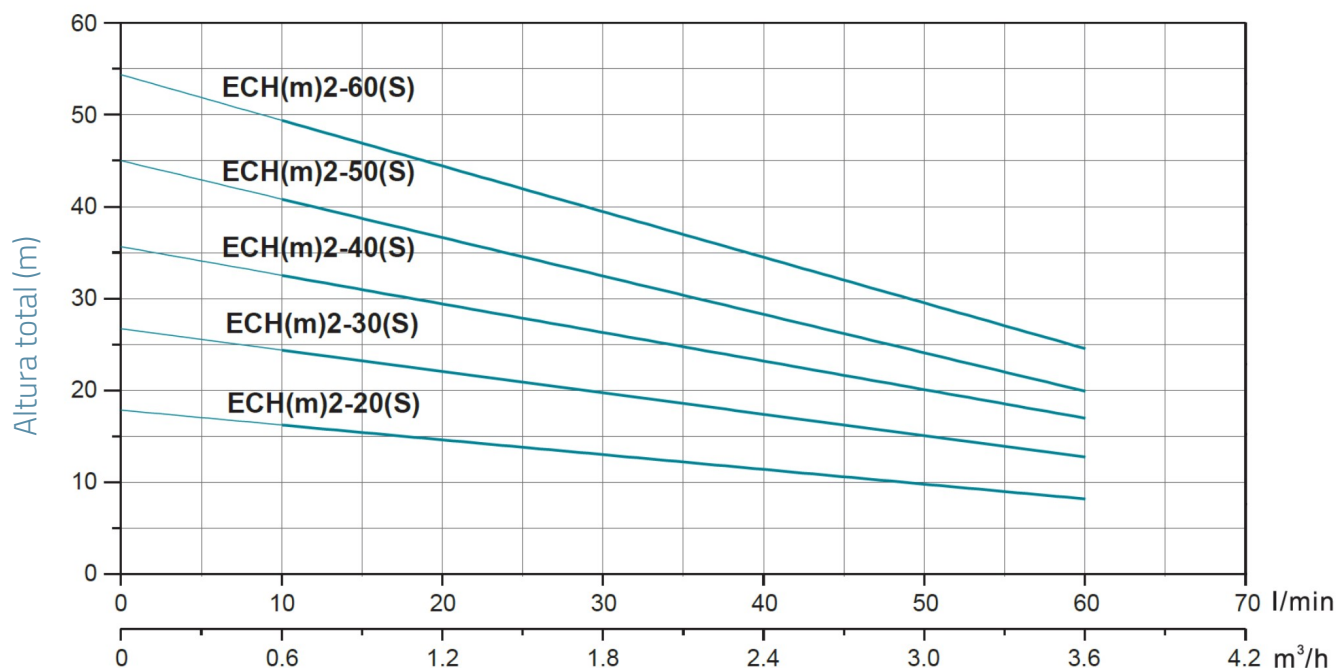
MODEL	kW	Q (m ³ /h)		0.6	1.2	1.8	2.4	3	3.6
		Q (l/min)		10	20	30	40	50	60
ECHm2-20	0.37	16	15	13	12	10	8		
ECH2-20	0.37	16	15	13	12	10	8		
ECHm2-20S	0.37	16	15	13	12	10	8		
ECH2-20S	0.37	16	15	13	12	10	8		
ECHm2-30	0.37	24	22	20	18	16	12		
ECH2-30	0.37	24	22	20	18	16	12		
ECHm2-30S	0.37	24	22	20	18	16	12		
ECH2-30S	0.37	24	22	20	18	16	12		
ECHm2-40	0.55	33	30	26	24	21	16		
ECH2-40	0.55	33	30	26	24	21	16		
ECHm2-40S	0.55	33	30	26	24	21	16		
ECH2-40S	0.55	33	30	26	24	21	16		
ECHm2-50	0.55	40	37	33	30	24	19		
ECH2-50	0.55	40	37	33	30	24	19		
ECHm2-50S	0.55	40	37	33	30	24	19		
ECH2-50S	0.55	40	37	33	30	24	19		
ECHm2-60	0.75	50	45	40	36	30	23		
ECH2-60	0.75	50	45	40	36	30	23		
ECHm2-60S	0.75	50	45	40	36	30	23		
ECH2-60S	0.75	50	45	40	36	30	23		

Dimensiones



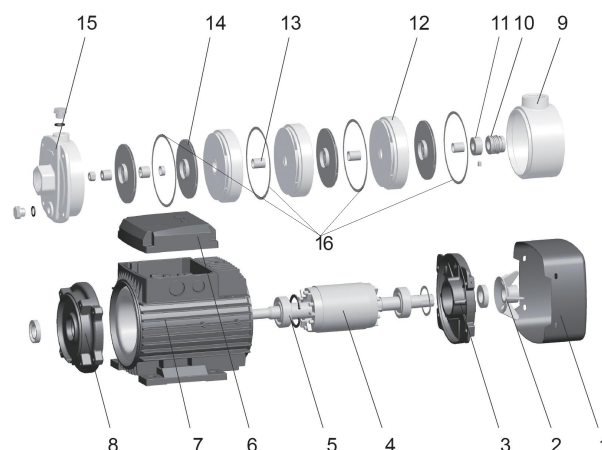
MODEL	L1	L2	L3	L4	L5	B1	B2	H	H1	A1	A2	A3
ECHm2-20	344.5	165.5	90	110	98.5	137	109	176.5	71	1	1	7
ECH2-20	344.5	165.5	90	110	98.5	137	109	176.5	71	1	1	7
ECHm2-20S	344.5	165.5	90	110	98.5	137	109	176.5	71	1	1	7
ECH2-20S	344.5	165.5	90	110	98.5	137	109	176.5	71	1	1	7
ECHm2-30	362.5	183.5	90	110	116.5	137	109	176.5	71	1	1	7
ECH2-30	362.5	183.5	90	110	116.5	137	109	176.5	71	1	1	7
ECHm2-30S	362.5	183.5	90	110	116.5	137	109	176.5	71	1	1	7
ECH2-30S	362.5	183.5	90	110	116.5	137	109	176.5	71	1	1	7
ECHm2-40	380.5	201.5	90	110	134.5	137	109	176.5	71	1	1	7
ECH2-40	380.5	201.5	90	110	134.5	137	109	176.5	71	1	1	7
ECHm2-40S	380.5	201.5	90	110	134.5	137	109	176.5	71	1	1	7
ECH2-40S	380.5	201.5	90	110	134.5	137	109	176.5	71	1	1	7
ECHm2-50	399.5	220.5	90	110	153.5	137	109	176.5	71	1	1	7
ECH2-50	399.5	220.5	90	110	153.5	137	109	176.5	71	1	1	7
ECHm2-50S	399.5	220.5	90	110	153.5	137	109	176.5	71	1	1	7
ECH2-50S	399.5	220.5	90	110	153.5	137	109	176.5	71	1	1	7
ECHm2-60	417.5	238.5	90	110	171.5	137	109	176.5	71	1	1	7
ECH2-60	417.5	238.5	90	110	171.5	137	109	176.5	71	1	1	7
ECHm2-60S	417.5	238.5	90	110	171.5	137	109	176.5	71	1	1	7
ECH2-60S	417.5	238.5	90	110	171.5	137	109	176.5	71	1	1	7

Rendimiento hidráulico



Vista en despiece ordenado

No.	Type	Materiales
1	versión de fan	acero 08F
2	ventilador	polipropileno
3	soporte del cojinete trasero del motor	fundición de aluminio ZL102
4	rotor	
5	laminación	
6	tapa de la caja de terminales	fundición de aluminio ZL102
7	estator	
8	linterna	hierro fundido HT200
9	difusor de salida	hierro fundido HT200
10	sello mecánico	carburo de silicio / grafito
11	calce	Acero inoxidable AISI 304
12	serpentina	Acero inoxidable AISI 304
13	Llevando	Acero inoxidable AISI 304
14	turbina	Acero inoxidable AISI 304
15	portada	hierro fundido HT200



Packaging

MODEL	Peso (kg)	Longitud L (mm)	Anchura W (mm)	Altura H (mm)
ECHm2-20	11.5	420	215	243
ECH2-20	11.5	420	215	243
ECHm2-20S	11.5	420	215	243
ECH2-20S	11.5	420	215	243
ECHm2-30	11.8	420	215	243
ECH2-30	11.8	420	215	243
ECHm2-30S	11.8	420	215	243
ECH2-30S	11.8	420	215	243
ECHm2-40	13.2	420	215	243
ECH2-40	13.2	420	215	243
ECHm2-40S	13.2	420	215	243
ECH2-40S	13.2	420	215	243
ECHm2-50	13.7	420	215	243
ECH2-50	13.7	420	215	243
ECHm2-50S	13.7	420	215	243
ECH2-50S	13.7	420	215	243
ECHm2-60	14.6	420	215	243
ECH2-60	14.6	420	215	243
ECHm2-60S	14.6	420	215	243
ECH2-60S	14.6	420	215	243

