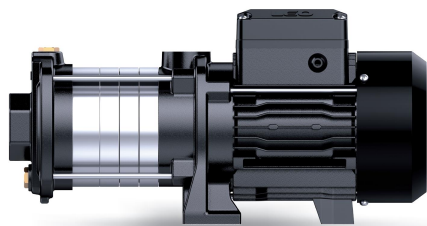


# ECH4-D Bomba horizontal de acero inoxidable multietapa



## Application

- Suministro de agua para edificios de gran altura, estaciones de bombeo, estaciones de lavado de sobrepresión, circulación de agua de calefacción, circulación de aire acondicionado,
- sistemas de tratamiento de agua Sistemas de ultrafiltración, ósmosis inversa, sistemas, piscinas municipales
- Riego: aspersión,
- industria de goteo
- Sistemas contra incendios

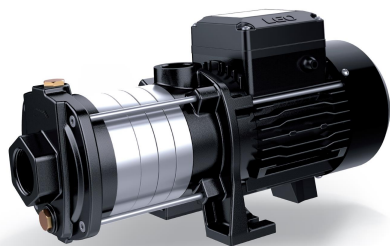
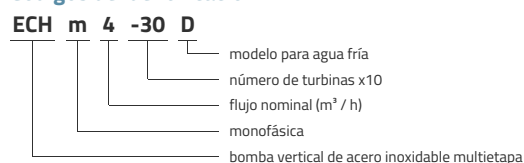
## Pompe

- Eje de acero inoxidable Temperatura máxima del líquido: + 40 ° C
- Altura máxima de succión: 8 m
- Presión máxima de funcionamiento: 8 bares
- pH entre 6.5 y 8.5

## Moteur

- Motor IE3
- Clase de protección : IP55
- Clase de aislamiento: F
- Temperatura ambiente máxima: + 40 °
- Protección térmica integrada para versiones monofásicas
- Altitud: hasta 1000 m

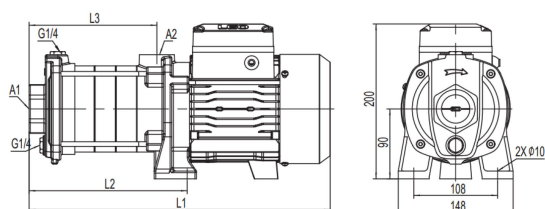
## Códigos de identificación



## Datos técnicos

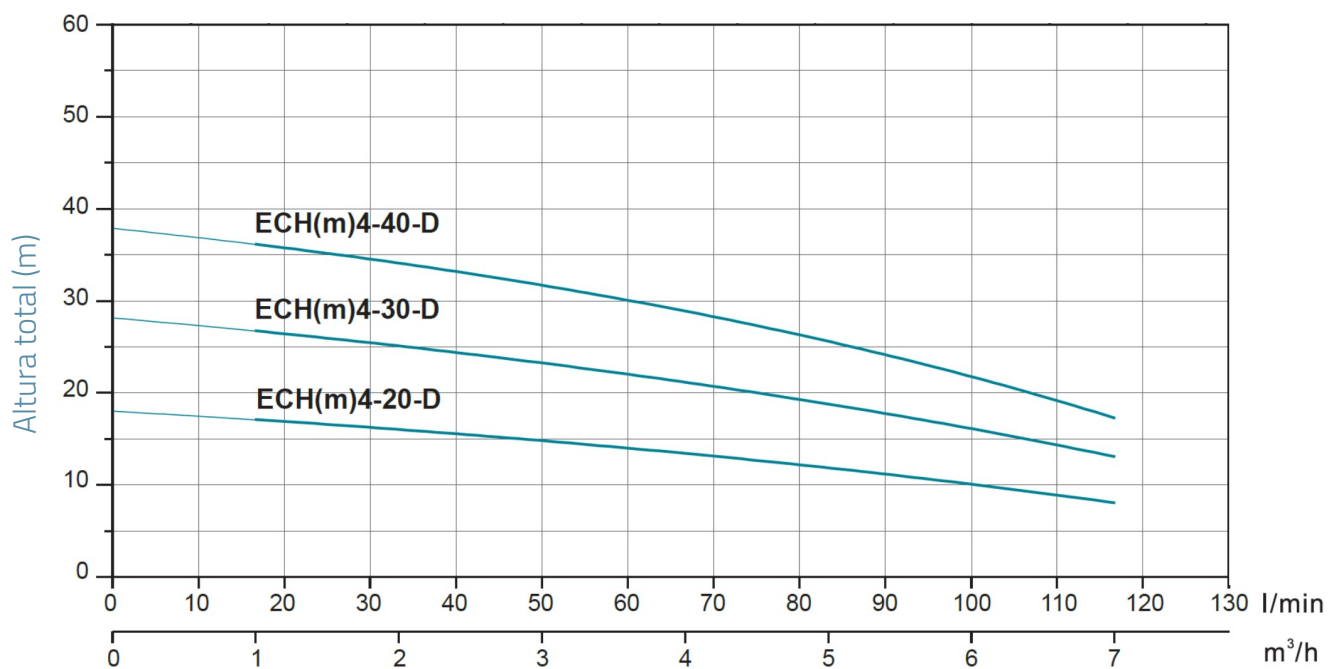
MODEL	kW	Q (m <sup>3</sup> /h)	1	2	3	4	5	6	7
		Q (l/min)	17	33	50	67	83	100	117
ECHm4-20-D	0.55		17	16	15	13	12	10	8
ECH4-20-D	0.55		17	16	15	13	12	10	8
ECHm4-30-D	0.55		27	25	23	21	19	16	13
ECH4-30-D	0.55		27	25	23	21	19	16	13
ECHm4-40-D	0.75		36	34	32	28	26	22	17
ECH4-40-D	0.75		36	34	32	28	26	22	17

## Dimensiones



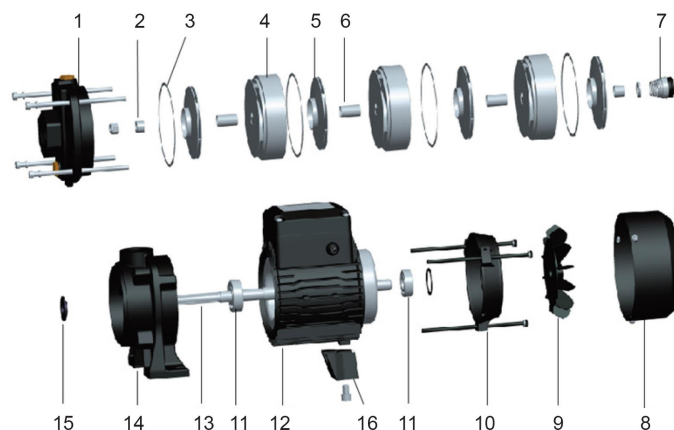
MODEL	L1	L2	L3	A1	A2
ECHm4-20-D	334	150	111	1 1/4	1
ECH4-20-D	334	150	111	1 1/4	1
ECHm4-30-D	361	177	138	1 1/4	1
ECH4-30-D	361	177	138	1 1/4	1
ECHm4-40-D	388	204	165	1 1/4	1
ECH4-40-D	388	204	165	1 1/4	1

## Rendimiento hidráulico



## Vista en despiece ordenado

No.	Type	Materiales
1	portada	hierro fundido HT200
2	manga de posicionamiento	Acero inoxidable AISI 304
3	circlip	PTFE
4	serpentina	Acero inoxidable AISI 304
5	turbina	Acero inoxidable AISI 304
6	manguito	Acero inoxidable AISI 304
7	sello mecánico	carburo de silicio / grafito
8	versión de fan	acero 08F
9	ventilador	polipropileno
10	soporte del cojinete trasero del motor	fundición de aluminio ZL102
11	laminación	
12	estator	
13	rotor	
14	linterna	hierro fundido HT200
15	circlip	PTFE
16	pie	PTFE



## Packaging

MODEL	Peso (kg)	Longitud L (mm)	Anchura W (mm)	Altura H (mm)
ECHm4-20-D	12	375	185	237
ECH4-20-D	11.7	375	185	237
ECHm4-30-D	12.6	420	185	237
ECH4-30-D	12.4	420	185	237
ECHm4-40-D	14	420	185	237
ECH4-40-D	13.8	420	185	237

