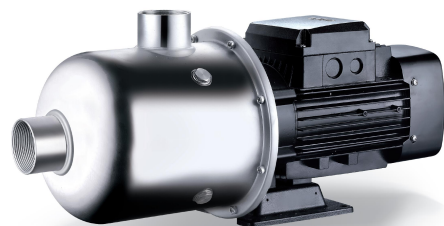


EDH4 Bomba horizontal multietapa hecha completamente de acero inoxidable.



Application

- Suministro de agua para edificios de gran altura, estaciones de bombeo, estaciones de lavado de sobrepresión, circulación de agua de calefacción, circulación de aire acondicionado,
- sistemas de tratamiento de agua Sistemas de ultrafiltración, ósmosis inversa, sistemas, piscinas municipales
- Riego: aspersión,
- industria de goteo
- Sistemas contra incendios

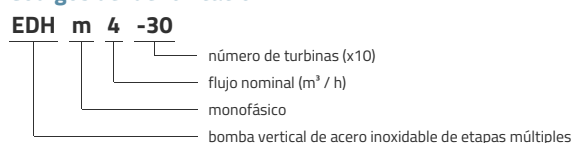
Pompe

- Eje de acero inoxidable Temperatura máxima del líquido: + 85 ° C
- Altura máxima de succión: 8 m
- Presión máxima de funcionamiento: 10 bar
- pH entre 4 y 10

Moteur

- Motor IE3
- Clase de protección : IP55
- Clase de aislamiento: F
- Temperatura ambiente máxima: + 40 °
- Protección térmica integrada para versiones monofásicas
- Altitud: hasta 1000 m

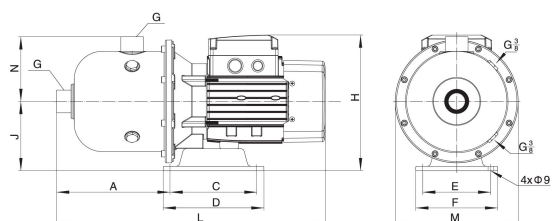
Códigos de identificación



Datos técnicos

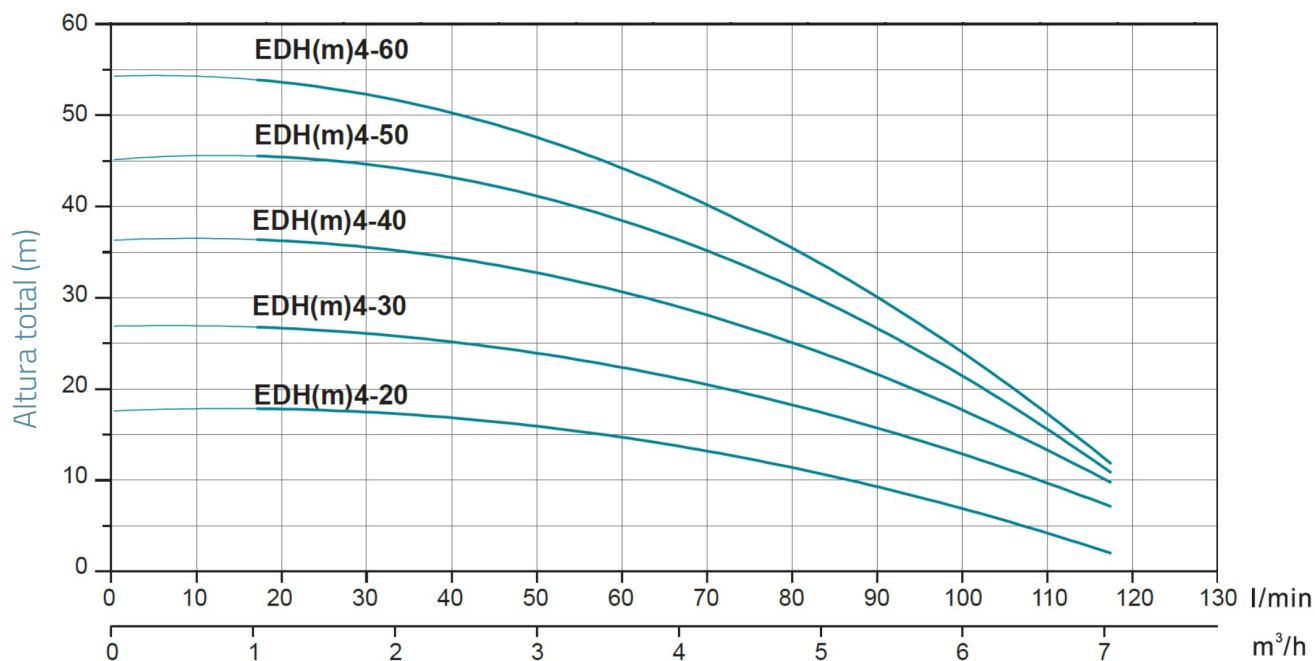
MODEL	kW	Q (m ³ /h)	1	2	3	4	4.5	5	6	7
		Q (l/min)	17	33	50	67	75	83	100	117
EDHm4-20	0.55	17.8	17.2	16.1	14.3	12	11.3	6.3	2.3	
EDH4-20	0.55	17.8	17.2	16.1	14.3	12	11.3	6.3	2.3	
EDHm4-30	0.55	26.7	26.4	24.6	22.1	18	16.8	13.5	7.3	
EDH4-30	0.55	26.7	26.4	24.6	22.1	18	16.8	13.5	7.3	
EDHm4-40	0.75	36.1	35.2	32.9	29.9	25	24.7	18.6	9.2	
EDH4-40	0.75	36.1	35.2	32.9	29.9	25	24.7	18.6	9.2	
EDHm4-50	1.1	45.7	43.6	40.5	37	32	31.8	21.8	10	
EDH4-50	1.1	45.7	43.6	40.5	37	32	31.8	21.8	10	
EDHm4-60	1.1	53.6	52	47	42.5	37	35	23	12	
EDH4-60	1.1	53.6	52	47	42.5	37	35	23	12	

Dimensiones



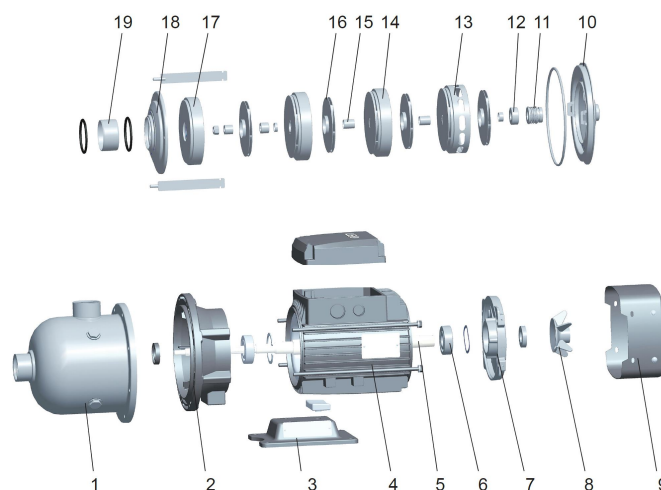
MODEL	L	A	C	D	E	F	G	H	J	M	N
EDHm4-20	427	180	138	160	108	130	1 1/4	216	110	195	103
EDH4-20	427	180	138	160	108	130	1 1/4	216	110	195	103
EDHm4-30	427	180	138	160	108	130	1 1/4	216	110	195	103
EDH4-30	427	180	138	160	108	130	1 1/4	216	110	195	103
EDHm4-40	427	180	138	160	108	130	1 1/4	216	110	195	103
EDH4-40	427	180	138	160	108	130	1 1/4	216	110	195	103
EDHm4-50	480	180	138	160	108	130	1 1/4	245	120	195	103
EDH4-50	480	180	138	160	108	130	1 1/4	245	120	195	103
EDHm4-60	480	180	138	160	108	130	1 1/4	245	120	195	103
EDH4-60	480	180	138	160	108	130	1 1/4	245	120	195	103

Rendimiento hidráulico



Vista en despiece ordenado

No.	Type	Materiales
1	cuerpo de la bomba	Acero inoxidable AISI 304
2	linterna	fundición de aluminio ZL102
3	soporte motor	hierro fundido HT200
4	estator	
5	rotor	
6	laminación	
7	soporte del cojinete trasero del motor	fundición de aluminio ZL102
8	ventilador	polipropileno
9	versión de fan	acero O8F
10	parte inferior de la bomba	Acero inoxidable AISI 304
11	sello mecánico	carburo de silicio / grafito
12	calce	Acero inoxidable AISI 304
13	serpentina	Acero inoxidable AISI 304
14	serpentina	Acero inoxidable AISI 304
15	Llevando	Acero inoxidable AISI 304
16	turbina	Acero inoxidable AISI 304
17	serpentina	Acero inoxidable AISI 304
18	placa frontal	Acero inoxidable AISI 304
19	manga amplia	Acero inoxidable AISI 304



Packaging

MODEL	Peso (kg)	Longitud L (mm)	Anchura W (mm)	Altura H (mm)
EDHm4-20	11.5	465	225	270
EDH4-20	11.5	465	225	270
EDHm4-30	12.9	465	225	270
EDH4-30	12.9	465	225	270
EDHm4-40	13.8	465	225	270
EDH4-40	13.8	465	225	270
EDHm4-50	18.2	515	225	297
EDH4-50	18.2	515	225	297
EDHm4-60	18.6	515	225	297
EDH4-60	18.6	515	225	297

