

KBZ(7.5-15kW) Bomba de construcción



Application

- Ingeniería civil
- Minas, canteras, lodos
- Planta de tratamiento de aguas residuales

Pompe

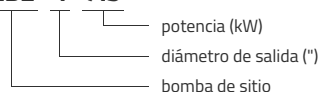
- Caudal máximo: 156 m³ / h
- HMT máximo: 57 m
- Inmersión máxima: 25 m
- Temperatura máxima del líquido: + 40 ° C
- Diámetro máximo de paso de partículas: 11.5 mm para KBZ4 y 19.5 mm para KBZ6 Sello
- mecánico superior hecho de carburo de silicio / carburo de silicio de 3,7 kW Salida de
- púas como estándar
- Conexión de salida tipo roscada o roscada Tipo de accesorios
- Longitud del cable: 20 m

Moteur

- Clase de aislamiento: B
- Clase de protección: IP68

Códigos de identificación

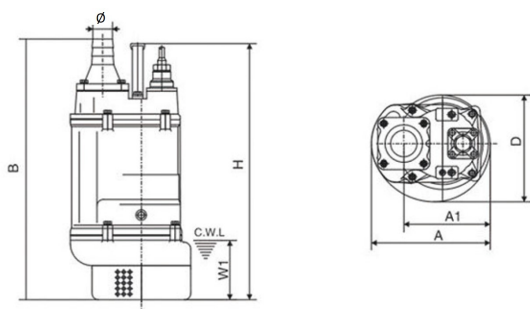
KBZ 4 7.5



Datos técnicos

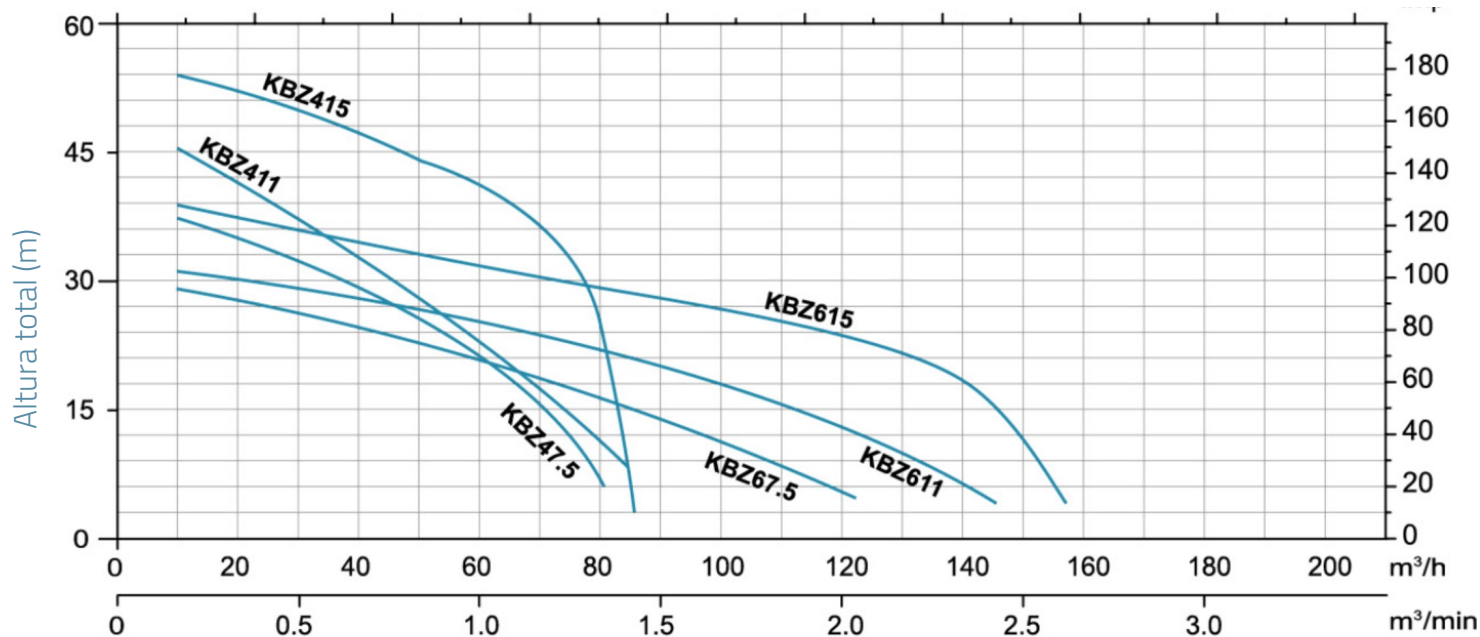
MODEL	kW	Q (m ³ /h)	0	10	20	30	40	50	60	70	80	90	100	110	120	130	140	150	160
		Q (l/min)	0	167	333	500	667	833	1000	1167	1333	1500	1667	1833	2000	2167	2333	2500	2667
KBZ47.5	7.5	40.3	40	38.7	36.9	34.3	29.1	21.3	12.5	2.7									
KBZ47.5F	7.5	40.3	40	38.7	36.9	34.3	29.1	21.3	12.5	2.7									
KBZ47.5M	7.5	40.3	40	38.7	36.9	34.3	29.1	21.3	12.5	2.7									
KBZ411	11	46.4	45.9	44.8	43.2	40.3	34.3	22	7.3										
KBZ411F	11	46.4	45.9	44.8	43.2	40.3	34.3	22	7.3										
KBZ411M	11	46.4	45.9	44.8	43.2	40.3	34.3	22	7.3										
KBZ415	15	55.3	54.8	53.6	51.9	49	44.7	34.5	21.3	6.7									
KBZ415F	15	55.3	54.8	53.6	51.9	49	44.7	34.5	21.3	6.7									
KBZ415M	15	55.3	54.8	53.6	51.9	49	44.7	34.5	21.3	6.7									
KBZ67.5	7.5	31.4	30.8	29	27.6	26	24.2	22.3	19.7	17.1	14.2	11.2	8	4.7					
KBZ67.5F	7.5	31.4	30.8	29	27.6	26	24.2	22.3	19.7	17.1	14.2	11.2	8	4.7					
KBZ67.5M	7.5	31.4	30.8	29	27.6	26	24.2	22.3	19.7	17.1	14.2	11.2	8	4.7					
KBZ611	11	31.8	31.4	31	30.3	29.6	28.7	27.7	26.3	24.7	22.7	20.2	17.4	14.2	10.9	7.5	3.9		
KBZ611F	11	31.8	31.4	31	30.3	29.6	28.7	27.7	26.3	24.7	22.7	20.2	17.4	14.2	10.9	7.5	3.9		
KBZ611M	11	31.8	31.4	31	30.3	29.6	28.7	27.7	26.3	24.7	22.7	20.2	17.4	14.2	10.9	7.5	3.9		
KBZ615	15	37.7	37.5	37.2	36.7	36	34.9	33.9	32.5	30.6	28.3	25.4	22.3	18.9	15.5	11.7	7.9	3.9	
KBZ615F	15	37.7	37.5	37.2	36.7	36	34.9	33.9	32.5	30.6	28.3	25.4	22.3	18.9	15.5	11.7	7.9	3.9	
KBZ615M	15	37.7	37.5	37.2	36.7	36	34.9	33.9	32.5	30.6	28.3	25.4	22.3	18.9	15.5	11.7	7.9	3.9	

Dimensiones



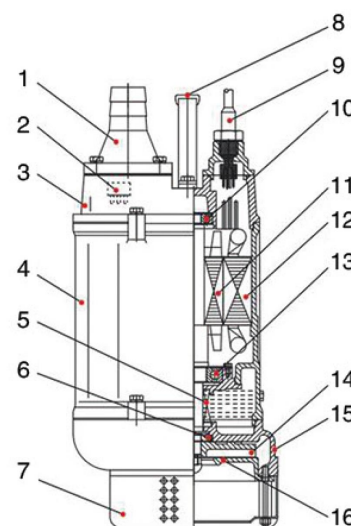
MODEL	Ø	A	A1	B	D	H	W1
KBZ47.5	100	330	240	764	314	676	190
KBZ47.5F							
KBZ47.5M							
KBZ411	100	373	255	807	350	695	190
KBZ411F							
KBZ411M							
KBZ415	100	373	255	842	350	755	190
KBZ415F							
KBZ415M							
KBZ67.5	100	330	240	790	314	676	190
KBZ67.5F							
KBZ67.5M							
KBZ611	150	373	255	807	350	695	190
KBZ611F							
KBZ611M							
KBZ615	150	373	255	842	350	755	190
KBZ615F							
KBZ615M							

Rendimiento hidráulico



Vista en despiece ordenado

No.	Type	Materiales
1	montaje de salida	hierro fundido HT200
2	Protección térmica	
3	la cubierta superior	hierro fundido HT200
4	camisa	hierro fundido HT200
5	sello	
6	sello mecánico	sil carb / sil carb, carbono / sil carb (<3kW)
7	colador	acero
8	encargarse de	acero
9	cable de alimentación	
10	laminación	
11	rotor	
12	estator	
13	laminación	
14	turbina	aleación de cromo
15	cuerpo de la bomba	hierro fundido HT200
16	accesorio de entrada	hierro dúctil



Packaging

MODEL	Peso (kg)	Longitud L (mm)	Anchura W (mm)	Altura H (mm)
KBZ47.5	114	805	365	390
KBZ47.5F	0	0	0	0
KBZ47.5M	0	0	0	0
KBZ411	140	895	415	440
KBZ411F	0	0	0	0
KBZ411M	0	0	0	0
KBZ415	153	895	415	440
KBZ415F	0	0	0	0
KBZ415M	0	0	0	0
KBZ67.5	114	835	365	390
KBZ67.5F	0	0	0	0
KBZ67.5M	0	0	0	0
KBZ611	143	855	415	440
KBZ611F	0	0	0	0
KBZ611M	0	0	0	0
KBZ615	156	895	415	440
KBZ615F	0	0	0	0
KBZ615M	0	0	0	0

