

LKS-SE Bomba de pozo automatizada



Application

- Bombeo para pozos, tanques, recuperación de agua de lluvia
- Para aplicaciones domésticas (riego, riego pequeño, recuperación de agua de lluvia)

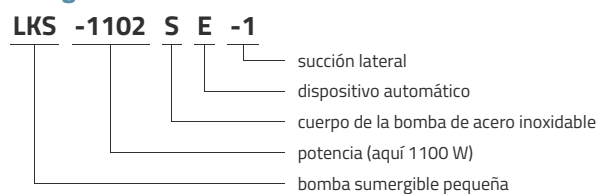
Pompe

- Interruptor de presión integrado en la bomba
- Funcionamiento automático (encendido / apagado)
- Cuerpo de la bomba de acero inoxidable
- Temperatura máxima del líquido: + 35 ° C
- Inmersión máxima: 12 m

Moteur

- Motor rebobinable
- Protección térmica integrada Clase de aislamiento: F
- Clase de protección: IPX8

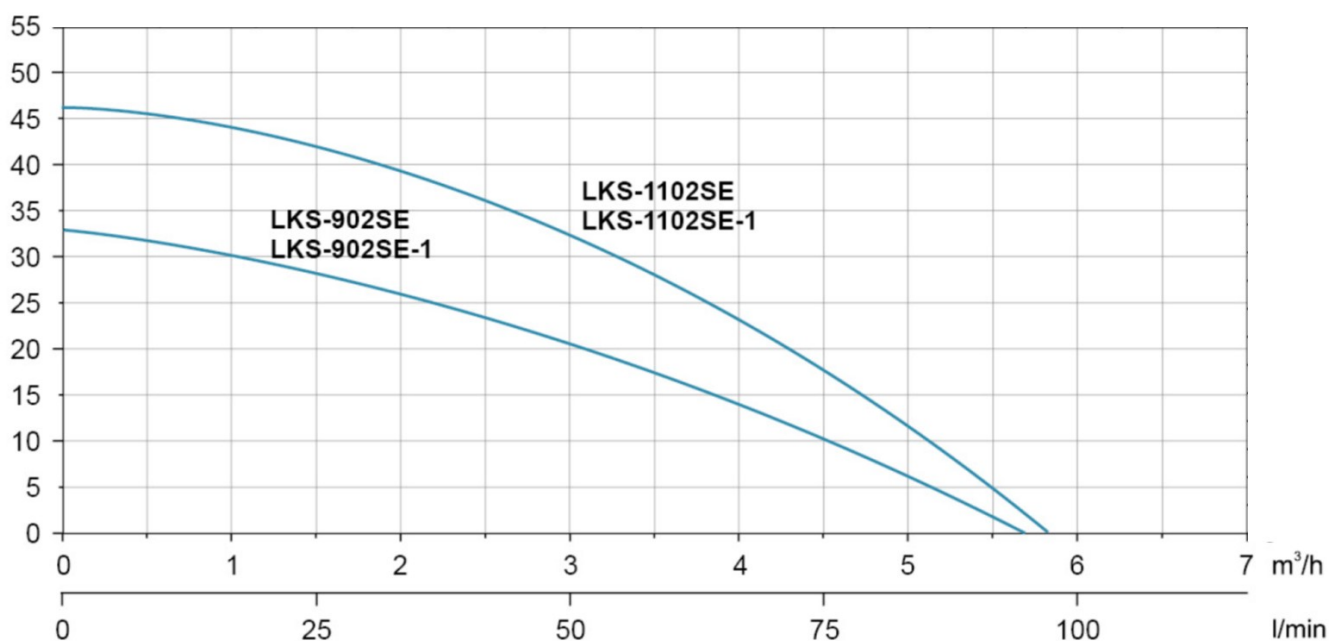
Códigos de identificación



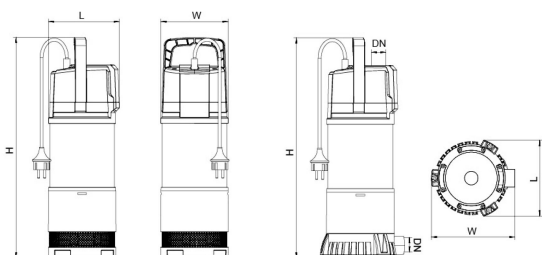
Datos técnicos

| MODEL | kW | Q (m ³ /h) | | | | | | | | | | | |
|--------------|-----------|-----------------------|------|-----|------|------|------|------|------|------|-----|-----|--|
| | | 0.5 | 1 | 1.5 | 2 | 2.5 | 3 | 3.5 | 4 | 4.5 | 5 | 5.5 | |
| | Q (l/min) | 8 | 17 | 25 | 33 | 42 | 50 | 58 | 67 | 75 | 83 | 92 | |
| LKS-902SE | 0.9 | 33.5 | 31.3 | 29 | 26.5 | 23.8 | 20.6 | 17.5 | 14 | 10.3 | 6.8 | 2.8 | |
| LKS-902SE-1 | 0.9 | 33.5 | 31.3 | 29 | 26.5 | 23.8 | 20.6 | 17.5 | 14 | 10.3 | 6.8 | 2.8 | |
| LKS-1102SE | 1.1 | 45 | 43.7 | 42 | 39.6 | 36.5 | 32.5 | 28 | 22.7 | 17.1 | 11 | 5 | |
| LKS-1102SE-1 | 1.1 | 45 | 43.7 | 42 | 39.6 | 36.5 | 32.5 | 28 | 22.7 | 17.1 | 11 | 5 | |

Rendimiento hidráulico



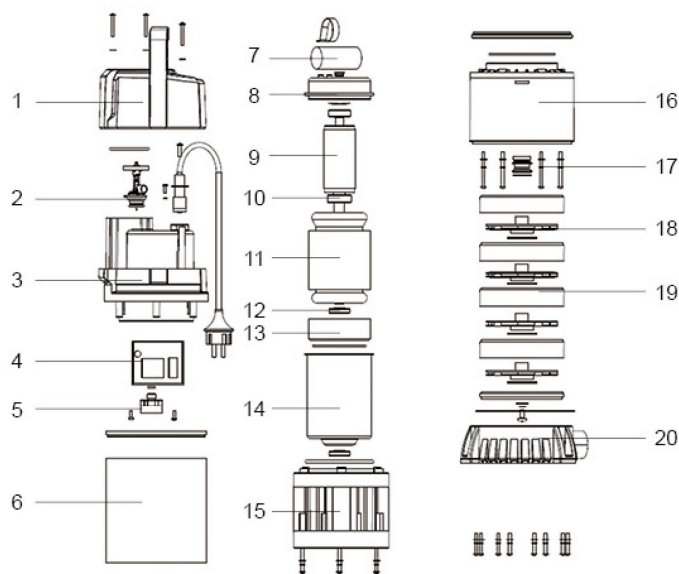
Dimensiones



| MODEL | DN | L | W | H |
|--------------|----|-----|-----|-----|
| LKS-902SE | 25 | 163 | 163 | 469 |
| LKS-902SE-1 | 25 | 168 | 187 | 492 |
| LKS-1102SE | 25 | 163 | 163 | 493 |
| LKS-1102SE-1 | 25 | 168 | 187 | 486 |

Vista en despiece ordenado

| No. | Type | Materiales |
|-----|--|---------------------------------------|
| 1 | encargarse de | polipropileno-fibra de vidrio PP-GF30 |
| 2 | sensor de flujo | |
| 3 | caja de terminales | polipropileno-fibra de vidrio PP-GF30 |
| 4 | caja electrica | |
| 5 | interruptor de presión | |
| 6 | camisa | Acero inoxidable AISI 304 |
| 7 | condensador | |
| 8 | soporte del cojinete trasero del motor | fundición de aluminio ZL102 |
| 9 | rotor | |
| 10 | laminación | |
| 11 | estator | |
| 12 | sello | |
| 13 | soporte delantero del rodamiento del motor | fundición de aluminio ZL102 |
| 14 | caja | acero Q235 |
| 15 | linterna | polipropileno-fibra de vidrio PP-GF30 |
| 16 | manga de guía | polipropileno-fibra de vidrio PP-GF30 |
| 17 | sello mecánico | |
| 18 | turbina | noryl-fibra de vidrio PP-GF30 |
| 19 | serpentina | noryl-fibra de vidrio PP-GF30 |
| 20 | establecido | polipropileno-fibra de vidrio PP-GF30 |



Packaging

| MODEL | Peso (kg) | Longitud L (mm) | Anchura W (mm) | Altura H (mm) |
|--------------|-----------|-----------------|----------------|---------------|
| LKS-902SE | 10.3 | 260 | 215 | 540 |
| LKS-902SE-1 | 10.3 | 260 | 215 | 540 |
| LKS-1102SE | 11.6 | 260 | 215 | 565 |
| LKS-1102SE-1 | 11.6 | 260 | 215 | 565 |

