

LPP150 Pompes centrifuge in-line en fonte

Application

- Pompes centrifuges en ligne construction fonte. Particulièrement appropriées pour les installations de climatisation et de transfert d'eau chaude ou froide.

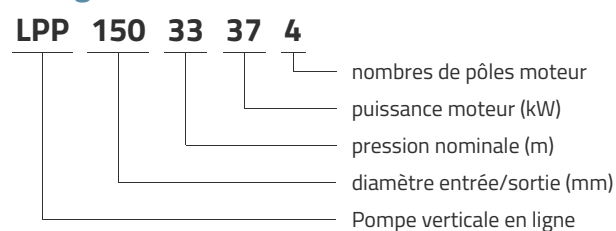
Pompe

- Débit jusque: 390 m³/h
- Pression maximale: 52 mètres
- Température de liquide: 0°C à +90°C

Moteur

- Moteur IE3
- Classe de protection: IP55
- Température ambiante maximale: +40°

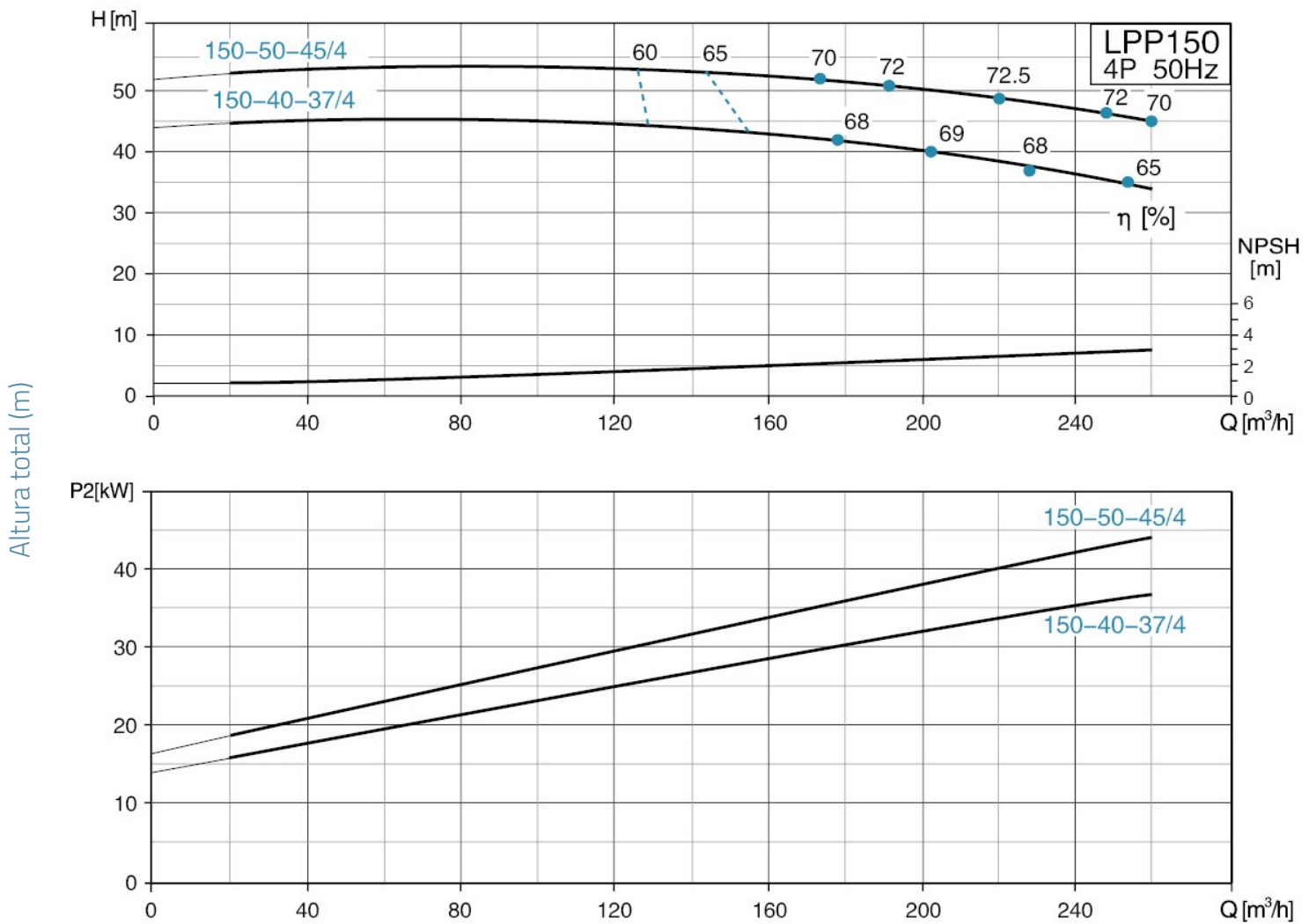
Códigos de identificación



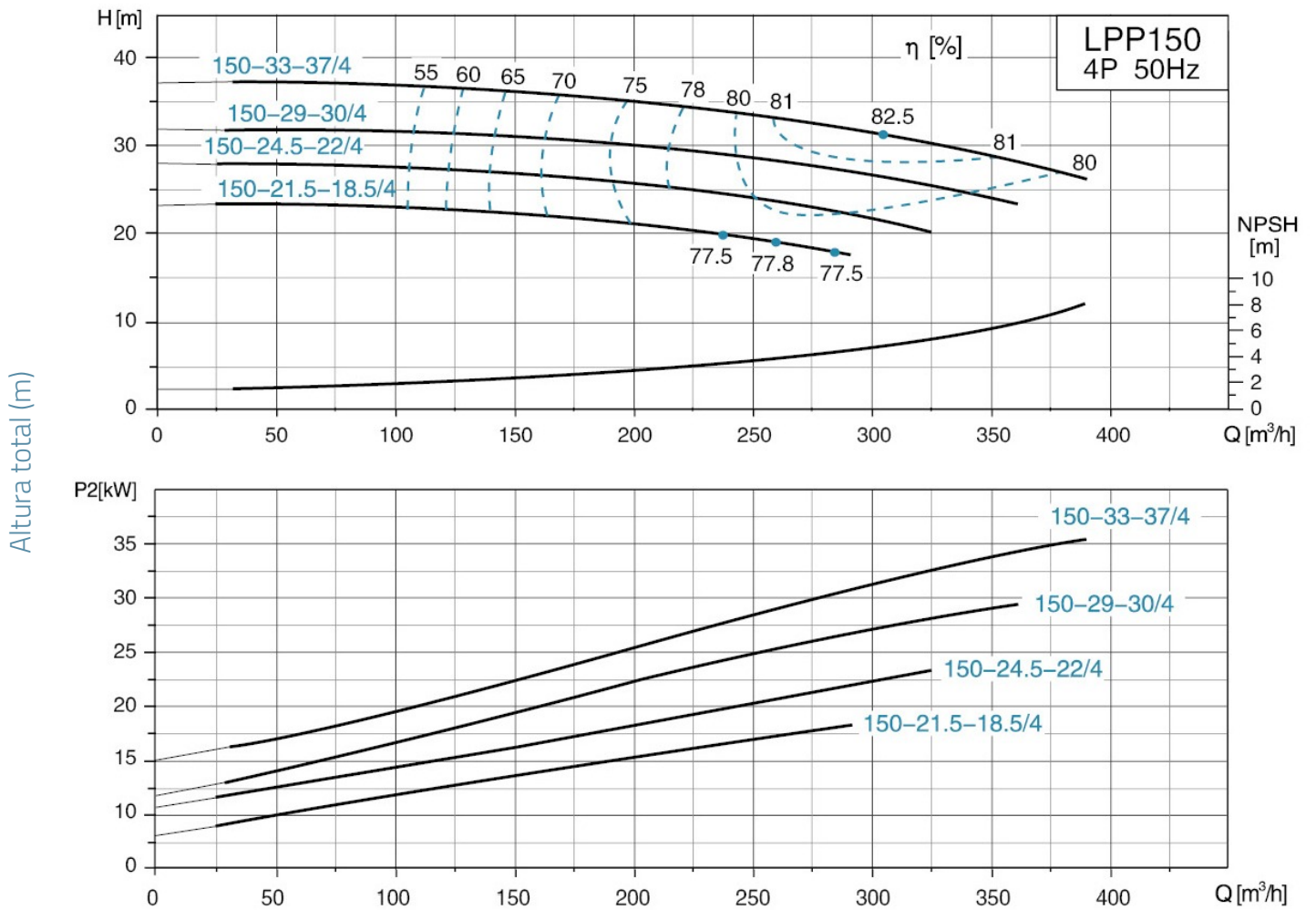
Datos técnicos

MODEL	kW	Q (m ³ /h)														
		0	48	84	108	120	162	180	198	210	228	252	282	312		
	Q (l/min)	0	800	1400	1800	2000	2700	3000	3300	3500	3800	4200	4700	5200		
LPP150-12.5-11/4	11															
LPP150-17-15/4	15															
LPP150-21-18.5/4	18.5															
LPP150-21.5-18.5/4	18.5	23.4					22.1	21.8	21.2	20.9	20.1					
LPP150-24.5-22/4	22	28.1						26.1	26	25.5	24.9	24	22.6	21.2		
LPP150-25-22/4	22	27.6					26.5	26.1	25.8	25.3	24.5	23.9				
LPP150-25-30/4	30	31										28.2	27.5	26.2	24.7	
LPP150-29-30/4	30	32								30.2	29.9	29.3	28.6	27.8	25.9	
LPP150-33-30/4	30	35.9					34.5	34.3	33.6	33.3	32.9	32.1				
LPP150-33-37/4	37	37.4								34.7	34.7	34.3	33.8	32.2	30.8	
LPP150-40-37/4	37	44.3					43		40.7	39.5	37.7					
LPP150-50-45/4	45	52.2					52.3		50.7	49.7	48.2					

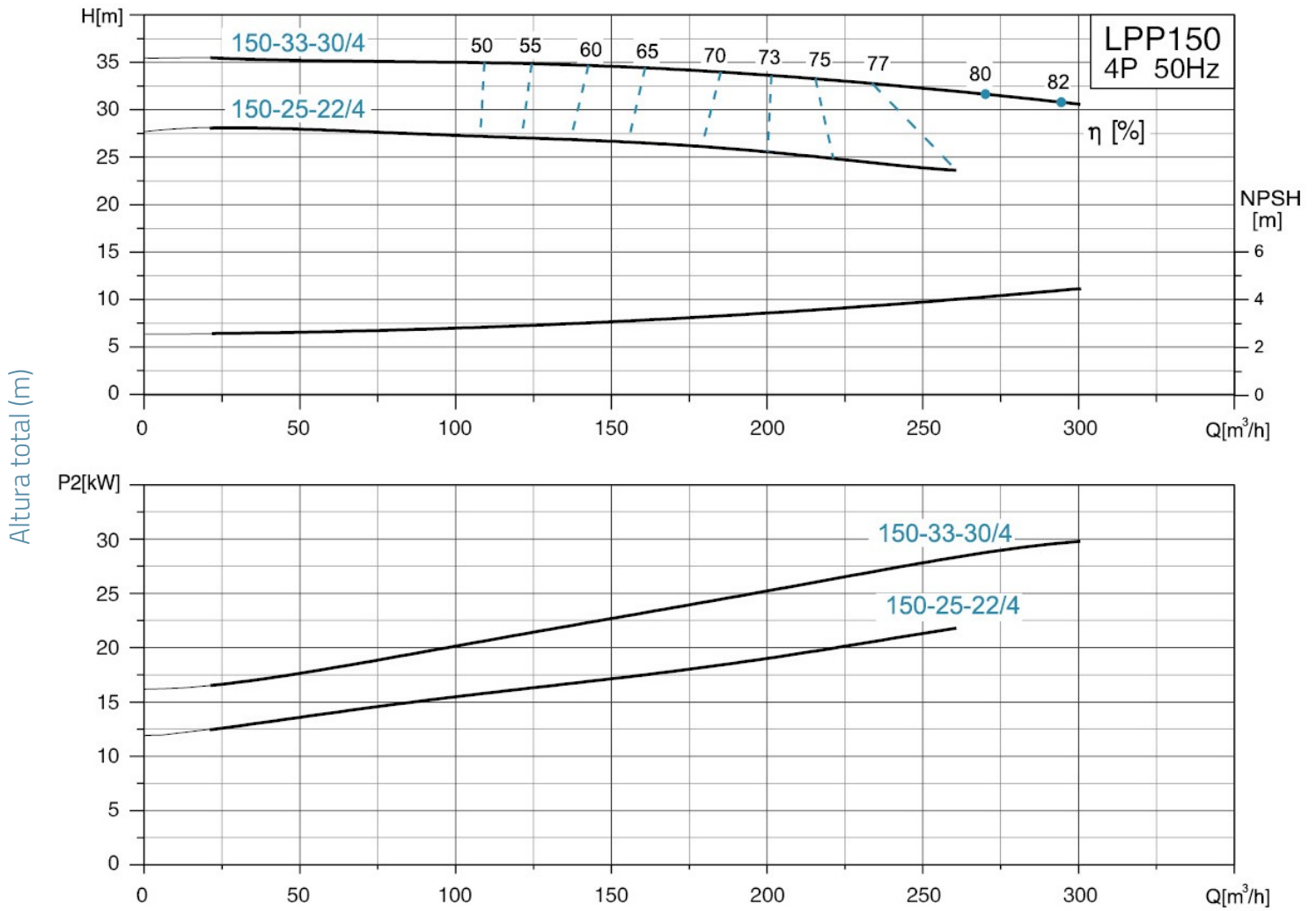
Rendimiento hidráulico



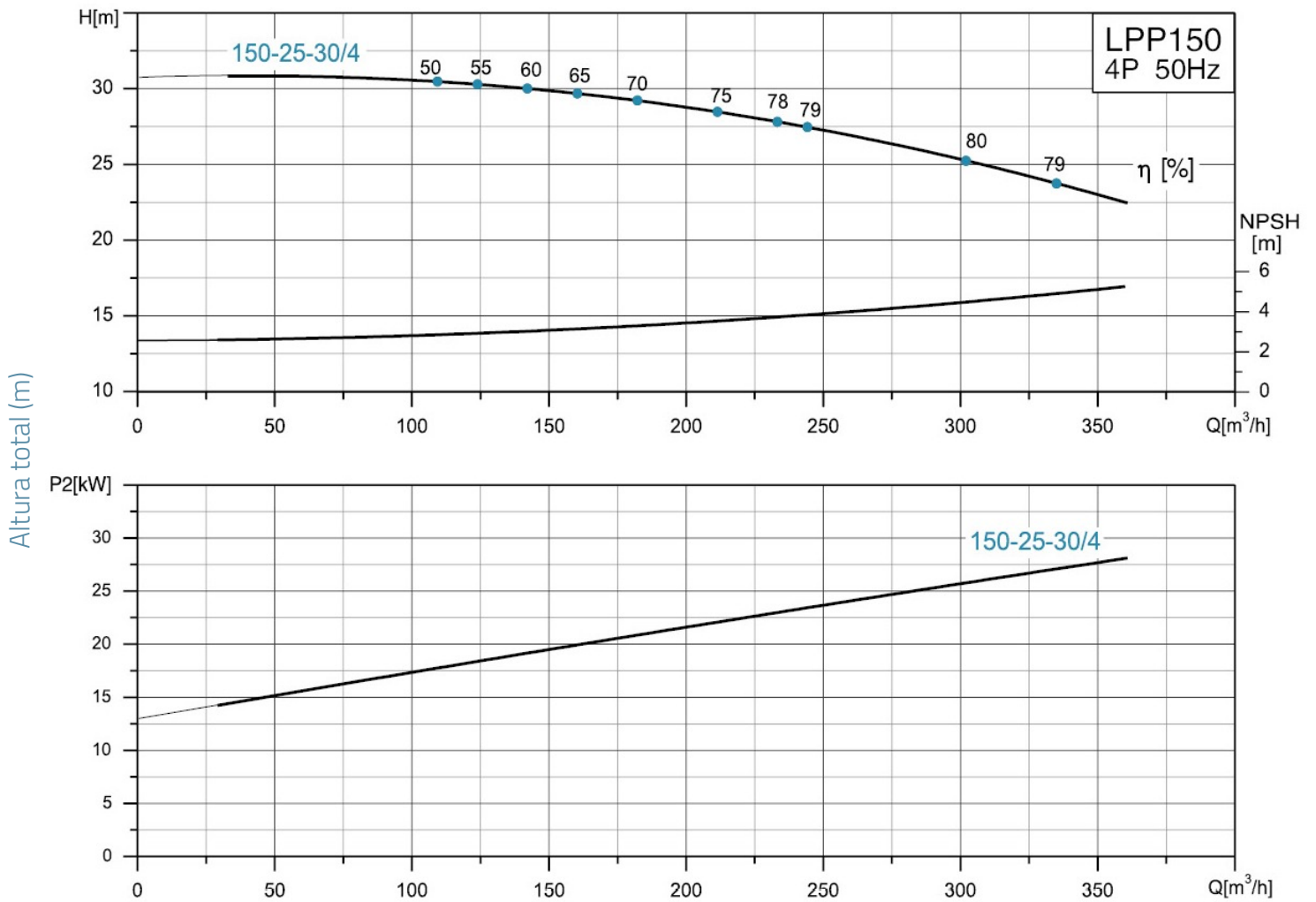
Rendimiento hidráulico



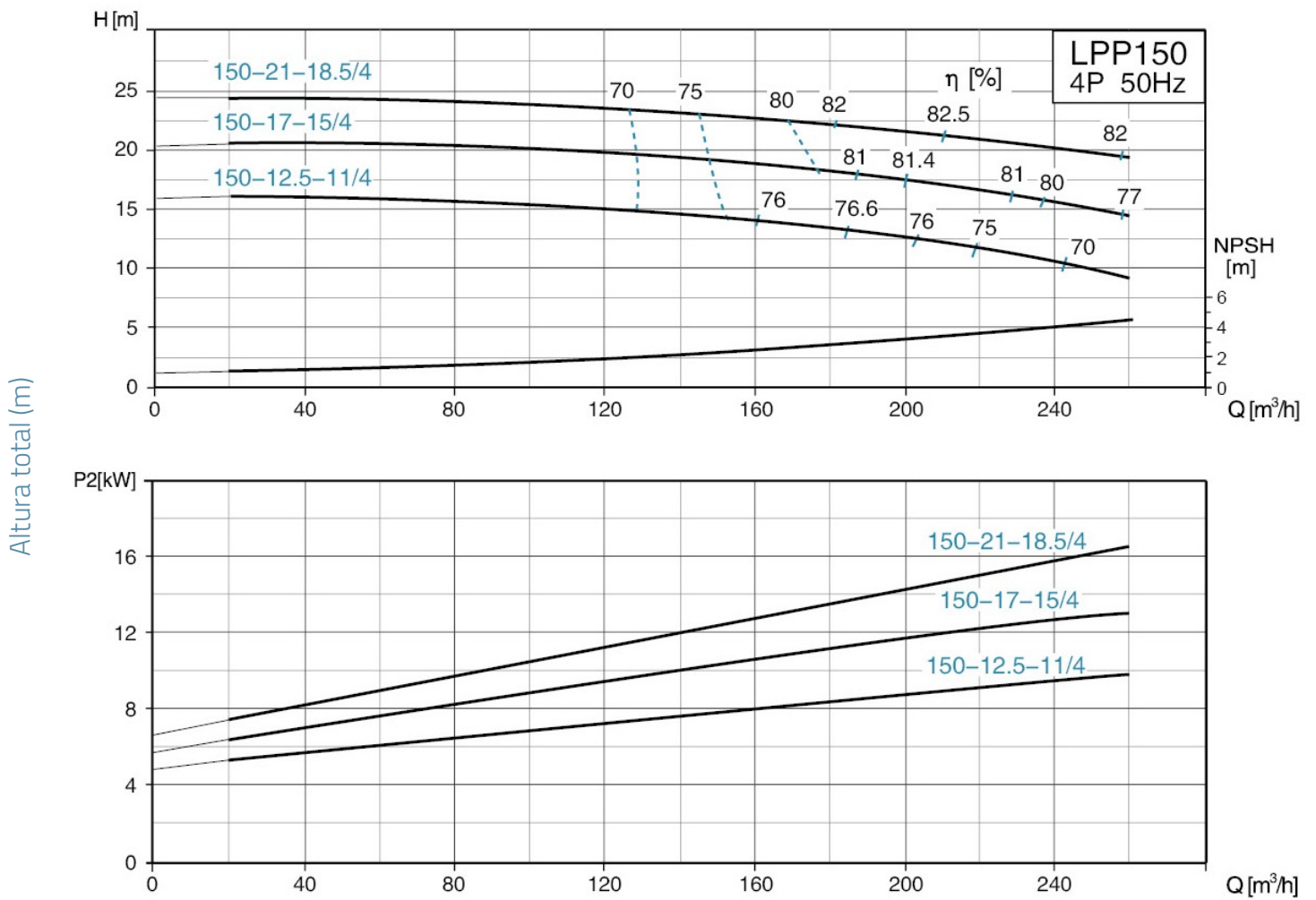
Rendimiento hidráulico



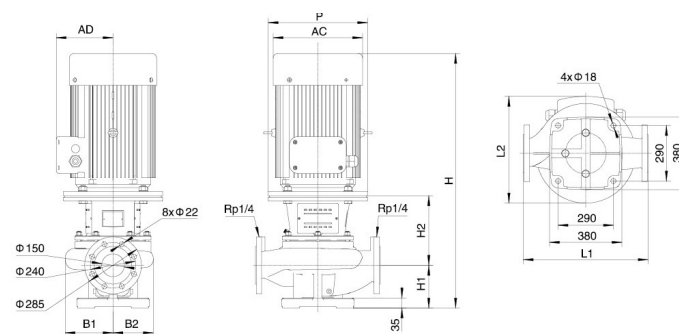
Rendimiento hidráulico



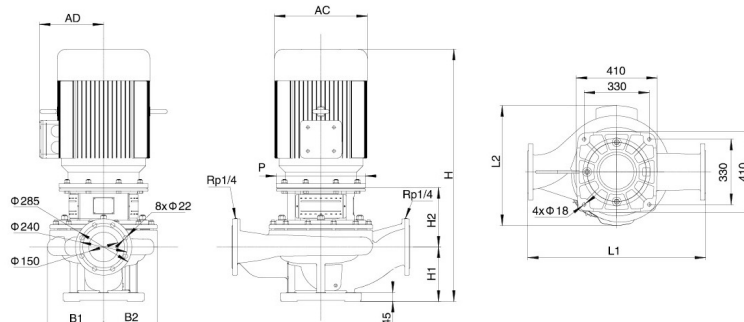
Rendimiento hidráulico



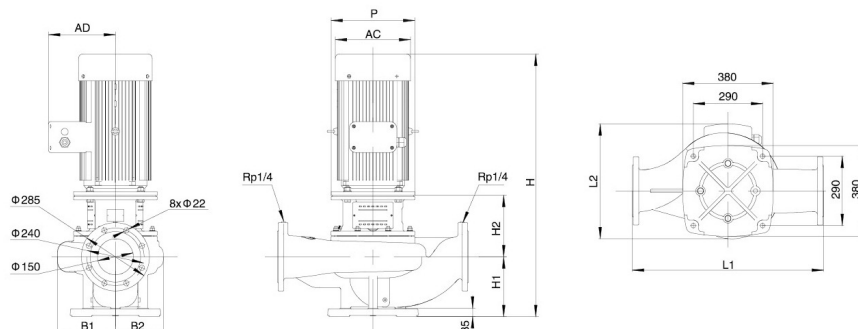
Dimensiones



LPP150-33-37/4 - LPP150-29-30/4 - LPP150-25-30/4 - LPP150-24.5-22/4
- LPP150-21.5-18.5/4 - LPP150-25-22/4 - LPP150-33-30/4



LPP150-50-45/4 - LPP150-40-37/4



LPP150-12.5-11/4 - LPP150-17-15/4 - LPP150-21-18.5/4

MODEL

L1

L2

H

H1

H2

B1

B2

P

AD

AC

LPP150-12.5-11/4

LPP150-17-15/4

LPP150-21-18.5/4

LPP150-21.5-18.5/4

LPP150-24.5-22/4

LPP150-25-22/4

LPP150-25-30/4

LPP150-29-30/4

LPP150-33-30/4

LPP150-33-37/4

LPP150-40-37/4

LPP150-50-45/4

800 531 1120 235 295 291 240 350 280 380

800 531 1165 235 295 291 240 350 280 380

800 531 1165 235 295 291 240 350 280 380

800 545 1195 235 300 291 240 400 305 420

800 545 1225 235 300 291 240 400 305 420

800 545 1195 235 300 291 240 400 305 420

800 575 1240 235 330 291 240 450 335 470

900 606 1250 275 300 335 271 450 335 470

900 606 1275 275 300 335 271 450 335 470

Vista en despiece ordenado

No.	Type	Materiales
1	cuerpo de la bomba	hierro fundido HT200
2	turbina	hierro fundido HT200
3	sello mecánico	carburo de silicio / grafito
4	eje de la bomba	Acero inoxidable AISI 304
5	acoplamiento	acero
6	linterna	hierro fundido HT200
7	motor	

