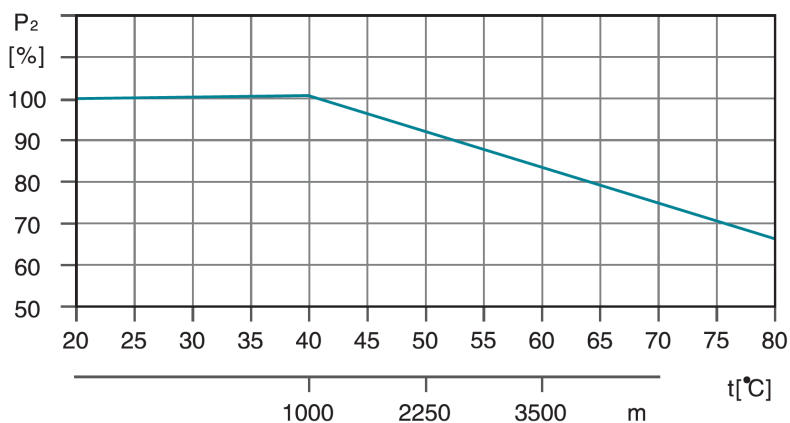


Tabla de rendimiento de LVS (R)

Gama de productos LVS (R)

Influencia de la temperatura ambiente.

Una temperatura ambiente de más de 40 ° C o una instalación a una altitud superior a 1000 metros sobre el nivel del mar requiere un motor sobredimensionado. Debido a la baja densidad del aire y al mal enfriamiento, la potencia de salida P2 disminuye, como se muestra en la tabla a continuación:



Por ejemplo, cuando la bomba se instala a una altitud de 3500 metros, P2 disminuirá en un 88%. Y cuando la temperatura ambiente es de 70 ° C, P2 disminuirá en un 78%.

Presión máxima de funcionamiento de la bomba.

La siguiente tabla muestra las presiones máximas de descarga de las diversas bombas LVS (R). La presión de succión de la bomba + la presión establecida siempre debe ser inferior a la presión máxima de funcionamiento de la bomba. Si se excede la presión de funcionamiento máxima, esto puede dañar los cojinetes del motor y acortar la vida útil del sello mecánico.

NPSH

Se recomienda encarecidamente el cálculo de la NPSH en las siguientes situaciones:

- la temperatura del líquido es alta
- el caudal es mucho mayor que el caudal nominal de la bomba < / li>
- altura de succión alta
- longitud larga del tubo de succión
- características del tubo de succión defectuoso (DN bajo, codos, ..)
-

Para evitar la cavitación, asegúrese de que haya una presión mínima en la succión de la bomba . La altura máxima de succión H se puede calcular de la siguiente manera:

$$H = P_b \times 10.2 - NPSH^R - H_f - H_v - H_s$$

- P_b : presión atmosférica en bar (use 1 bar por defecto)
- $NPSH^R$: Se requiere una altura de succión positiva neta (para este valor, consulte la curva provista para nuestras bombas)
- H_f : caída de presión en la tubería (expresada en metros)
- H_v : presión de vapor del fluido (para este valor, consulte la curva de voltaje de vapor líquido y su temperatura)
- H_s : margen de seguridad (valor predeterminado 0.5 m)

Si el H calculado es positivo, la bomba puede funcionar con una altura de succión de H metros

Si H calculado es negativo, la bomba debe cargarse con una altura de H metros

LVS64 Bomba vertical de acero inoxidable multietapa en línea



Application

- Transferencia de líquidos de baja viscosidad, no inflamables y no explosivos, que no contengan partículas sólidas o fibras. Estos líquidos no deben atacar químicamente los materiales de la bomba.
- Suministro de agua para edificios de gran altura, estaciones de bombeo, sobrepresión en el agua potable
- Estaciones de lavado, circulación de agua de calefacción, circulación de aire acondicionado,
- sistemas de tratamiento de agua Sistemas de ultrafiltración, ósmosis inversa, destilación, piscinas municipales
- Riego: aspersión, goteo
- Industria alimentaria
- Sistemas contra incendios

Pompe

- Temperatura del líquido: -20°C a $+120^{\circ}\text{C}$
- Caudal nominal: $64\text{ m}^3/\text{h}$
- Presión máxima: 22 bar
- pH entre 4 y 10

Moteur

- Motor IE3
- Clase de protección : IP55
- Temperatura ambiente máxima: $+40^{\circ}$

Códigos de identificación

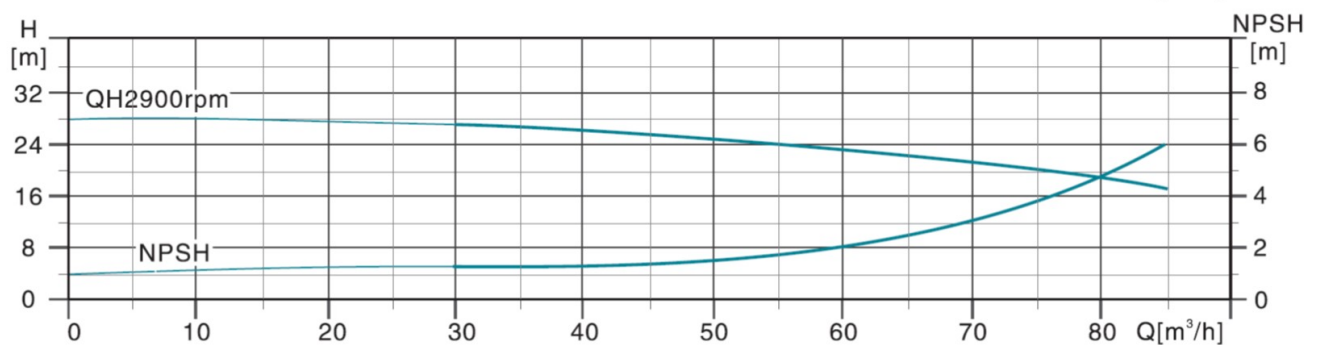
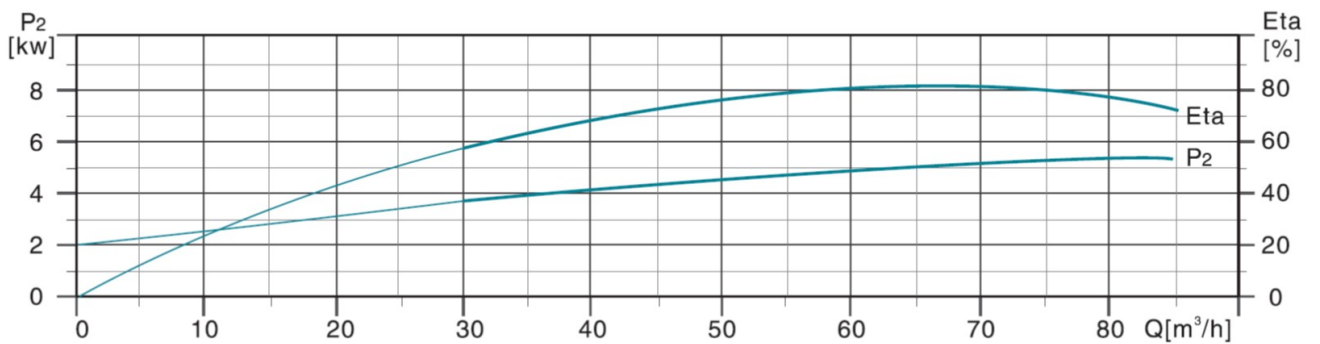
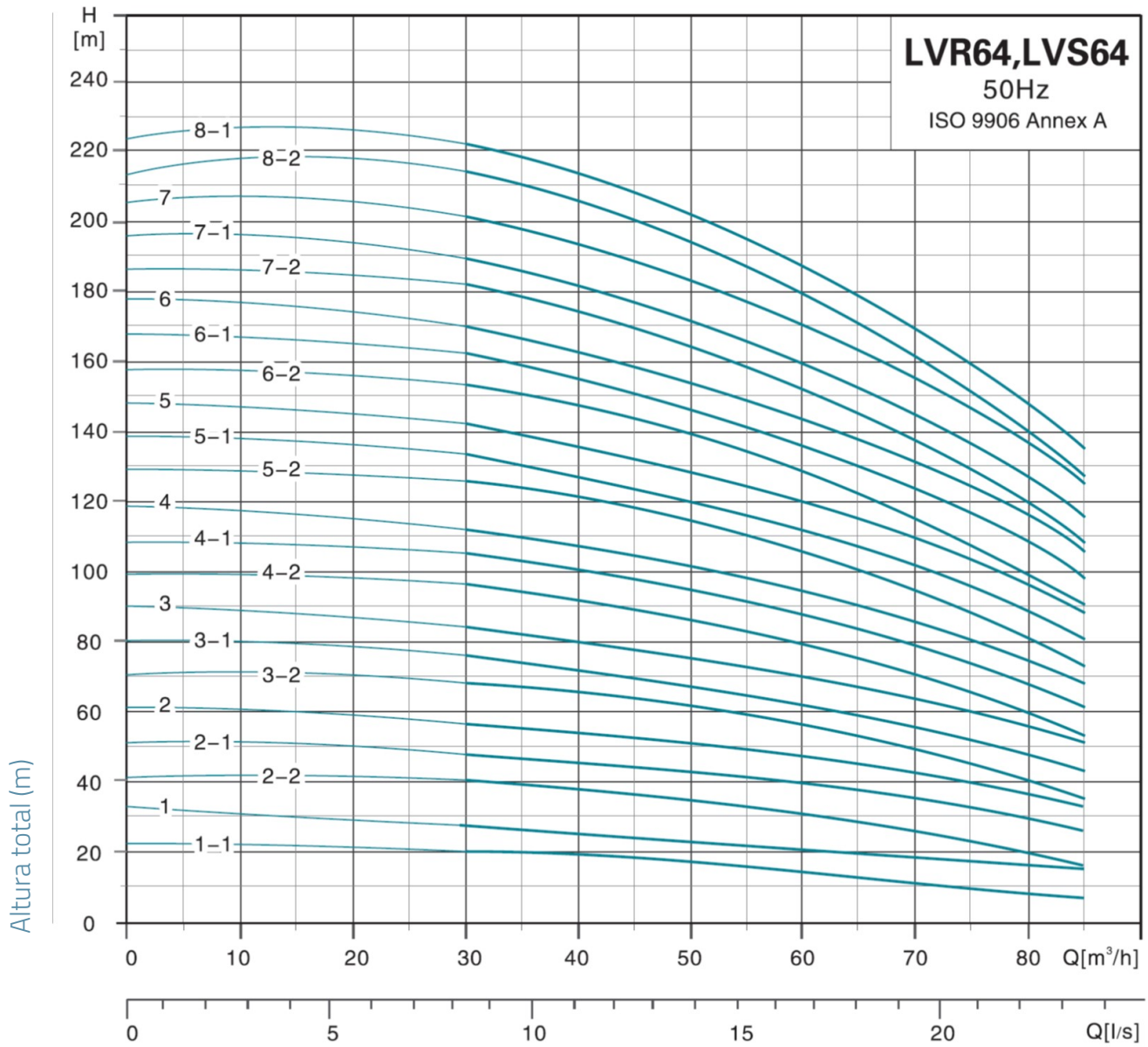
LVS 64 -5 -2 -B / F

—	—	—	—	—	—	brida DIN
—	—	—	—	—	—	acero inoxidable 316 (predeterminado, acero inoxidable 304)
—	—	—	—	—	—	número de turbinas pequeñas
—	—	—	—	—	—	número de turbinas
—	—	—	—	—	—	flujo nominal (m^3/h)
—	—	—	—	—	—	bomba vertical de etapas múltiples de acero inoxidable

Datos técnicos

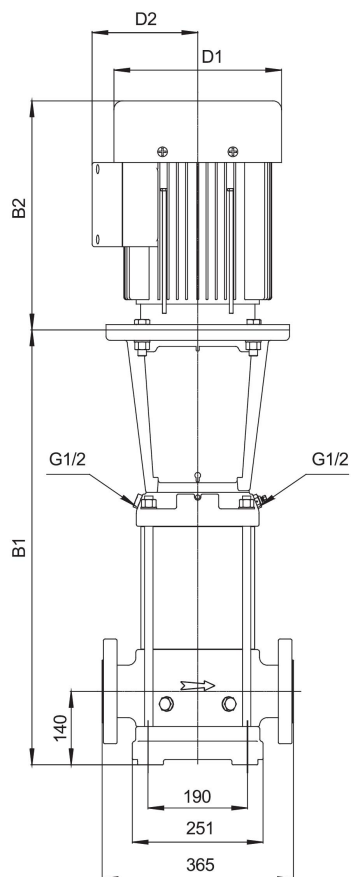
MODEL	kW	Q (m ³ /h)	30	40	50	60	70	80
		Q (l/min)	500	667	833	1000	1167	1333
LVS64-1-1/F	4		20	19	17.5	15.5	12	8.5
LVS64-1/F	5.5		27	25.5	23.5	21.5	20	17
LVS64-2-1/F	11		48	45.5	42.5	38	34.5	29
LVS64-2-2/F	7.5		40	38	35.5	31	25.5	19
LVS64-2/F	11		55	52.5	49.5	44.5	41.5	36
LVS64-3-1/F	15		75.5	72	67.5	60	55.5	47
LVS64-3-2/F	15		68	65.5	60	54	48.5	40
LVS64-3/F	18.5		83.5	80	76	66.5	64	56
LVS64-4-1/F	22		104	100	94.5	82.5	78.5	67.5
LVS64-4-2/F	18.5		96	92.5	87	76	70	59
LVS64-4/F	22		112	107	102	89	85.5	74.5
LVS64-5-1/F	30		134	129	122	106	102	88
LVS64-5-2/F	30		126	122	115	100	94	80.5
LVS64-5/F	30		141	136	129	113	109	96
LVS64-6-1/F	37		162	156	148	129	124	108
LVS64-6-2/F	30		154	148	140	122	115	99
LVS64-6/F	37		170	163	155	135	131	116
LVS64-7-1/F	37		190	183	173	151	145	126
LVS64-7-2/F	37		182	176	166	145	138	119
LVS64-7/F	45		202	194	184	163	155	136
LVS64-8-1/F	45		222	214	203	180	170	148
LVS64-8-2/F	45		214	207	196	172	163	140

Rendimiento hidráulico



Dimensiones

MODEL	B1	B1+B2	D1	D2	poids
LVS64-1-1/F	563	903	186	124	84.5
LVS64-1/F	563	960	210	142	110.2
LVS64-2-1/F	755	1254	254	175	156
LVS64-2-2/F	645	1042	210	142	117.4
LVS64-2/F	755	1254	254	175	156
LVS64-3-1/F	838	1337	254	175	171.9
LVS64-3-2/F	838	1337	254	175	171.9
LVS64-3/F	838	1398	330	250	221
LVS64-4-1/F	920	1520	380	280	261
LVS64-4-2/F	920	1480	330	250	223.9
LVS64-4/F	920	1520	380	280	261
LVS64-5-1/F	1003	1683	420	305	321.5
LVS64-5-2/F	1003	1683	420	305	321.5
LVS64-5/F	1003	1683	420	305	321.5
LVS64-6-1/F	1085	1765	420	305	341.2
LVS64-6-2/F	1085	1765	420	305	324.5
LVS64-6/F	1085	1765	420	305	341.2
LVS64-7-1/F	1168	1848	420	305	345
LVS64-7-2/F	1168	1848	420	305	344.9
LVS64-7/F	1168	1883	470	335	407.3
LVS64-8-1/F	1250	1965	470	335	410.4
LVS64-8-2/F	1250	1965	470	335	410.7



Vista en despiece ordenado

No.	Type	Materiales
1	establecido	hierro fundido HT200
2	brida	Acero fundido ZG35
3	caja de agua inferior	ZG304
4	serpentina	Acero inoxidable AISI 304
5	difusor intermedio	Acero inoxidable AISI 304
6	difusor con rodamiento	Acero inoxidable AISI 304
7	turbina	Acero inoxidable AISI 304
8	camisa de árbol	
9	serpentina	Acero inoxidable AISI 304
10	tapón de drenaje	Acero inoxidable AISI 304
11	linterna	hierro fundido HT200
12	carcasa de protección de acoplamiento	
13	motor	Acero inoxidable AISI 304
14	acoplamiento	QT400 hierro fundido
15	sello mecánico de cartucho	
16	parte inferior de la bomba	ZG304
17	tapa	Acero inoxidable AISI 304
18	placa de sujeción	Acero inoxidable AISI 304
19	camisa	Acero inoxidable AISI 304
20	eje de la bomba	Acero inoxidable AISI 304

