

XKP-2 Bomba de piscina <500 W



Application

- Adecuado para la circulación de agua en todo tipo de pequeñas piscinas domésticas. El agua ligeramente sucia con partículas en suspensión se filtrará perfectamente

Pompe

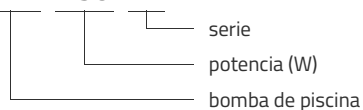
- Cuerpo de bomba de plástico
- Eje de acero inoxidable AISI 304
- Temperatura máxima del líquido: + 35 ° C
- Altura máxima de succión: 3.5 m

Moteur

- Motor con bobinado de cobre o aluminio
- Protección térmica integrada para motores monofásicos Clase de aislamiento: F
- Clase de protección: IPX5

Códigos de identificación

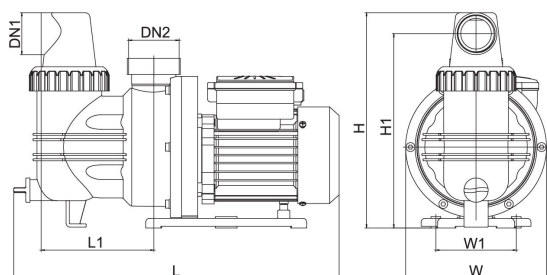
XKP 450 -2



Datos técnicos

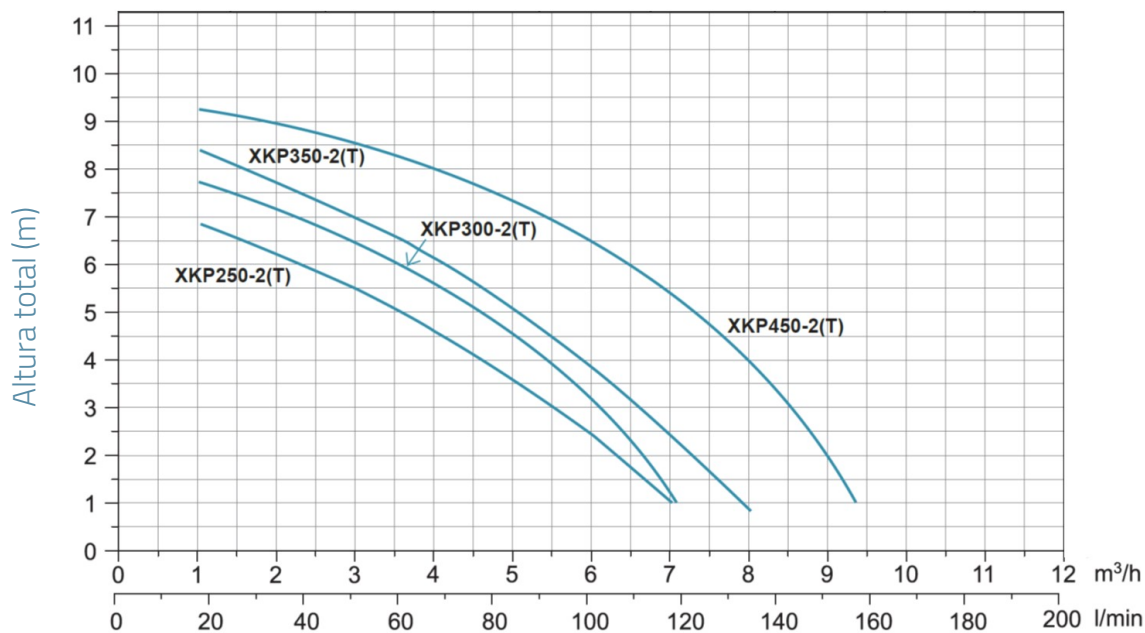
MODEL	kW	Q (m³/h)	1	2	3	4	5	6	7	8	9
		Q (l/min)	17	33	50	67	83	100	117	133	150
XKP250-2	0.25	6.9	6.3	5.5	4.6	3.6	2.4	1			
XKP300-2	0.3	7.7	7.2	6.4	5.5	4.5	3	1			
XKP350-2	0.35	8.4	7.7	7	6.2	5	3.8	2.3	0.8		
XKP450-2	0.45	9.6	9.1	8.5	8	7.3	6.4	5.2	4	2.4	

Dimensiones



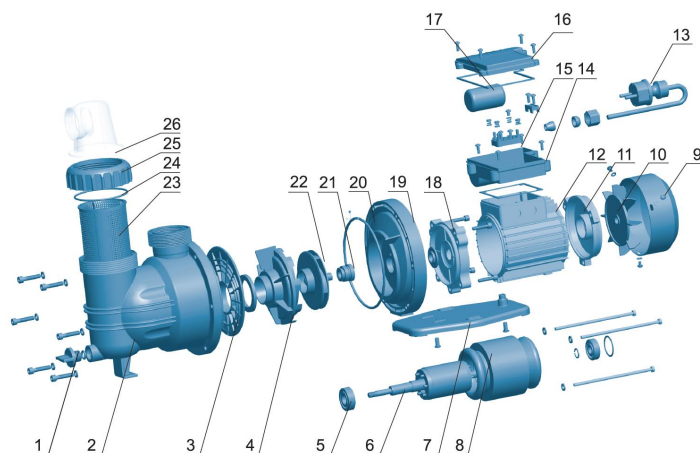
MODEL	DN1	DN2	L	W	H	L1	W1	H1
XKP250-2	40	40	416	175	265	140	100	239
XKP300-2	40	40	416	175	265	140	100	239
XKP350-2	40	40	416	175	265	140	100	239
XKP450-2	40	40	416	175	265	140	100	239

Rendimiento hidráulico



Vista en despiece ordenado

No.	Type
1	tapa
2	cuerpo de la bomba
3	cubierta impermeable
4	serpentina
5	rodamiento de bolas
6	rotor
7	establecido
8	estator
9	versión de fan
10	ventilador
11	soporte del cojinete trasero del motor
12	caja
13	cable de alimentación
14	caja de terminales
15	bloque de terminales
16	tapa de la caja de terminales
17	condensador
18	placa frontal
19	linterna
20	sello del cuerpo
21	sello mecánico
22	turbina
23	cesta
24	Junta tórica
25	nuez
26	accesorio de entrada



Packaging

MODEL	Peso (kg)	Longitud L (mm)	Anchura W (mm)	Altura H (mm)
XKP250-2	5.6	450	203	238
XKP300-2	6	450	203	238
XKP350-2	6.2	450	203	238
XKP450-2	6.4	450	203	238

