

3(4)ACm Pompe centrifuge multicellulaire en fonte



Application

- Transfert d'eau claire ou autres liquides comparables à l'eau sur le plan chimique et physique
- Adapté pour usage industriel et alimentation en eau, surpression et système incendie, irrigation de jardin, transfert d'eau sur longue distance, système de climatisation, circulation et surpression pour eau chaude et froide, etc...

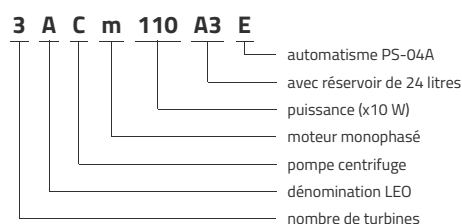
Pompe

- Traitement spécial anti-corrosion (cataphorèse) pour le corps de pompe en fonte et le support
- Arbre en inox AISI 304
- Température maximale de liquide: +40°C
- Hauteur maximale d'aspiration: 8 m
- Auto-amorçante

Moteur

- Protection thermique intégrée pour les moteurs monophasés
- Classe d'isolation: F
- Classe de protection: IPX4
- Température ambiante maximale: +40°C

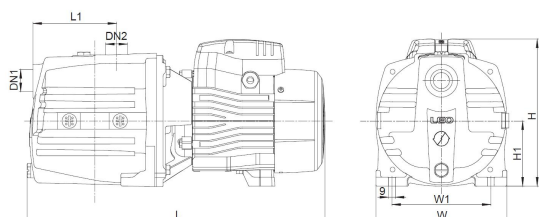
Codes d'identification



Données techniques

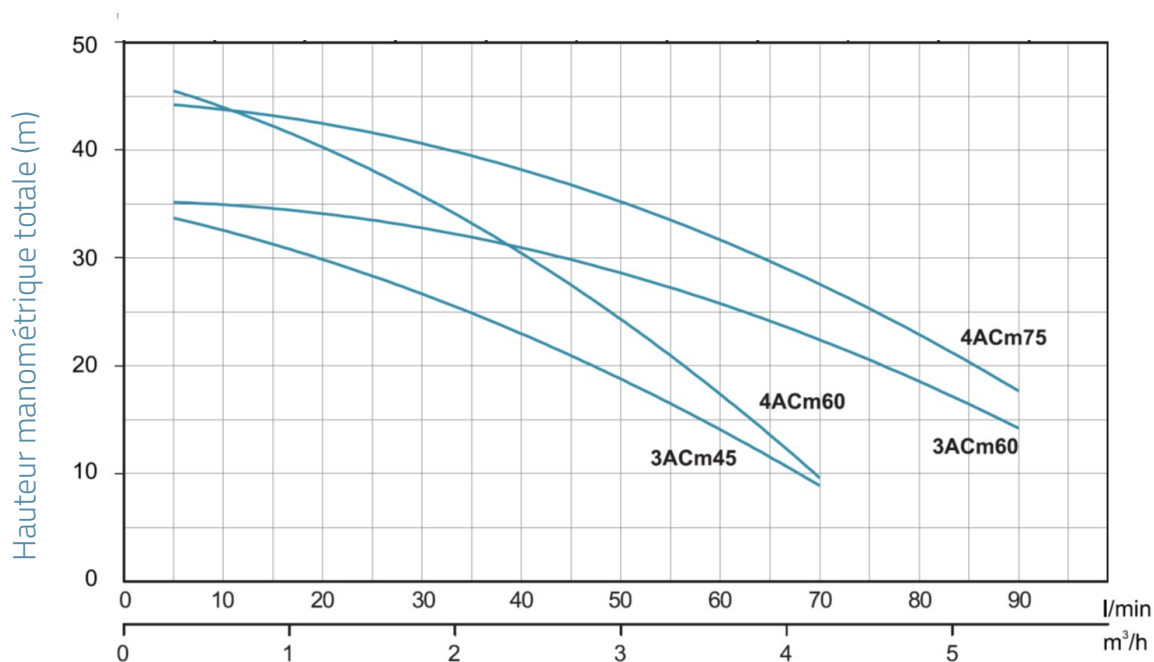
MODEL	kW	Q (m³/h)														
		0	0.3	0.6	0.9	1.2	1.5	1.8	2.4	3	3.6	4.2	4.8	5.4		
	Q (l/min)	0	5	10	15	20	25	30	40	50	60	70	80	90		
3ACm45	0.45	35	33.5	32.5	31.5	30	28.5	26.5	23	18.5	14	9				
3ACm60	0.6	36	35.5	35	34.5	34	33.5	32.5	30.5	28.5	26	23	19	13.5		
4ACm60	0.6	46.5	45	44	42.5	40.5	38.5	36	30	24	17	10				
4ACm75	0.75	46.5	45	44	43	42	41	40	38	35.5	32.5	28	23	17		
4ACm75E (With pumpcontrol)	0.75	46.5	45	44	43	42	41	40	38	35.5	32.5	28	23	17		
4ACm75A3 (With pressure vessel)	0.75	46.5	45	44	43	42	41	40	38	35.5	32.5	28	23	17		
4AC75	0.75	46.5	45	44	43	42	41	40	38	35.5	32.5	28	23	17		

Dimensions



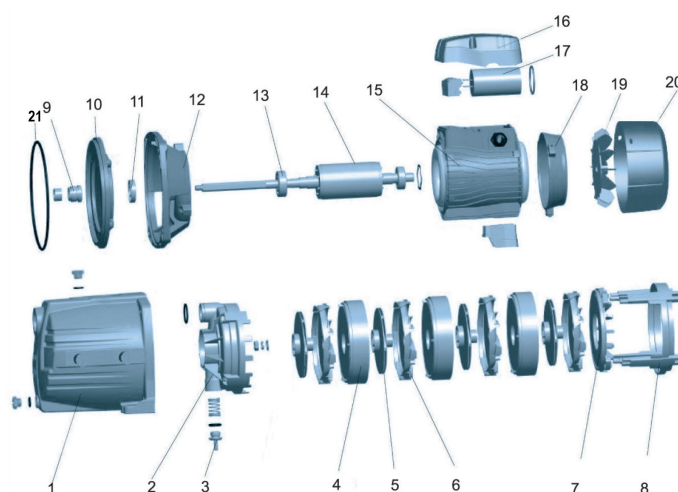
MODEL	DN1	DN2	L	W	H	L1	W1	H1
3ACm45	1	1	368	180	183	90	136	90
3ACm60	1	1	485	180	202	90	136	90
4ACm60	1	1	405	180	183	115	136	90
4ACm75	1	1	510	180	202	115	136	90
4ACm75E (With pumpcontrol)	1	1	510	180	202	115	136	90
4ACm75A3 (With pressure vessel)	1	1	510	180	202	115	136	90
4AC75	1	1	510	180	202	115	136	90

Performances hydrauliques



Vue éclatée

No.	Type	Matériaux
1	corps de pompe	fonte HT200
2	diffuseur	noryl (PPO)
3	clapet anti-retour	noryl (PPO)
4	diffuseur	noryl (PPO)
5	turbine	noryl (PPO)
6	diffuseur intermédiaire	noryl (PPO)
7	diffuseur intermédiaire	noryl (PPO)
8	guide de positionnement	noryl (PPO)
9	garniture mécanique	carbone/céramique
10	fond de pompe	fonte HT200
11	joint spi	
12	lanterne	fonte d'aluminium ZL102
13	roulement	
14	rotor	
15	stator	
16	couvercle boîte à bornes	résine PA6
17	condensateur	
18	support palier arrière moteur	fonte d'aluminium ZL102
19	ventilateur	polypropylène
20	cache ventilateur	polypropylène
21	joint de corps	caoutchouc nitrile (NBR)



Packaging

MODEL	Poids (kg)	Longueur L (mm)	Largeur W (mm)	Hauteur H (mm)
3ACm45	13.2	410	200	210
3ACm60	15.3	435	200	230
4ACm60	16	460	200	230
4ACm75	17	460	200	230
4ACm75E (With pumpcontrol)	0	0	0	0
4ACm75A3 (With pressure ves)	0	0	0	0
4AC75	17	460	200	230

