

# 3(4,5)XCmC Pompe centrifuge multicellulaire en inox



## Application

- Transfert d'eau claire ou autres liquides comparables à l'eau sur le plan chimique et physique
- Adapté pour usage industriel et alimentation en eau, transfert d'eau sur longue distance, etc...

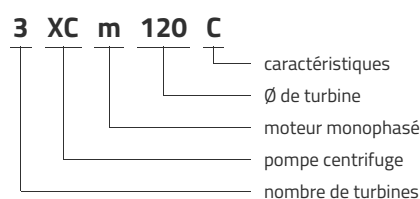
## Pompe

- Corps de pompe en inox
- Arbre en inox AISI 304
- Température maximale de liquide: +40°C
- Hauteur maximale d'aspiration: 8 m

## Moteur

- Protection thermique intégrée pour les moteurs monophasés
- Classe d'isolation: F
- Classe de protection: IPX4
- Température ambiante maximale: +40°C

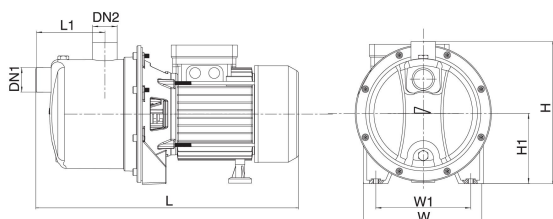
## Codes d'identification



## Données techniques

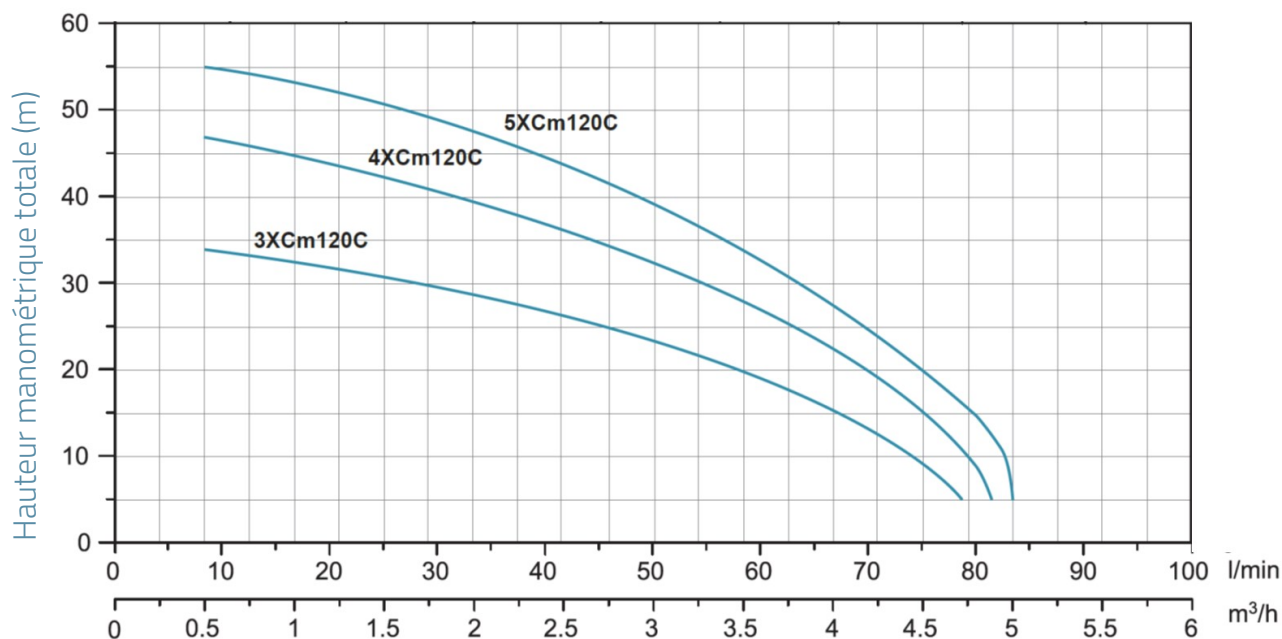
MODEL	kW	Q (m³/h)		0	0.6	1.2	1.8	2.4	3	3.6	4.2	4.8	4.9	5
		Q (l/min)	0	10	20	30	40	50	60	70	80	82	83	
3XCm120C	0.6	34	33	31.5	29	26	22	17.5	11.5	3.5				
4XCm120C	0.75	48	45.5	42.5	39.5	36	31.5	26	18.8	9	3			
4XCm120CE	0.75	48	45.5	42.5	39.5	36	31.5	26	18.8	9	3			
4XCm120CA5	0.75	48	45.5	42.5	39.5	36	31.5	26	18.8	9	3			
5XCm120C	0.9	56.5	54.5	52	48.2	44	38.5	32	24	15	12.5	3		
5XCm120CE	0.9	56.5	54.5	52	48.2	44	38.5	32	24	15	12.5	3		
5XCm120CA5	0.9	56.5	54.5	52	48.2	44	38.5	32	24	15	12.5	3		
4XC120C	0.75	48	45.5	42.5	39.5	36	31.5	26	18.8	9	3			
5XC120C	0.9	56.5	54.5	52	48.2	44	38.5	32	24	15	12.5	3		

## Dimensions



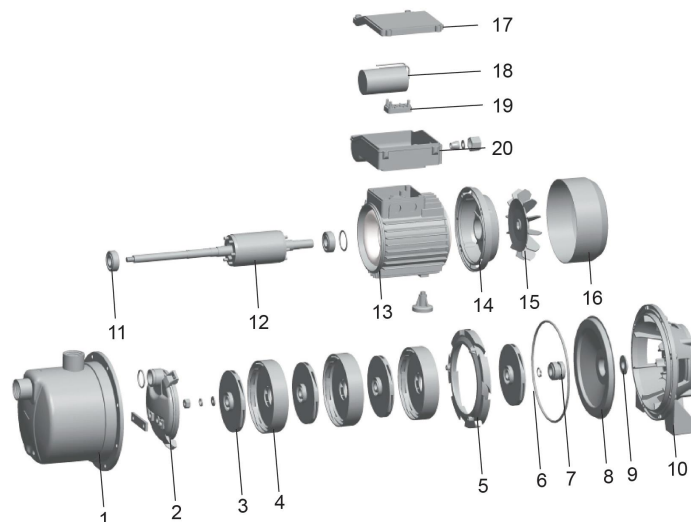
MODEL	DN1	DN2	L	W	H	L1	W1	H1
3XCm120C	1	1	362	174	208	77	140	103
4XCm120C	1	1	386	174	208	104	140	103
4XCm120CE								
4XCm120CA5								
5XCm120C	1	1	410	174	208	125	140	103
5XCm120CE								
5XCm120CA5								
4XC120C	1	1	386	174	208	104	140	103
5XC120C	1	1	410	174	208	125	140	103

## Performances hydrauliques



## Vue éclatée

No.	Type	Matériaux
1	corps de pompe	inox AISI 304
2	diffuseur	noryl (PPD)
3	turbine	noryl (PPD)
4	diffuseur	noryl (PPD)
5	anneau de bridage	noryl (PPD)
6	joint torique	caoutchouc nitrile (NBR)
7	garniture mécanique	carbone/céramique
8	fond de pompe	inox AISI 304
9	rondelle en caoutchouc	
10	lanterne	fonte d'aluminium ZL102
11	roulement	
12	rotor	
13	stator	
14	support palier arrière moteur	fonte d'aluminium ZL102
15	ventilateur	polypropylène
16	cache ventilateur	acier 08F
17	couvercle boîte à bornes	ABS
18	condensateur	
19	bornier	
20	boîte à bornes	ABS



## Packaging

MODEL	Poids (kg)	Longueur L (mm)	Largeur W (mm)	Hauteur H (mm)
3XCm120C	9.5	405	235	265
4XCm120C	10.5	430	235	265
4XCm120CE	0	0	0	0
4XCm120CA5	0	0	0	0
5XCm120C	11.5	455	235	265
5XCm120CE	0	0	0	0
5XCm120CA5	0	0	0	0
4XC120C	10.5	430	235	265
5XC120C	11.5	455	235	265

