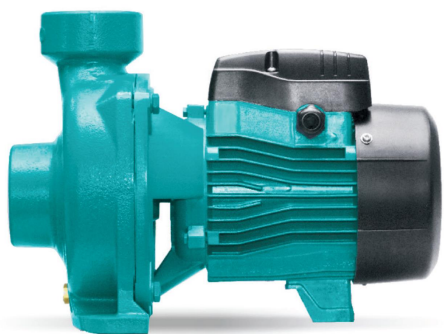


## ACmB2 Pompe centrifuge en fonte



### Application

- Transfert d'eau claire ou autres liquides comparables à l'eau sur le plan chimique et physique
- Adapté pour usage industriel et alimentation en eau, surpression pour système incendie, irrigation de jardin, système de climatisation, circulation et surpression, etc...

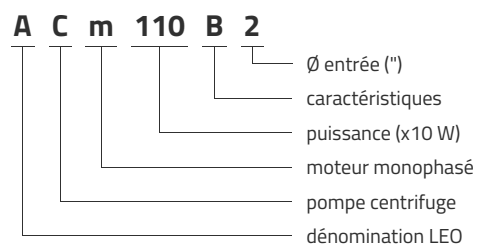
### Pompe

- Traitement spécial anti-corrosion (cataphorèse) pour le corps de pompe en fonte et la lanterne
- Arbre en inox AISI 304
- Température maximale de liquide: +40°C
- Hauteur maximale d'aspiration: 8 m

### Moteur

- Protection thermique intégrée pour les moteurs monophasés
- Classe d'isolation: F
- Classe de protection: IPX4
- Température ambiante maximale: +40°C

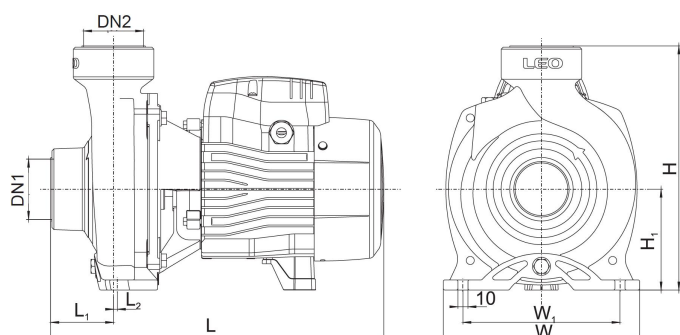
### Codes d'identification



## Données techniques

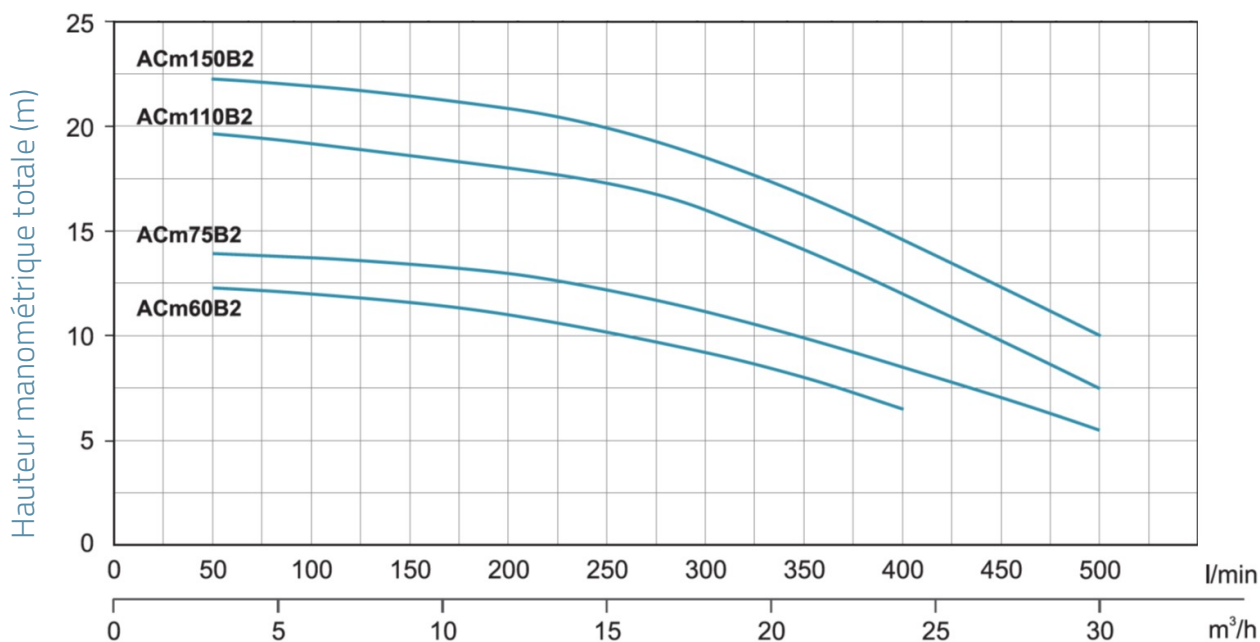
MODEL	kW	Q (m³/h)	0	6	9	12	15	18	21	24	30
		Q (l/min)	0	100	150	200	250	300	350	400	500
ACm60B2	0.6	12.5	12	11.7	11	10.2	9.2	8	6.5		
AC60B2	0.6	12.5	12	11.7	11	10.2	9.2	8	6.5		
ACm75B2	0.75	14	13.7	13.5	13	12.3	11.2	9.9	8.5	5.5	
AC75B2	0.75	14	13.7	13.5	13	12.3	11.2	9.9	8.5	5.5	
ACm110B2	1.1	19.5	19.2	19	18.5	17.7	16.5	15	13	8.5	
AC110B2	1.1	19.5	19.2	19	18.5	17.7	16.5	15	13	8.5	
ACm150B2	1.5	22	21.5	21	20.5	19.5	18.3	16.5	14.5	9.5	
AC150B2	1.5	22	21.5	21	20.5	19.5	18.3	16.5	14.5	9.5	

## Dimensions



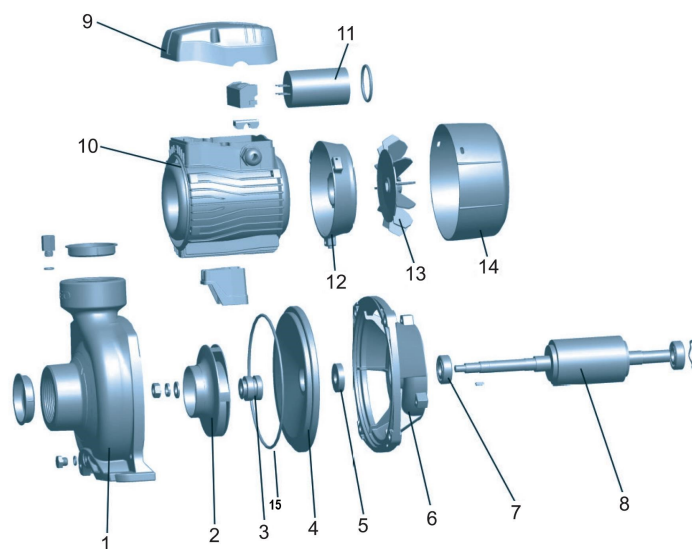
MODEL	DN1	DN2	L	W	H	L1	L2	W1	H1
ACm60B2	2	2	331	195	242	62.5	4	156	100
AC60B2	2	2	331	195	242	62.5	4	156	100
ACm75B2	2	2	331	195	242	62.5	4	156	100
AC75B2	2	2	331	195	242	62.5	4	156	100
ACm110B2	2	2	378	206	263	59	3.5	166	172
AC110B2	2	2	378	206	263	59	3.5	166	172
ACm150B2	2	2	378	206	263	59	3.5	166	172
AC150B2	2	2	378	206	263	59	3.5	166	172

## Performances hydrauliques



## Vue éclatée

No.	Type	Matériaux
1	corps de pompe	fonte HT200
2	turbine	inox AISI 304
3	garniture mécanique	carbone/céramique
4	fond de pompe	fonte HT200
5	joint spi	
6	lanterne	fonte d'aluminium ZL102
7	roulement	
8	rotor	
9	couvercle boîte à bornes	ABS
10	stator	
11	condensateur	
12	support palier arrière moteur	fonte d'aluminium ZL102
13	ventilateur	polypropylène
14	cache ventilateur	polypropylène
15	joint de corps	caoutchouc nitrile (NBR)



## Packaging

MODEL	Poids (kg)	Longueur L (mm)	Largeur W (mm)	Hauteur H (mm)
ACm60B2	14.4	375	214	265
AC60B2	14.4	375	214	265
ACm75B2	15.2	375	214	265
AC75B2	15.2	375	214	265
ACm110B2	19.9	415	225	285
AC110B2	19.9	415	225	285
ACm150B2	20.7	415	225	285
AC150B2	20.7	415	225	285

