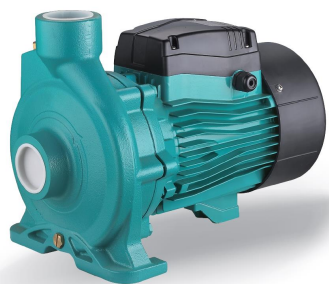
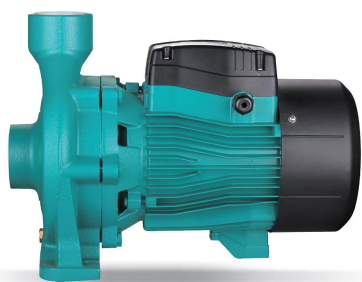


ACmC2 Pompe centrifuge en fonte



Application

- Transfert d'eau claire ou autres liquides comparables à l'eau sur le plan chimique et physique
- Adapté pour usage industriel et alimentation en eau, surpression pour système incendie, irrigation de jardin, système de climatisation, circulation et surpression, etc...

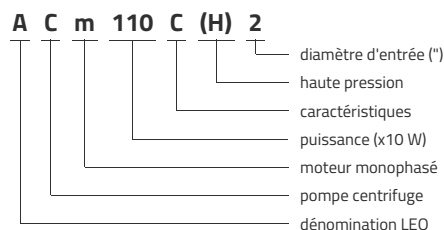
Pompe

- Traitement spécial anti-corrosion (cataphorèse) pour le corps de pompe en fonte et la lanterne
- Arbre en inox AISI 304
- Température maximale de liquide: +40°C
- Hauteur maximale d'aspiration: 8 m

Moteur

- Protection thermique intégrée pour les moteurs monophasés
- Classe d'isolation: F
- Classe de protection: IPX4
- Température ambiante maximale: +40°C

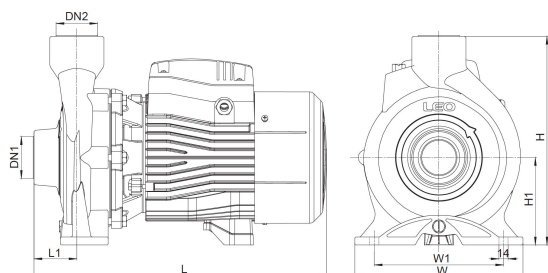
Codes d'identification



Données techniques

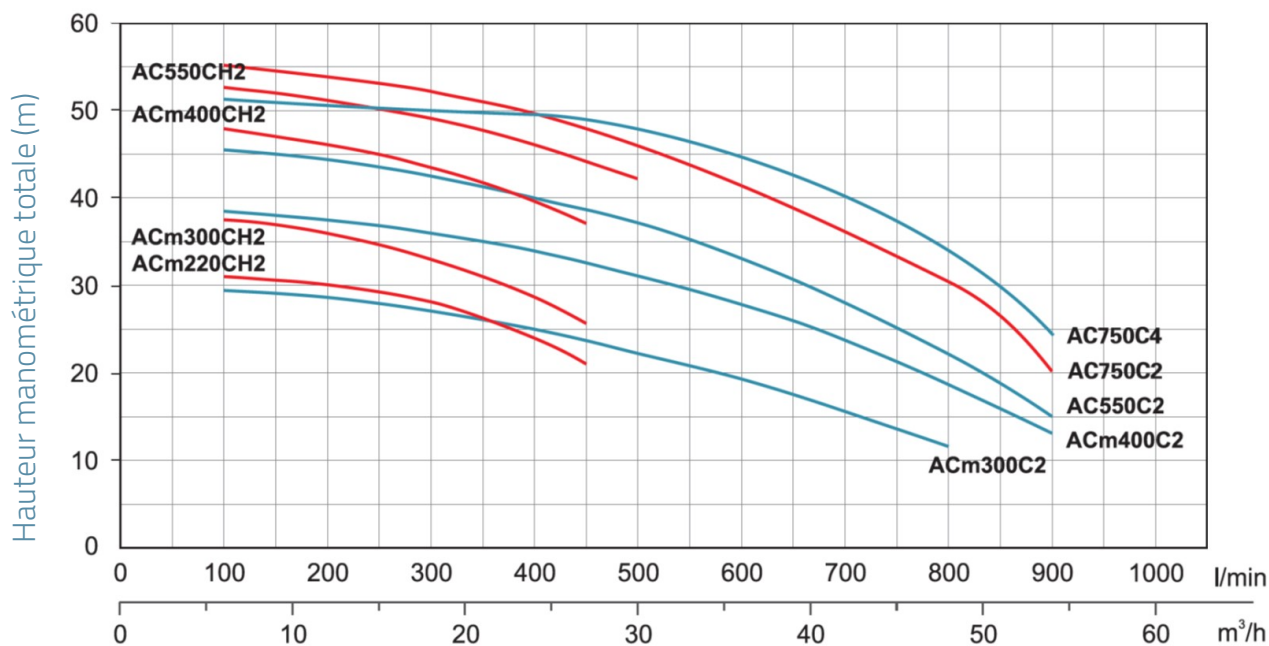
MODEL	kW	Q (m³/h) Q (l/min)	0	6	9	12	15	18	24	27	30	36	42	48	54
			0	100	150	200	250	300	400	450	500	600	700	800	900
ACm220CH2	2.2		31	30	29.5	28.5	27.5	26	21.5	18.5					
AC220CH2	2.2		31	30	29.5	28.5	27.5	26	21.5	18.5					
ACm300C2	3		30	29.5	29	28.5	28	27	25	23.5	22	19.5	15.5	11.5	
AC300C2	3		30	29.5	29	28.5	28	27	25	23.5	22	19.5	15.5	11.5	
ACm300CH2	3		38	37.5	37	36	34.5	33	28.5	25.5					
AC300CH2	3		38	37.5	37	36	34.5	33	28.5	25.5					
ACm400C2	4		39	38.5	38	37.5	37	36	34	32.5	31	28	24	18.5	13
AC400C2	4		39	38.5	38	37.5	37	36	34	32.5	31	28	24	18.5	13
ACm400CH2	4		49	48	47	46	45	43.5	39.5	37					
AC400CH2	4		49	48	47	46	45	43.5	39.5	37					
AC550C2	5.5		46.5	45.5	45	44.5	43.5	42.5	40	38.5	37	33	28	22	15
AC550CH2	5.5		54	52.5	52	51	50	49	46	44	42				
AC750C2	7.5		56.5	55	55	54.5	53.5	52.5	50	48.5	46.5	42	36.5	30.5	20
AC750C4	7.5		52.5	52	52	51.5	51	50.5	48	46.5	44.5	40	35.5	30.5	24

Dimensions



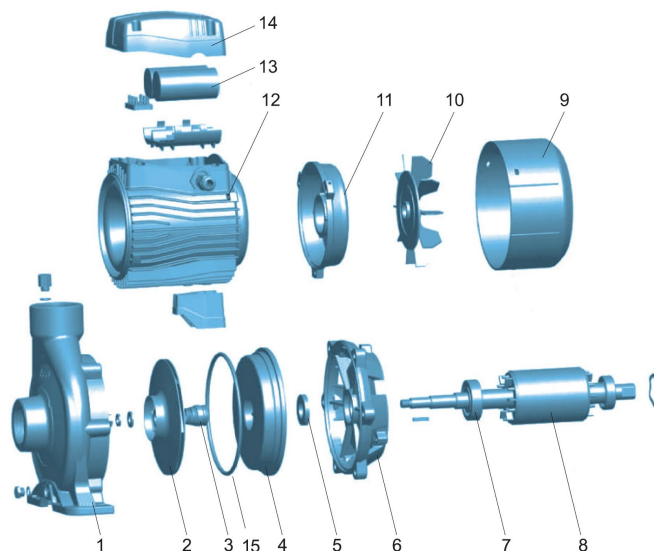
MODEL	DN1	DN2	L	W	H	L1	W1	H1
ACm220CH2	2	2	444	255	315	65	186	132
AC220CH2	2	2	444	255	315	65	186	132
ACm300C2	2	2	444	255	315	65	186	132
AC300C2	2	2	444	255	315	65	186	132
ACm300CH2	2	2	444	255	315	65	186	132
AC300CH2	2	2	444	255	315	65	186	132
ACm400C2	2	2	496.5	280	326	70	195	136
AC400C2	2	2	496.5	280	326	70	195	136
ACm400CH2	2	2	496.5	280	326	70	195	136
AC400CH2	2	2	496.5	280	326	70	195	136
AC550C2	2	2	496.5	280	326	70	195	136
AC550CH2	2	2	496.5	280	326	70	195	136
AC750C2	2	2	515	290	360	85	216	150
AC750C4	4	3	525	290	360	85	216	150

Performances hydrauliques



Vue éclatée

No.	Type	Matériaux
1	corps de pompe	fonte HT200
2	turbine	inox AISI 304
3	garniture mécanique	carbone/céramique
4	fond de pompe	fonte HT200
5	joint spi	
6	lanterne	fonte HT200
7	roulement	
8	rotor	
9	cache ventilateur	polypropylène
10	ventilateur	polypropylène
11	support palier arrière moteur	fonte d'aluminium ZL102
12	stator	
13	condensateur	
14	couvercle boîte à bornes	ABS
15	joint de corps	caoutchouc nitrile (NBR)



Packaging

MODEL	Poids (kg)	Longueur L (mm)	Largeur W (mm)	Hauteur H (mm)
ACm220CH2	390	507	304	372
AC220CH2	390	507	304	372
ACm300C2	41.4	507	304	372
AC300C2	41.4	507	304	372
ACm300CH2	41.8	507	304	372
AC300CH2	41.8	507	304	372
ACm400C2	57.5	562	328	372
AC400C2	57.5	562	328	372
ACm400CH2	56.5	562	328	383
AC400CH2	56.5	562	328	383
AC550C2	55.5	562	328	383
AC550CH2	57.1	562	328	383
AC750C2	62	587	338	417
AC750C4	63.7	587	338	417

