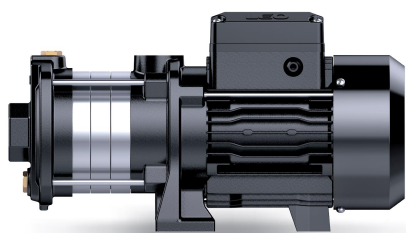


# ECH2-D Pompe multicellulaire horizontale en inox



## Application

- Alimentation en eau de bâtiments de grande hauteur, stations de pompage, surpression
- Stations de lavage, circulation d'eau de chauffage, circulation d'eau de climatisation, systèmes de traitement d'eau
- Systèmes d'ultra-filtration, d'osmose inverse, de distillation, piscines municipales
- Irrigation: aspersion, goutte-à-goutte
- Industrie
- Systèmes de lutte contre les incendies

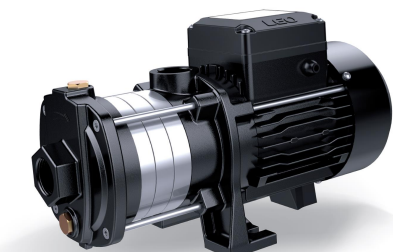
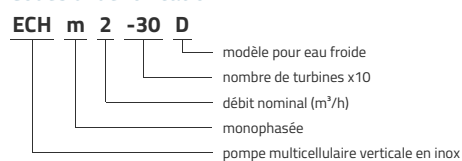
## Pompe

- Arbre en inox
- Température de liquide max: +40°C
- Hauteur d'aspiration max: 8 m
- Pression max de fonctionnement: 8 bars
- pH compris entre 6,5 et 8,5

## Moteur

- Moteur IE3
- Classe de protection: IP55
- Classe d'isolation: F
- Température ambiante maximale: +40°
- Protection thermique intégrée pour les versions monophasées
- Altitude: jusqu'à 1000 m

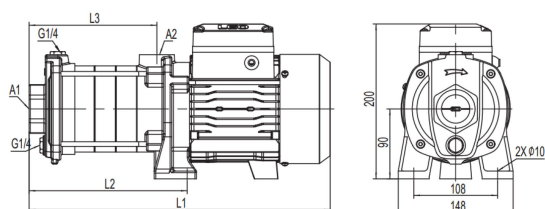
## Codes d'identification



## Données techniques

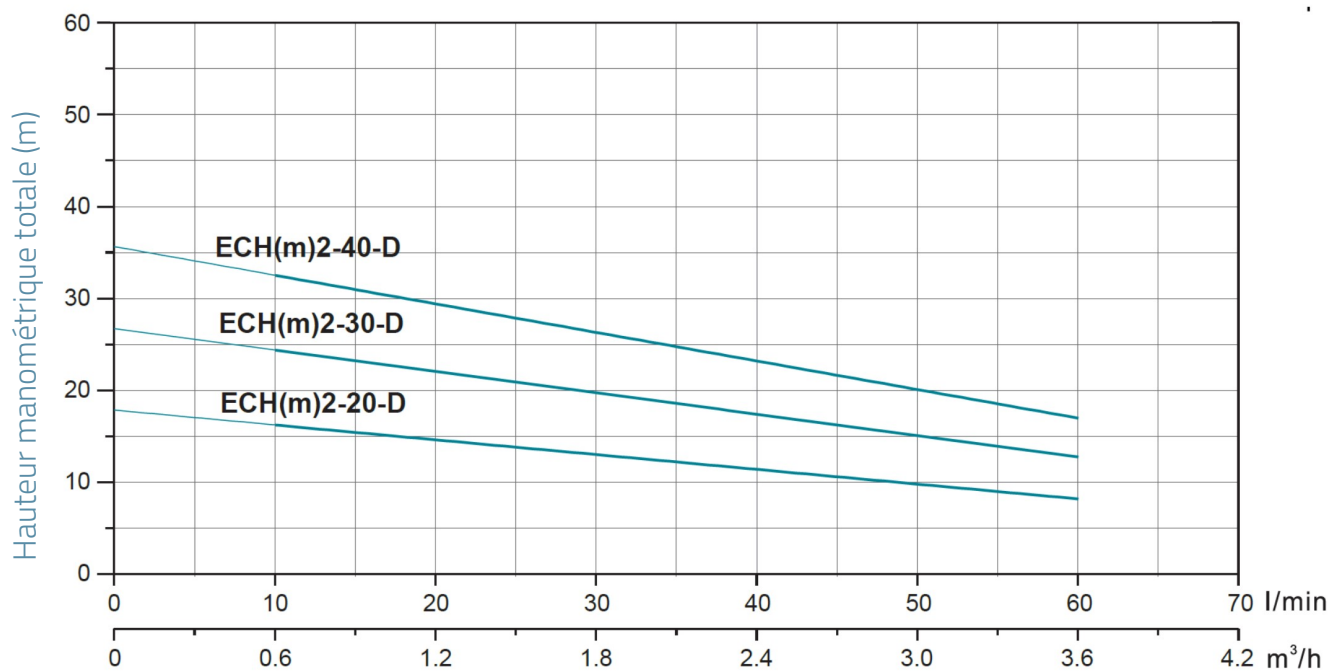
MODEL	kW	Q (m³/h)						
		0.6	1.2	1.8	2.4	3	3.6	
		Q (l/min)	10	20	30	40	50	60
ECHm2-20D	0.37		16	15	13	12	10	8
ECH2-20D	0.37		16	15	13	12	10	8
ECHm2-30D	0.37		24	22	20	18	16	12
ECH2-30D	0.37		24	22	20	18	16	12
ECHm2-40D	0.55		33	30	26	24	21	16
ECH2-40D	0.55		33	30	26	24	21	16

## Dimensions



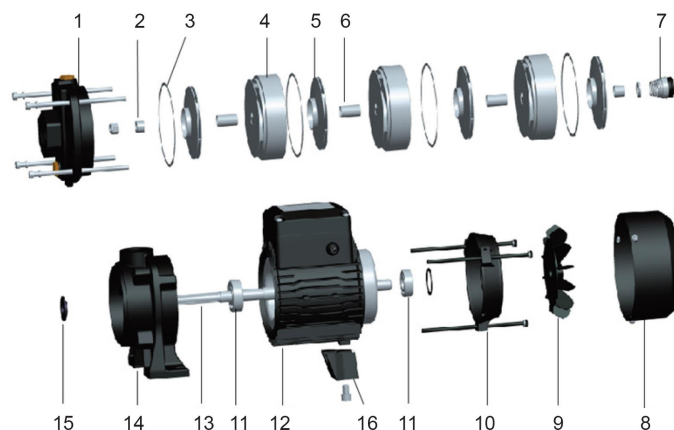
MODEL	L1	L2	L3	A1	A2
ECHm2-20D	324	140	101	1	1
ECH2-20D	324	140	101	1	1
ECHm2-30D	342	158	119	1	1
ECH2-30D	342	158	119	1	1
ECHm2-40D	360	176	137	1	1
ECH2-40D	360	176	137	1	1

## Performances hydrauliques



## Vue éclatée

No.	Type	Matériaux
1	couvercle avant	fonte HT200
2	manchon de positionnement	inox AISI 304
3	circlip	PTFE
4	diffuseur	inox AISI 304
5	turbine	inox AISI 304
6	manchon	inox AISI 304
7	garniture mécanique	carbure de silicium/graphite
8	cache ventilateur	acier 08F
9	ventilateur	polypropylène
10	support palier arrière moteur	fonte d'aluminium ZL102
11	roulement	
12	stator	
13	rotor	
14	lanterne	fonte HT200
15	circlip	PTFE
16	piéd	PTFE



## Packaging

MODEL	Poids (kg)	Longueur L (mm)	Largeur W (mm)	Hauteur H (mm)
ECHm2-20D	10.7	375	185	237
ECH2-20D	10.3	375	185	237
ECHm2-30D	11	375	185	237
ECH2-30D	10.7	375	185	237
ECHm2-40D	12.6	420	185	237
ECH2-40D	12.4	420	185	237

