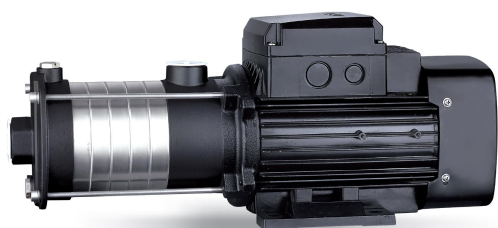


ECH4 Pompe multicellulaire horizontale en inox



ECH

Application

- Alimentation en eau de bâtiments de grande hauteur, stations de pompage, surpression
- Stations de lavage, circulation d'eau de chauffage, circulation d'eau de climatisation, systèmes de traitement d'eau
- Systèmes d'ultra-filtration, d'osmose inverse, de distillation, piscines municipales
- Irrigation: aspersion, goutte-à-goutte
- Industrie
- Systèmes de lutte contre les incendies

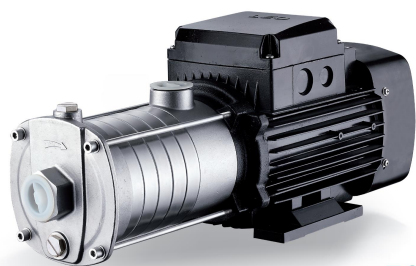
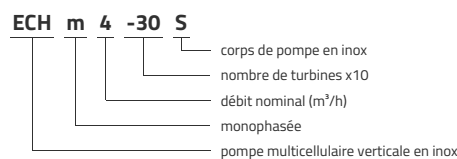
Pompe

- Arbre en inox
- Température de liquide max: +85°C
- Hauteur d'aspiration max: 8 m
- Pression max de fonctionnement: 10 bars
- pH compris entre 4 et 10

Moteur

- Moteur IE3
- Classe de protection: IP55
- Classe d'isolation: F
- Température ambiante maximale: +40°
- Protection thermique intégrée pour les versions monophasées
- Altitude: jusqu'à 1000 m

Codes d'identification

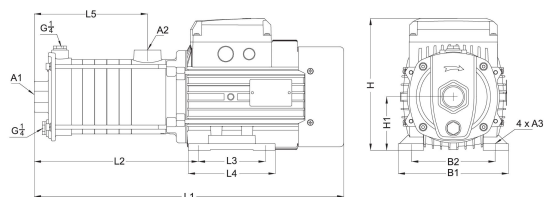


ECHS

Données techniques

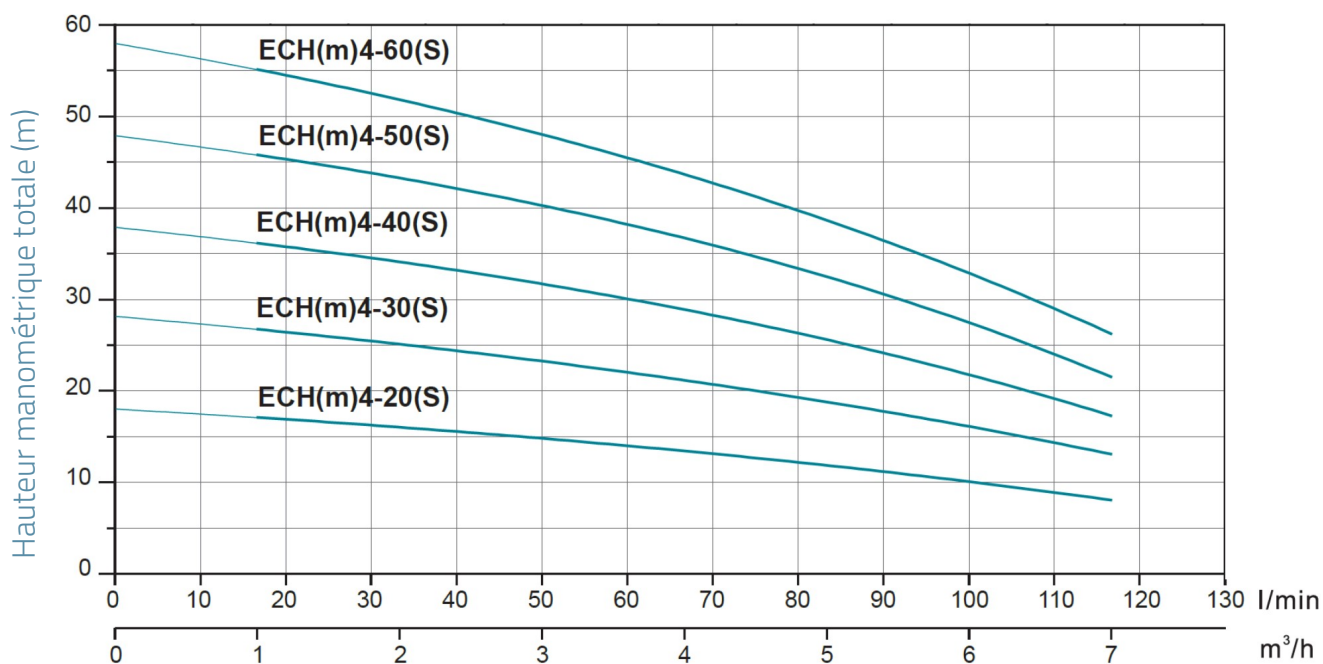
MODEL	kW	Q (m³/h)		1	2	3	4	5	6	7
		Q (l/min)		17	33	50	67	83	100	117
ECHm4-20	0.55	17	16	15	13	12	10	8		
ECH4-20	0.55	17	16	15	13	12	10	8		
ECHm4-20S	0.55	17	16	15	13	12	10	8		
ECH4-20S	0.55	17	16	15	13	12	10	8		
ECHm4-30	0.55	27	25	23	21	19	16	13		
ECH4-30	0.55	27	25	23	21	19	16	13		
ECHm4-30S	0.55	27	25	23	21	19	16	13		
ECH4-30S	0.55	27	25	23	21	19	16	13		
ECHm4-40	0.75	36	34	32	28	26	22	17		
ECH4-40	0.75	36	34	32	28	26	22	17		
ECHm4-40S	0.75	36	34	32	28	26	22	17		
ECH4-40S	0.75	36	34	32	28	26	22	17		
ECHm4-50	1.1	46	43	40	36	33	28	21		
ECH4-50	1.1	46	43	40	36	33	28	21		
ECHm4-50S	1.1	46	43	40	36	33	28	21		
ECH4-50S	1.1	46	43	40	36	33	28	21		
ECHm4-60	1.1	55	52	48	43	39	33	26		
ECH4-60	1.1	55	52	48	43	39	33	26		
ECHm4-60S	1.1	55	52	48	43	39	33	26		
ECH4-60S	1.1	55	52	48	43	39	33	26		

Dimensions



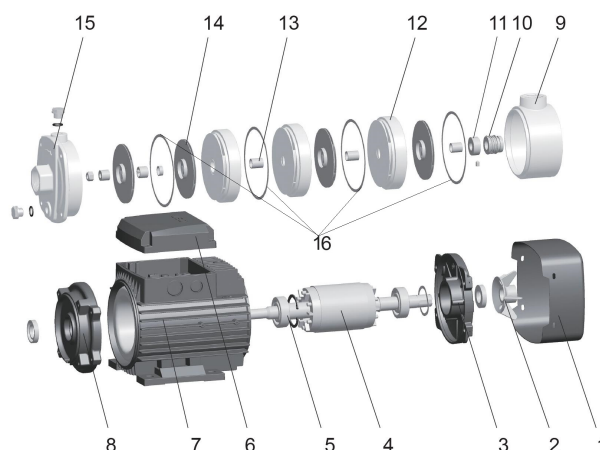
MODEL	L1	L2	L3	L4	L5	B1	B2	H	H1	A1	A2	A3
ECHm4-20	354	175.5	90	110	108.5	137	109	176.5	71	1 1/2	1	7
ECH4-20	354	175.5	90	110	108.5	137	109	176.5	71	1 1/2	1	7
ECHm4-20S	354	175.5	90	110	108.5	137	109	176.5	71	1 1/2	1	7
ECH4-20S	354	175.5	90	110	108.5	137	109	176.5	71	1 1/2	1	7
ECHm4-30	381.5	203	90	110	136	137	109	176.5	71	1 1/2	1	7
ECH4-30	381.5	203	90	110	136	137	109	176.5	71	1 1/2	1	7
ECHm4-30S	381.5	203	90	110	136	137	109	176.5	71	1 1/2	1	7
ECH4-30S	381.5	203	90	110	136	137	109	176.5	71	1 1/2	1	7
ECHm4-40	408.5	230	90	110	163	137	109	176.5	71	1 1/2	1	7
ECH4-40	408.5	230	90	110	163	137	109	176.5	71	1 1/2	1	7
ECHm4-40S	408.5	230	90	110	163	137	109	176.5	71	1 1/2	1	7
ECH4-40S	408.5	230	90	110	163	137	109	176.5	71	1 1/2	1	7
ECHm4-50	484	266	100	130	190	165	125	204.5	71	1 1/2	1	10
ECH4-50	484	266	100	130	190	165	125	204.5	71	1 1/2	1	10
ECHm4-50S	484	266	100	130	190	165	125	204.5	71	1 1/2	1	10
ECH4-50S	484	266	100	130	190	165	125	204.5	71	1 1/2	1	10
ECHm4-60	511.5	293.5	100	130	217.5	165	125	204.5	71	1 1/2	1	10
ECH4-60	511.5	293.5	100	130	217.5	165	125	204.5	71	1 1/2	1	10
ECHm4-60S	511.5	293.5	100	130	217.5	165	125	204.5	71	1 1/2	1	10
ECH4-60S	511.5	293.5	100	130	217.5	165	125	204.5	71	1 1/2	1	10

Performances hydrauliques



Vue éclatée

No.	Type	Matériaux
1	cache ventilateur	acier 08F
2	ventilateur	polypropylène
3	support palier arrière moteur	fonte d'aluminium ZL102
4	rotor	
5	roulement	
6	couvercle boîte à bornes	fonte d'aluminium ZL102
7	stator	
8	lanterne	fonte HT200
9	Diffuseur de sortie	inox AISI 304/fonte HT200
10	garniture mécanique	carbure de silicium/graphite
11	cale d'épaisseur	inox AISI 304
12	diffuseur	inox AISI 304
13	palier	PTFE
14	turbine	inox AISI 304
15	couvercle avant	inox AISI 304/fonte HT200



Packaging

MODEL	Poids (kg)	Longueur L (mm)	Largeur W (mm)	Hauteur H (mm)
ECHm4-20	13.1	420	215	243
ECH4-20	13.1	420	215	243
ECHm4-20S	13.1	420	215	243
ECH4-20S	13.1	420	215	243
ECHm4-30	13.6	420	215	243
ECH4-30	13.6	420	215	243
ECHm4-30S	13.6	420	215	243
ECH4-30S	13.6	420	215	243
ECHm4-40	14.7	455	215	243
ECH4-40	14.7	455	215	243
ECHm4-40S	14.7	455	215	243
ECH4-40S	14.7	455	215	243
ECHm4-50	21.5	548	235	268
ECH4-50	21.5	548	235	268
ECHm4-50S	21.5	548	235	268
ECH4-50S	21.5	548	235	268
ECHm4-60	22	548	235	268
ECH4-60	22	548	235	268
ECHm4-60S	22	548	235	268
ECH4-60S	22	548	235	268

