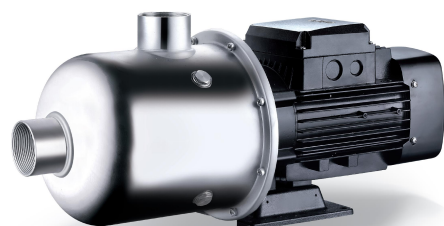
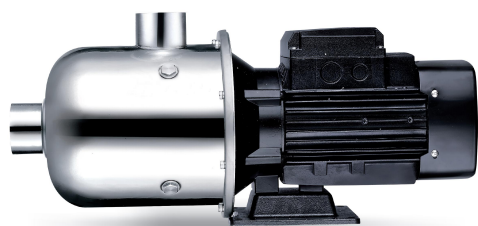


EDH15 Pompe multicellulaire horizontale toute en inox



Application

- Alimentation en eau de bâtiments de grande hauteur, stations de pompage, surpression
- Stations de lavage, circulation d'eau de chauffage, circulation d'eau de climatisation, systèmes de traitement d'eau
- Systèmes d'ultra-filtration, d'osmose inverse, de distillation, piscines municipales
- Irrigation: aspersion, goutte-à-goutte
- Industrie
- Systèmes de lutte contre les incendies

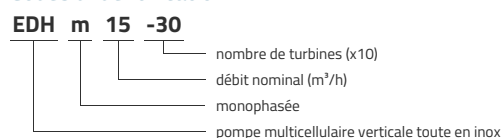
Pompe

- Arbre en inox
- Température de liquide max: +85°C
- Hauteur d'aspiration max: 8 m
- Pression max de fonctionnement: 10 bars
- pH compris entre 4 et 10

Moteur

- Moteur IE3
- Classe de protection: IP55
- Classe d'isolation: F
- Température ambiante maximale: +40°
- Protection thermique intégrée pour les versions monophasées
- Altitude: jusqu'à 1000 m

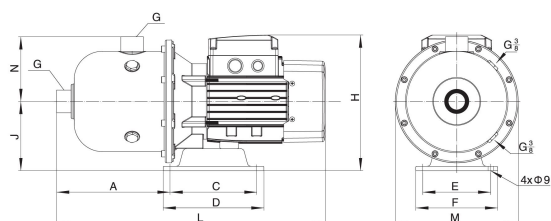
Codes d'identification



Données techniques

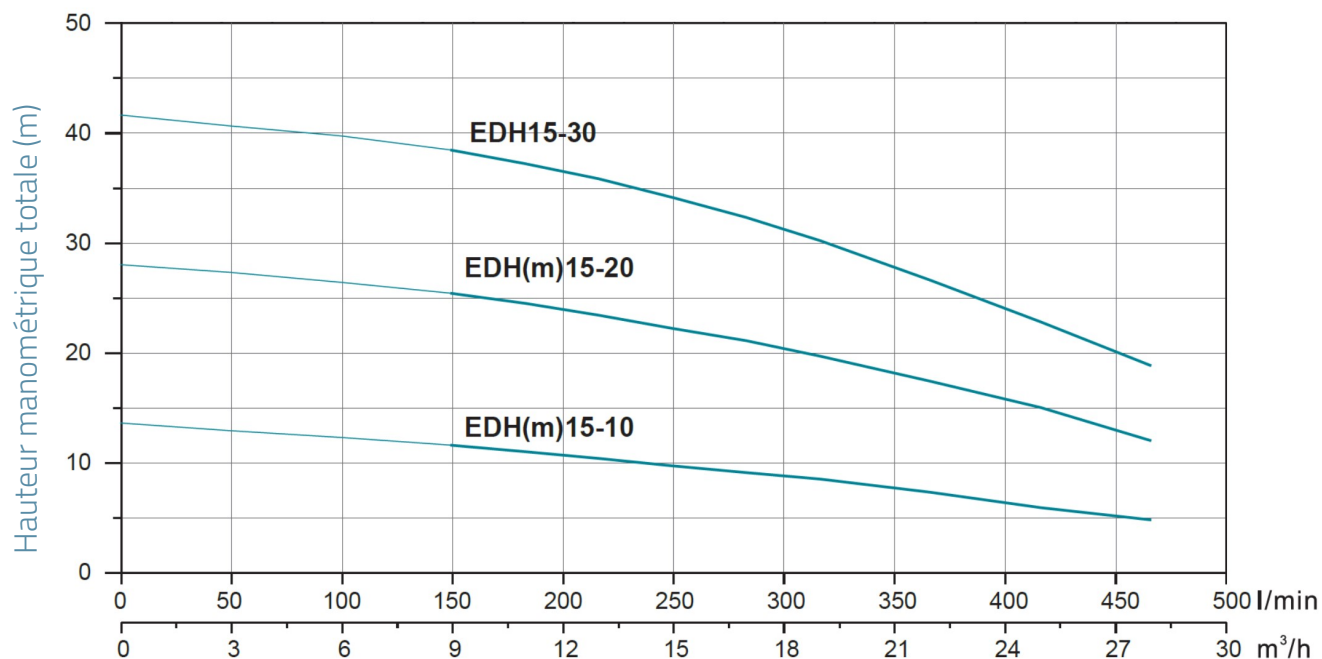
MODEL	kW	Q (m³/h)									
		9	11	13	15	17	19	22	25	28	
		Q (l/min)	150	183	217	250	283	317	367	417	467
EDHm15-10	1.1		11.6	11	10.4	9.7	9.1	8.5	7.7	5.9	4.8
EDH15-10	1.1		11.6	11	10.4	9.7	9.1	8.5	7.7	5.9	4.8
EDHm15-20	2.2		25.4	24.5	23.4	22.2	21.1	19.7	17.4	15	12
EDH15-20	2.2		25.4	24.5	23.4	22.2	21.1	19.7	17.4	15	12
EDH15-30	3		38.4	37.2	35.8	34.1	32.3	30.2	26.6	22.8	18.8

Dimensions



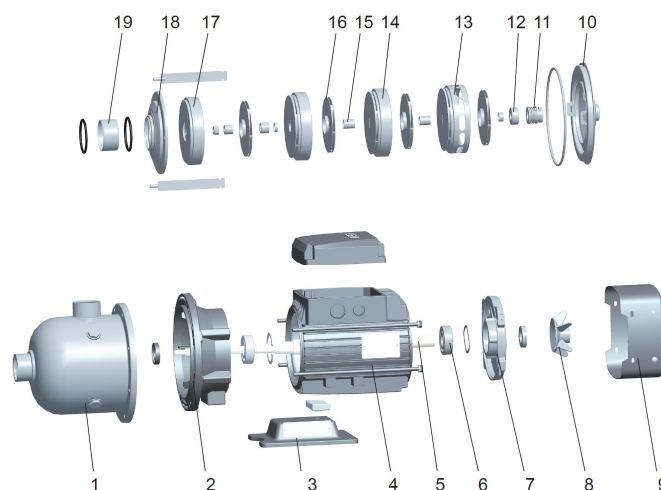
MODEL	L	A	C	D	E	F	G	H	J	M	N
EDHm15-10	568	278	138	160	108	130	2	245	120	233	140
EDH15-10	568	278	138	160	108	130	2	245	120	233	140
EDHm15-20	626	287	138	160	108	130	2	248	120	233	140
EDH15-20	626	287	138	160	108	130	2	248	120	233	140
EDH15-30	626	287	138	160	108	130	2	248	120	233	140

Performances hydrauliques



Vue éclatée

No.	Type	Matériaux
1	corps de pompe	inox AISI 304
2	lanterne	fonte d'aluminium ZL102
3	support du moteur	fonte HT200
4	stator	
5	rotor	
6	roulement	
7	support palier arrière moteur	fonte d'aluminium ZL102
8	ventilateur	polypropylène
9	cache ventilateur	acier 08F
10	fond de pompe	inox AISI 304
11	garniture mécanique	carbure de silicium/graphite
12	cale d'épaisseur	inox AISI 304
13	diffuseur	inox AISI 304
14	diffuseur	inox AISI 304
15	palier	inox AISI 304
16	turbine	inox AISI 304
17	diffuseur	inox AISI 304
18	plaque avant	inox AISI 304
19	douille d'écartement	inox AISI 304



Packaging

MODEL	Poids (kg)	Longueur L (mm)	Largeur W (mm)	Hauteur H (mm)
EDHm15-10	20.5	610	265	317
EDH15-10	20.5	610	265	317
EDHm15-20	28.8	660	265	317
EDH15-20	28.8	660	265	317
EDH15-30	33	660	265	317

