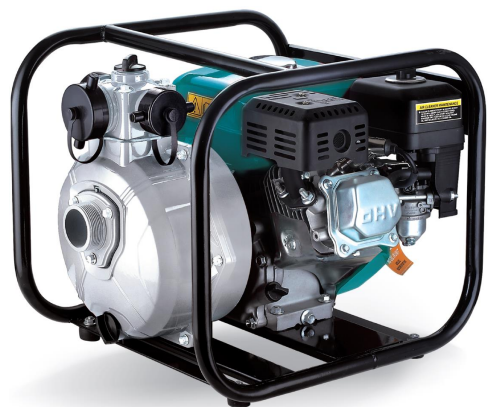


# LGP-H(G-2G-3G-4G) Pompe à moteur thermique à essence



## Application

- Transfert d'eau propre à une température entre 0 et 40°C
- Utilisable pour l'alimentation en eau et l'évacuation pour des usines, des mines, des installations publiques aussi bien que pour de l'irrigation
- Adapté pour le transfert d'eau sur une longue distance et une grande hauteur

## Pompe

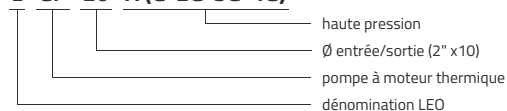
- Cadre de pompe portable et compact
- Design de la turbine permettant un haut rendement hydraulique
- Turbine et diffuseur en fonte cataphorèse
- Aspiration maximale à 8 m, temps d'amorçage à 5 m de 2 mn
- Aspiration: 38 ou 50 mm suivant modèle
- Refoulement: si aspiration en 38 mm, 1x38 mm et 2x25mm  
si aspiration en 50 mm, 1x50 mm et 2x38 mm

## Moteur

- Moteur LEO en standard, moteur Honda ou Briggs et Stratton en option
- Mono-cylindre, 4 temps, refroidi par air
- Puissance maximale 6,5 CV
- Vitesse de rotation: 3600 tr/mn
- Moteur fiable équipé d'un système de coupure manque d'huile

## Codes d'identification

**L GP 20 A (G-2G-3G-4G)**



LGP20-3G  
LGP20-4G

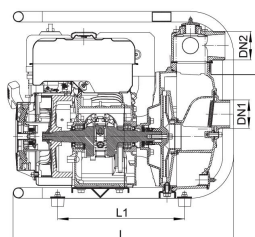
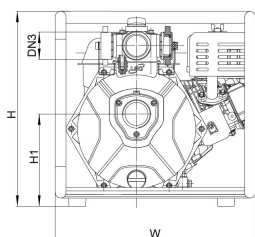


LGP20-G  
LGP20-2G **HONDA**

## Données techniques

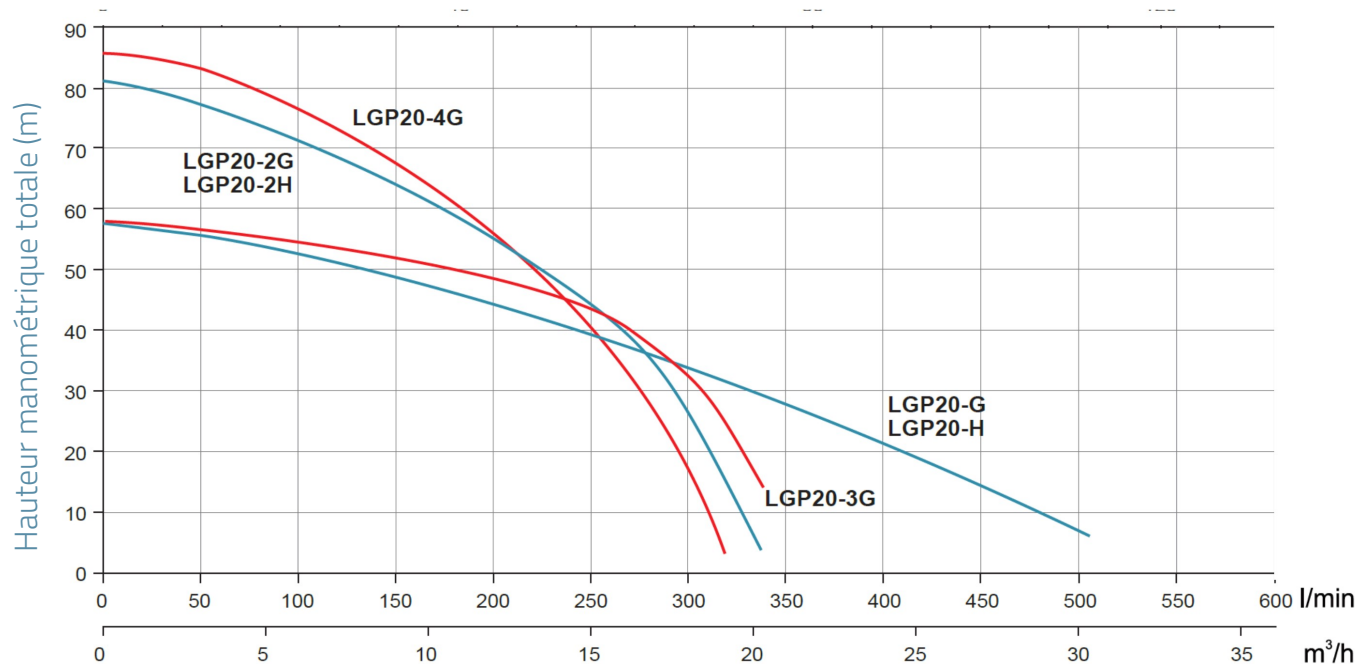
MODEL	ch	Q (m <sup>3</sup> /h)							
		0	5	10	15	20	25	30	
		Q (l/min)	0	83	167	250	333	417	500
LGP20-2G	6.5	84	77.7	61.6	38.3	4.9			
LGP20-H	6.5	58	51	45	38.5	29	19	6	
LGP20-2H	6.5	81	72.5	60	45	5			
LGP20-3G	6.5	59	55.2	50	42.8	15			
LGP20-4G	6.5	86	77.6	60.7	40	4.4			
LGP20-G	6.5	59	54	46.8	39	30	20	5.4	

## Dimensions



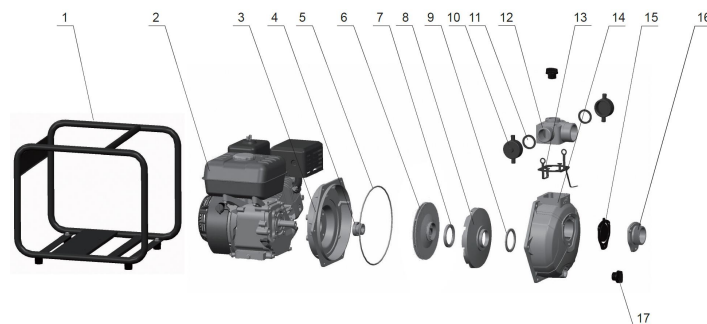
MODEL	DN1	DN22xDN3	L	W	H	H1
LGP20-2G	2	2	1½	530	420	425 192.2
LGP20-H	2	2	1½	463	398	406 200
LGP20-2H	2	2	1½	463	398	406 200
LGP20-3G	1½	1½	1	530	420	425 190
LGP20-4G	1½	1½	1	530	420	425 190
LGP20-G	2	2	1½	530	420	425 192.2

## Performances hydrauliques



## Vue éclatée

No.	Type	Matériaux
1	cadre	acier
2	moteur	
3	fond de pompe	aluminium
4	garniture mécanique	carbone/céramique
5	joint torique	caoutchouc nitrile (NBR)
6	turbine	aluminium
7	bague d'usure	caoutchouc nitrile (NBR)
8	diffuseur	fonte HT200
9	bague d'étanchéité	caoutchouc nitrile (NBR)
10	bouchon	polypropylène
11	joint torique	caoutchouc nitrile (NBR)
12	raccord de sortie	aluminium
13	joint d'étanchéité	caoutchouc nitrile (NBR)
14	corps de pompe	aluminium
15	clapet anti-retour	caoutchouc nitrile (NBR)
16	raccord d'entrée	aluminium
17	bouchon de vidange	résine PA6



## Packaging

MODEL	Poids (kg)	Longueur L (mm)	Largeur W (mm)	Hauteur H (mm)
LGP20-2G	27	545	435	465
LGP20-H	23.22	470	412	432
LGP20-2H	23.24	470	412	432
LGP20-3G	27.2	545	435	465
LGP20-4G	28.2	545	435	465
LGP20-G	25.5	545	435	465

