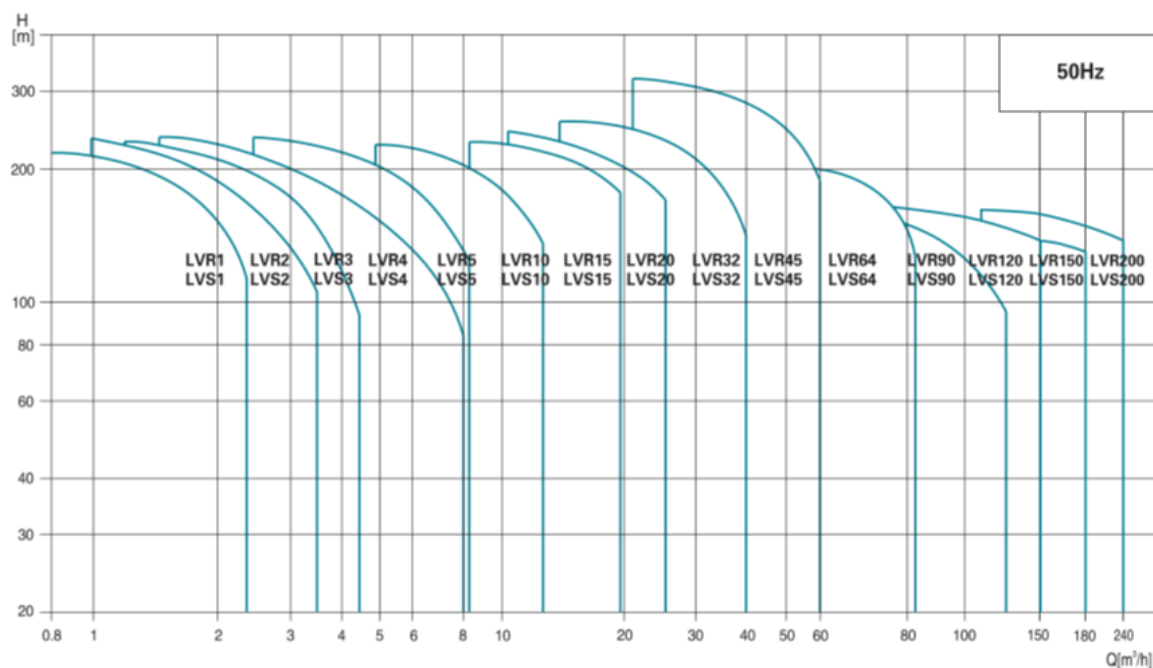


Tableau des performances LVS(R)



Gamme de produits LVS(R)

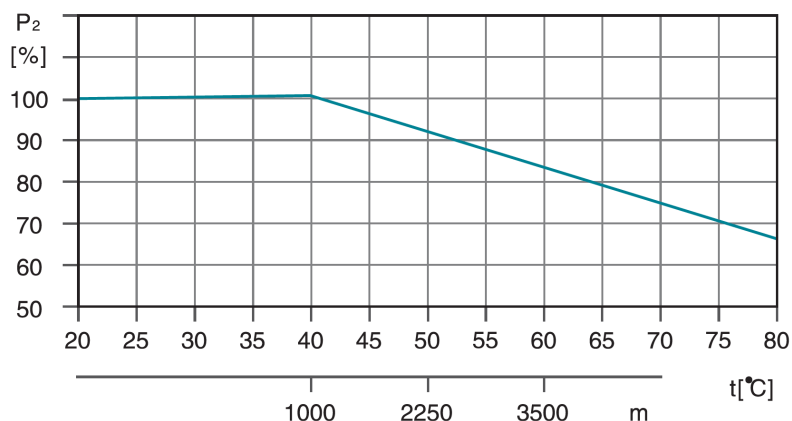
Modèles	LVS(R)1	LVS(R)2	LVS(R)3	LVS(R)4	LVS(R)5	LVS(R)10	LVS(R)15	LVS(R)20	LVS(R)32	LVS(R)45	LVS(R)64	LVS(R)90	LVS(R)120	LVS(R)150	LVS(R)200
Débit nominal (m³/h)	1	2	3	4	5	10	15	20	32	45	64	90	120	150	200
Plage de débit (m³/h)	0,7-2,4	1,0-3,5	1,2-4,5	1,5-8	2,5-8,5	5-13	8-23	10,5-29	15-40	22-58	30-85	45-120	60-150	80-180	100-240
Pression max (bar)	22	23	24	21	24	22	23	25	28	33	22	20	16	16	16
Puissance moteur (kW)	0,37-2,2	0,37-3	0,37-3	0,37-4	0,37-4	1,1-7,5	1,1-15	1,1-18,5	1,5-30	3-45	4-45	5,5-45	11-75	11-75	18,5-110
Rendement pompe max	45%	46%	55%	59%	60%	65%	70%	72%	78%	79%	80%	81%	74%	73%	79%

Raccords LVR															
Bride ovale	1"	1"	1"	1"1/4	1"1/4	-	-	-	-	-	-	-	-	-	-
Bride DIN	DN25	DN25	DN25	DN32	DN32	DN40	DN50	DN50	DN65	DN80	DN100	DN100	DN125	DN125	DN150

Raccords LVS															
Bride DIN	DN32	DN32	DN32	DN32	DN32	DN40	DN50	DN50	DN65	DN80	DN100	DN100	DN125	DN125	DN150
Raccord clamp	Ø42	Ø42	Ø42	Ø42	Ø42	-	-	-	-	-	-	-	-	-	-
Raccord taraudé	1"1/4	1"1/4	1"1/4	1"1/4	1"1/4	-	-	-	-	-	-	-	-	-	-

Influence de la température ambiante

Une température ambiante de plus de 40°C ou une installation à une altitude supérieure à 1000 mètres au-dessus du niveau de la mer nécessite un moteur sur-dimensionné. A cause d'une faible densité de l'air et d'un mauvais refroidissement, la puissance P2 en sortie décroît, comme le montre le tableau ci-dessous:



Par exemple, lorsque la pompe est installée à une altitude de 3500 mètres, P2 va décroître de 88%. Et quand la température ambiante est de 70°C, P2 va décroître de 78%.

Pression maximale de service de la pompe

Le tableau ci-dessous indique les pressions maximales au refoulement des différentes pompes LVS(R). La pression à l'aspiration de la pompe + la pression de consigne doivent toujours être inférieures à la pression maximale de service de la pompe. Si la pression maximale de service est dépassée, cela peut endommager les roulements moteur et réduire la durée de vie de la garniture mécanique.

Modèles de pompe	Pression de service maximale (bars)		
	LVR brides ovales	LVR brides DIN	LVS
LVS(R) 1	16	25	25
LVS(R) 2	16	25	25
LVS(R) 3	16	25	25
LVS(R) 4	16	25	25
LVS(R) 5	16	25	25
LVS(R) 10		25	
LVS(R) 15		25	
LVS(R) 20		25	
LVS(R) 32-1-1 à 32-7		16	
LVS(R) 32-8-2 à 32-14		30	
LVS(R) 45-1-1 à 45-5		16	
LVS(R) 45-6-2 à 45-11		30	
LVS(R) 45-12-2 à 45-13-2		33	
LVS(R) 64-1-1 à 64-5		16	
LVS(R) 64-6-2 à 64-8-1		30	
LVS(R) 90-1-1 à 90-4		16	
LVS(R) 90-5-2 à 90-6		30	
LVS(R) 120-1 à 120-7		20	
LVS(R) 150-1-1 à 150-6		20	
LVS(R) 200-1-D à 200-4		20	

NPSH

Le calcul du NPSH est fortement recommandé dans les situations suivantes:

- la température du liquide est élevée
- le débit est nettement supérieur au débit nominal de la pompe
- grande hauteur d'aspiration
- grande longueur de tuyauterie à l'aspiration
- caractéristiques de la canalisation à l'aspiration mauvaises (faible DN, coudes, ...)
-

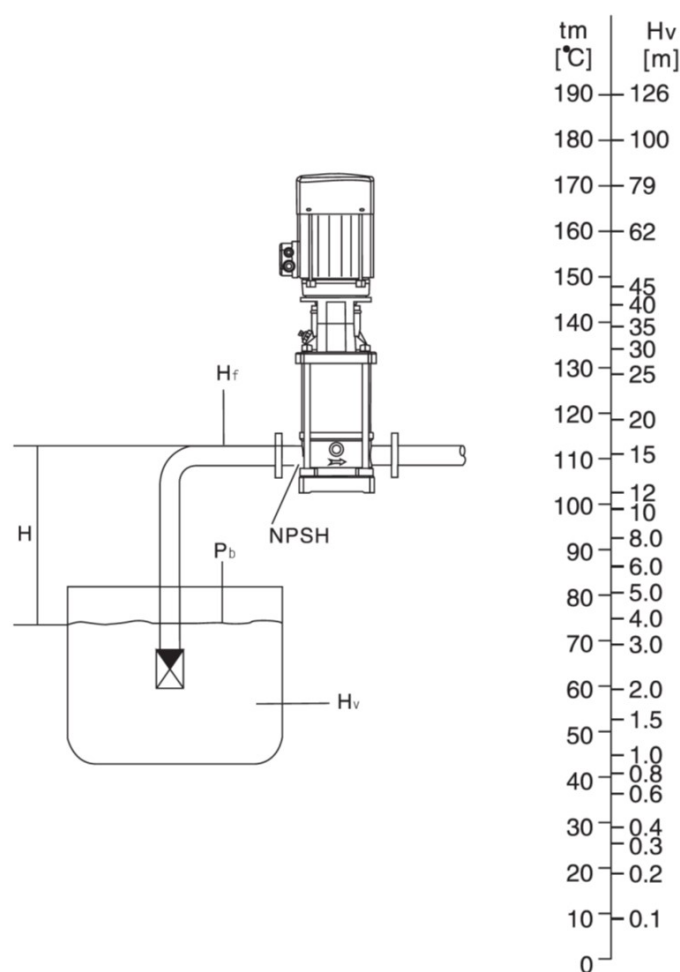
Pour éviter la cavitation, assurez-vous qu'il y a une pression minimale à l'aspiration de la pompe. La hauteur maximale d'aspiration H peut être calculée comme suit:

$$H = P_b \times 10,2 - NPSH^R - H_f - H_v - H_s$$

- P_b : pression atmosphérique en bar (utiliser par défaut 1 bar)
- $NPSH^R$: Net Positive Suction Head requis (pour cette valeur, se référer à la courbe fournie pour nos pompes)
- H_f : perte de charges de la conduite (exprimée en mètres)
- H_v : tension de vapeur du fluide (pour cette valeur, se référer à la courbe de tensions de vapeur du fluide et de sa température)
- H_s : marge de sécurité (valeur par défaut 0,5 m)

Si H calculé est positif, la pompe peut fonctionner avec une hauteur d'aspiration de H mètres

Si H calculé est négatif, la pompe devra être mise en charge avec une hauteur de H mètres



Note: afin d'éviter la cavitation, il ne faut pas sélectionner une pompe dont le point de fonctionnement est trop à droite sur la courbe du NPSH. Toujours vérifier la valeur du NPSH de la pompe au débit le plus élevé possible.

LVR120 Pompe multicellulaire verticale, boîte à eau et fond de pompe en fonte**LVR****Application**

- Transfert de liquides à faible viscosité, non-inflammable et non-explosif, ne contenant pas de particules solides ou de fibres. Ces liquides ne doivent pas attaquer chimiquement les matériaux de la pompe.
- Alimentation en eau de bâtiments de grande hauteur, stations de pompage, surpression
- Stations de lavage, circulation d'eau de chauffage, circulation d'eau de climatisation, systèmes de traitement d'eau
- Systèmes de distillation, piscines municipales
- Irrigation: aspersion, goutte-à-goutte
- Industrie
- Systèmes de lutte contre les incendies

Pompe

- Température de liquide: -20°C à $+120^{\circ}\text{C}$
- Débit nominal: $120\text{ m}^3/\text{h}$
- Pression maximale: 16 bars
- pH compris entre 4 et 10

Moteur

- Moteur IE3
- Classe de protection: IP55
- Température ambiante maximale: $+40^{\circ}$

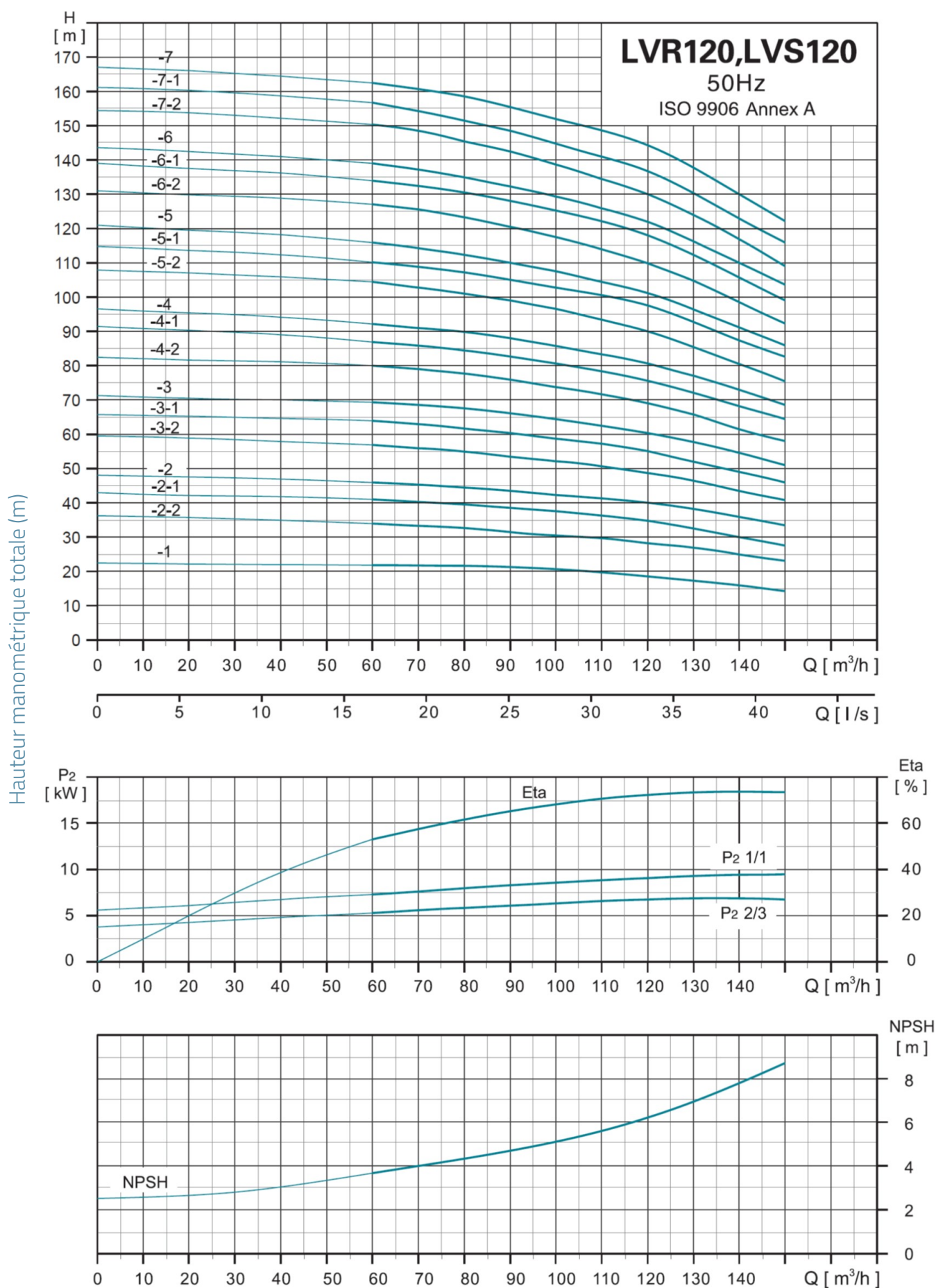
Codes d'identification

LVR	120	-5	-2	-B	/F	
						bride DIN
						inox 316 (par défaut, inox 304)
						nombre de petites turbines
						nombre de turbines
						débit nominal (m^3/h)
						pompe multicellulaire verticale en fonte

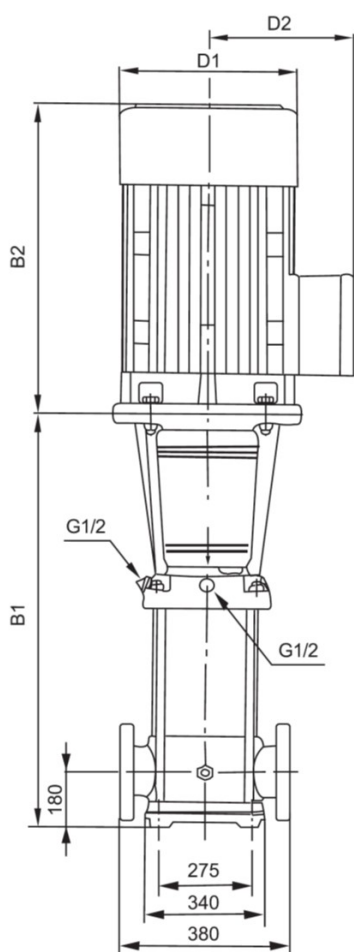
Données techniques

MODEL	kW	Q (m ³ /h)										
		60	70	80	90	100	110	120	130	140	150	
		Q (l/min)	1000	1167	1333	1500	1667	1833	2000	2167	2333	2500
LVR120-1/F	11	22	21.8	21.6	21	20.5	19.5	18.5	17	16	15	
LVR120-2-2/F	15	34	33.6	33	31	30.2	30	28.5	27	25	24	
LVR120-2-1/F	18.5	41	40	39.5	38.5	37	36.5	34.5	32.5	30	27.5	
LVR120-2/F	22	46	45	44.5	43.5	42.4	41	40	38	36	33.5	
LVR120-3-2/F	30	57	56	55	53.5	52	51	49	46.5	43.5	41	
LVR120-3-1/F	30	64	63	62	60	58.5	57.5	55.5	52	49	46	
LVR120-3/F	30	69.5	68.5	67.5	66	64.4	62.5	61	57.5	54.5	51	
LVR120-4-2/F	37	80.5	79	78	76	73.5	72	69	66	61.5	58	
LVR120-4-1/F	37	87	86	84.5	82	80	78	76	72	68	64.5	
LVR120-4/F	45	92.5	91	90	88	85.5	83	81	77	73	68.5	
LVR120-5-2/F	45	104.5	103	101	99	96	93	90	85.5	80.5	75.5	
LVR120-5-1/F	45	110.5	109	107.5	105	102	100	97	92	86.5	83	
LVR120-5/F	55	115.5	114	113	110	107.5	104.5	101.5	96	91	86	
LVR120-6-2/F	55	128	125.5	123	121	117.3	113.5	110	104.5	98.5	92.5	
LVR120-6-1/F	55	134	132	130.5	127	124	121	118	111	105	100	
LVR120-6/F	75	139	137	135	132	128.8	126	123	116	110	104	
LVR120-7-2/F	75	151	148	145.5	143	138.6	134	130	123.5	116.5	109	
LVR120-7-1/F	75	156.5	154	152	148.5	144.5	141	137.5	130	123	116.5	
LVR120-7/F	75	162.5	160.5	158.5	155	151	148	145	137	129	123	

Performances hydrauliques



Dimensions



MODEL	B1	B1+B2	D1	D2	poids
LVR120-1/F	840	1339	254	175	186
LVR120-2-2/F	1000	1499	254	175	210
LVR120-2-1/F	1000	1560	330	250	250
LVR120-2/F	1000	1600	380	280	285
LVR120-3-2/F	1160	1840	420	305	326
LVR120-3-1/F	1160	1840	420	305	360
LVR120-3/F	1160	1840	420	305	360
LVR120-4-2/F	1320	2000	420	305	400
LVR120-4-1/F	1320	2000	420	305	400
LVR120-4/F	1320	2035	470	335	460
LVR120-5-2/F	1480	2195	470	335	470
LVR120-5-1/F	1480	2195	470	335	470
LVR120-5/F	1510	2295	510	370	575
LVR120-6-2/F	1670	2455	510	370	585
LVR120-6-1/F	1670	2455	510	370	585
LVR120-6/F	1670	2515	580	410	705
LVR120-7-2/F	1830	2675	580	410	715
LVR120-7-1/F	1830	2675	580	410	715
LVR120-7/F	1830	2675	580	410	715

Vue éclatée

No.	Type	Matériaux
1	boîte à eau inférieure	fonte HT200
2	bride	acier moulé ZG35
3	base	fonte HT200
4	diffuseur	inox AISI 304
5	diffuseur intermédiaire	inox AISI 304
6	diffuseur avec palier	inox AISI 304
7	turbine	inox AISI 304
8	lanterne	inox AISI 304
9	coiffe	fonte HT200
10	support du moteur	fonte HT200
11	moteur	
12	carter protection d'accouplement	fonte QT400
13	plaque de protection	inox AISI 304
14	garniture mécanique cartouche	
15	bouchon de remplissage	inox AISI 304
16	plaque de serrage	inox AISI 304
17	chemise	inox AISI 304
18	arbre pompe	inox AISI 304

