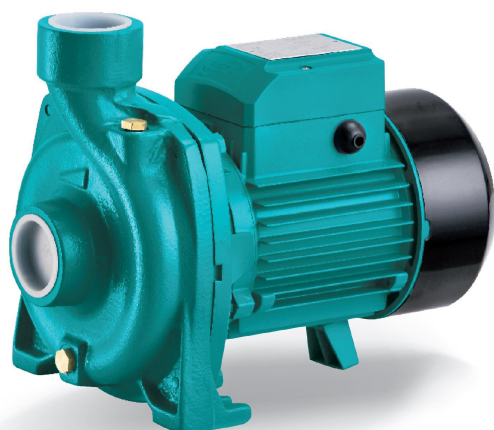


XGm Pompe centrifuge en fonte à turbine ouverte



Application

- Transfert d'eau claire ou autres liquides comparables à l'eau sur le plan chimique et physique
- Adapté pour usage industriel et alimentation en eau, système incendie, irrigation de jardin, système de climatisation, circulation et surpression, etc...

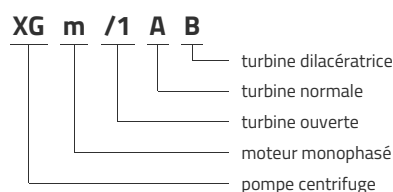
Pompe

- Traitement spécial anti-corrosion (cataphorèse) pour le corps de pompe en fonte et la lanterne
- Arbre en inox AISI 304
- Température maximale de liquide: +40°C
- Hauteur maximale d'aspiration: 8 m

Moteur

- Protection thermique intégrée pour les moteurs monophasés
- Classe d'isolation: F
- Classe de protection: IPX4
- Température ambiante maximale: +40°C

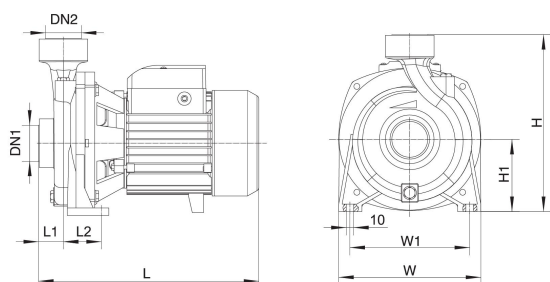
Codes d'identification



Données techniques

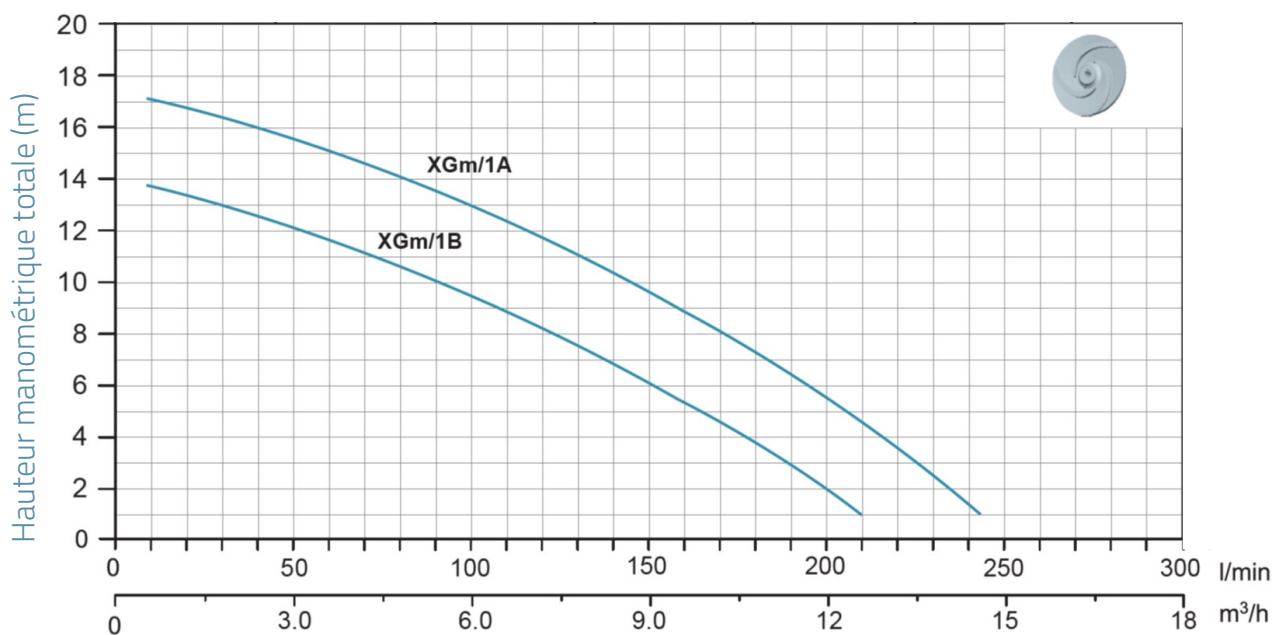
MODEL	kW	Q (m ³ /h)									
		0	2.4	4.2	6	7.8	9.6	11.4	13.2	14.7	
		Q (l/min)									
		0	40	70	100	130	160	190	220	245	
XGm/1A	0.75	14	12.5	11	9.5	7.5	5.5	3			
XG/1A	0.75	14	12.5	11	9.5	7.5	5.5	3			
XGm/1B	0.6	17.5	16	14.5	13	11	9	6.5	3.5	1	
XG/1B	0.6	17.5	16	14.5	13	11	9	6.5	3.5	1	

Dimensions



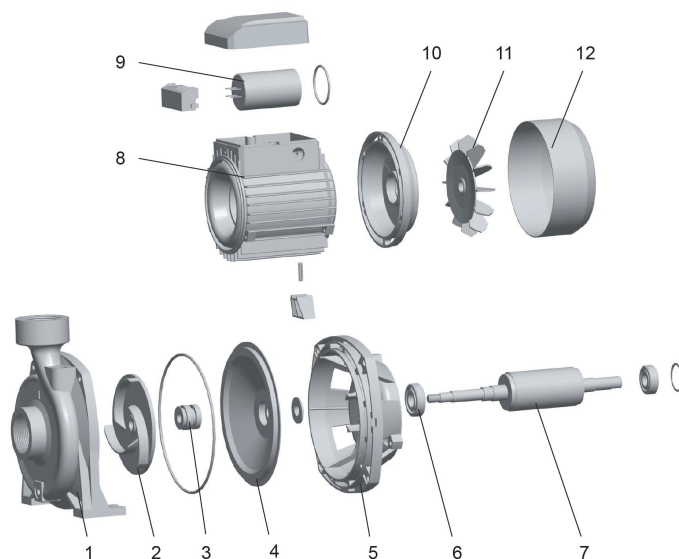
MODEL	DN1	DN2	L	W	H	L1	L2	W1	H1
XGm/1A	1½	1½	295	191	235	44	48	160	96.5
XG/1A	1½	1½	295	191	235	44	48	160	96.5
XGm/1B	1½	1½	295	191	235	44	48	160	96.5
XG/1B	1½	1½	295	191	235	44	48	160	96.5

Performances hydrauliques



Vue éclatée

No.	Type	Matériaux
1	corps de pompe	fonte HT200
2	turbine	laiton
3	garniture mécanique	carbone/céramique
4	fond de pompe	inox AISI 304
5	lanterne	fonte d'aluminium ZL102
6	roulement	
7	rotor	
8	stator	
9	condensateur	
10	support palier arrière moteur	fonte d'aluminium ZL102
11	ventilateur	polypropylène
12	cache ventilateur	acier 08F



Packaging

MODEL	Poids (kg)	Longueur L (mm)	Largeur W (mm)	Hauteur H (mm)
XGm/1A	11.5	325	242	265
XG/1A	11.5	325	242	265
XGm/1B	13	325	242	265
XG/1B	13	325	242	265

