

3(4)ACm Pompa centrifuga multicellulare in ghisa



Application

- Trasferimento di acqua limpida o altri liquidi chimicamente e fisicamente comparabili all'acqua
- Adatto per uso industriale e approvvigionamento idrico, sistema di sovrappressione e incendio, irrigazione del giardino, trasferimento di acqua a lunga distanza, sistema di condizionamento dell'aria, circolazione e sovrappressione per acqua calda e fredda, ecc ...

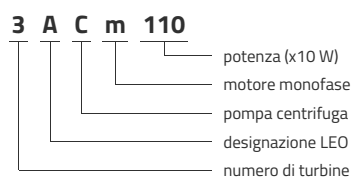
Pompe

- Trattamento speciale anticorrosione (cataforesi) per il corpo della pompa in ghisa e il supporto
- Albero in acciaio inossidabile AISI 304
- Temperatura massima del liquido: + 40 ° C
- Altezza massima di aspirazione: 8 m
- Autoadescante

Moteur

- Protezione termica integrata per motori monofase
- Classe di isolamento: F
- Classe di protezione: IPX4
- Temperatura ambiente massima: + 40 ° C

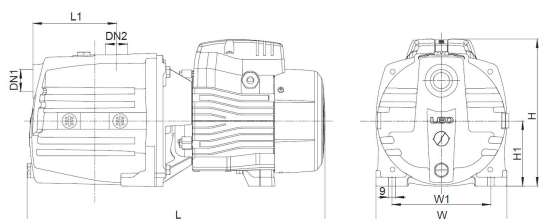
Codici identificativi



Dati tecnici

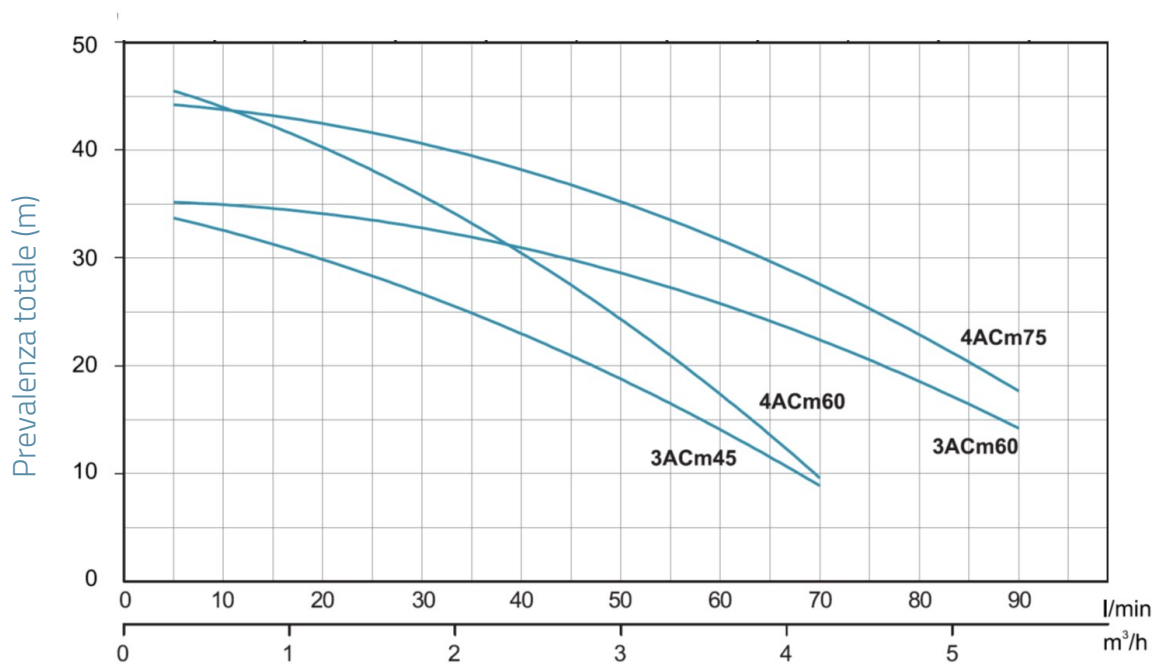
MODEL	kW	Q (m³/h)														
		0	0.3	0.6	0.9	1.2	1.5	1.8	2.4	3	3.6	4.2	4.8	5.4		
	Q (l/min)	0	5	10	15	20	25	30	40	50	60	70	80	90		
3ACm45	0.45	35	33.5	32.5	31.5	30	28.5	26.5	23	18.5	14	9				
3ACm60	0.6	36	35.5	35	34.5	34	33.5	32.5	30.5	28.5	26	23	19	13.5		
4ACm60	0.6	46.5	45	44	42.5	40.5	38.5	36	30	24	17	10				
4ACm75	0.75	46.5	45	44	43	42	41	40	38	35.5	32.5	28	23	17		
4ACm75E (With pumpcontrol)	0.75	46.5	45	44	43	42	41	40	38	35.5	32.5	28	23	17		
4ACm75A3 (With pressure vessel)	0.75	46.5	45	44	43	42	41	40	38	35.5	32.5	28	23	17		
4AC75	0.75	46.5	45	44	43	42	41	40	38	35.5	32.5	28	23	17		

Dimensioni



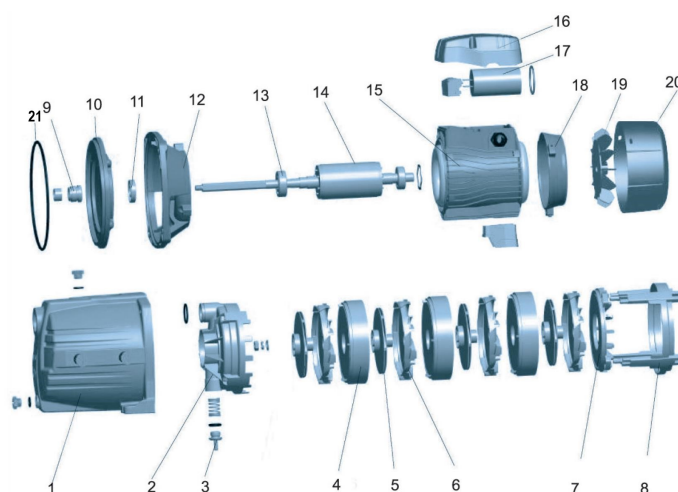
MODEL	DN1	DN2	L	W	H	L1	W1	H1
3ACm45	1	1	368	180	183	90	136	90
3ACm60	1	1	485	180	202	90	136	90
4ACm60	1	1	405	180	183	115	136	90
4ACm75	1	1	510	180	202	115	136	90
4ACm75E (With pumpcontrol)	1	1	510	180	202	115	136	90
4ACm75A3 (With pressure vessel)	1	1	510	180	202	115	136	90
4AC75	1	1	510	180	202	115	136	90

Prestazioni idrauliche



Vista esplosa

No.	Type	materiale
1	corpo pompa	ghisa HT200
2	diffusore	noryl (PPO)
3	valvola di non ritorno	noryl (PPO)
4	diffusore	noryl (PPO)
5	turbina	noryl (PPO)
6	diffusore intermedio	noryl (PPO)
7	diffusore intermedio	noryl (PPO)
8	guida al posizionamento	noryl (PPO)
9	tenuta meccanica	carbonio / ceramica
10	fondo della pompa	ghisa HT200
11	paraolio	
12	lanterna	fusione di alluminio ZL102
13	rotolamento	
14	rotore	
15	statore	
16	coperchio della morsetteria	Resina PA6
17	condensatore	
18	supporto cuscinetto posteriore motore	fusione di alluminio ZL102
19	ventilatore	polipropilene
20	copertura della ventola	polipropilene
21	guarnizione del corpo	gomma nitrilica (NBR)



Packaging

MODEL	Peso (kg)	Lunghezza L (mm)	larghezza W (mm)	Altezza H (mm)
3ACm45	13.2	410	200	210
3ACm60	15.3	435	200	230
4ACm60	16	460	200	230
4ACm75	17	460	200	230
4ACm75E (With pumpcontrol)	0	0	0	0
4ACm75A3 (With pressure ves)	0	0	0	0
4AC75	17	460	200	230

