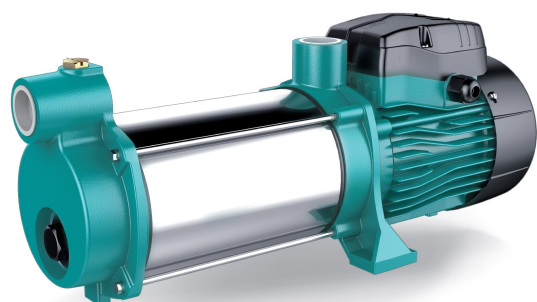


3(4,5)ACSms Pompa centrifuga autoadescante multicellulare in ghisa



Application

- Trasferimento di acqua limpida o altri liquidi chimicamente e fisicamente paragonabili all'acqua
- Adatto per uso industriale e fornitura di acqua, sovrappressione, trasferimento di acqua a lunga distanza, ecc

Pompe

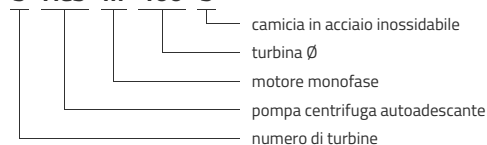
- Corpo
- pompa autoadescante, rivestito in acciaio inossidabile
- Speciale trattamento anticorrosivo (cataforesi) delle parti in ghisa
- Albero in acciaio inossidabile AISI 304
- Temperatura massima del liquido: + 40 ° C
- Altezza massima di aspirazione: 8 m

Moteur

- Protezione termica integrata per motori monofase
- Classe di isolamento: F
- Classe di protezione: IPX4
- Temperatura ambiente massima: + 40 ° C
- motore IE2 (trifase, motore > 0,75 kW)

Codici identificativi

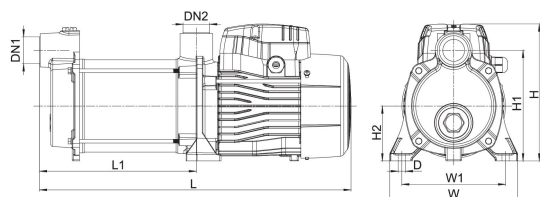
3 ACS m 100 S



Dati tecnici

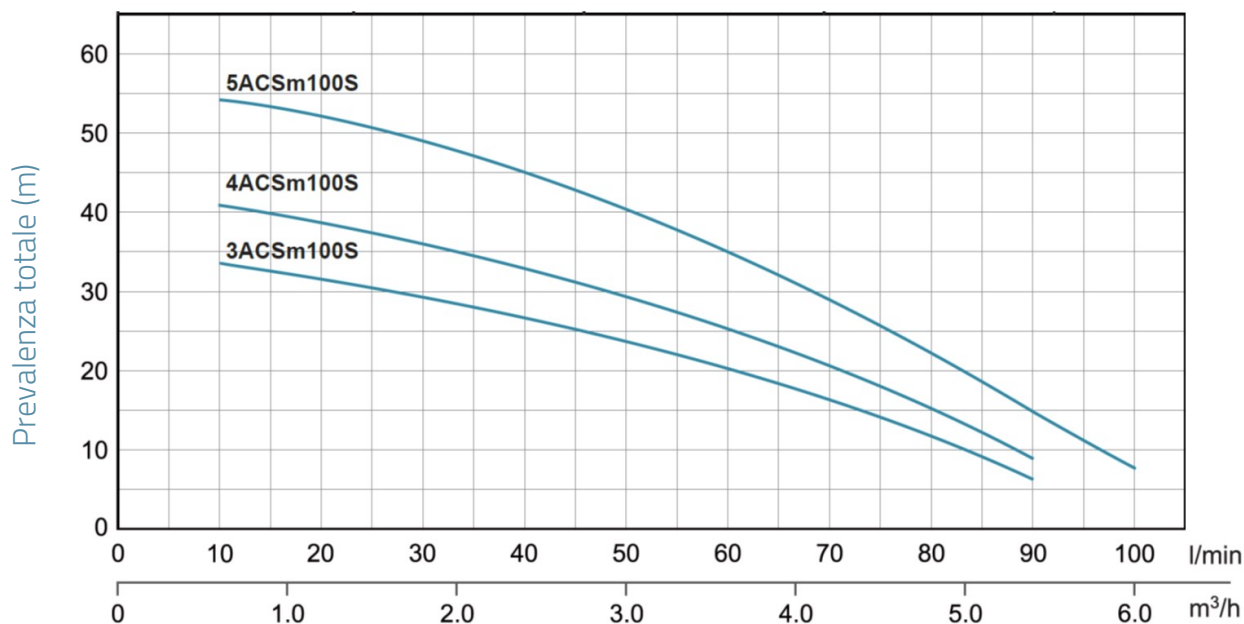
| MODEL | kW | Q (m³/h) | | | | | | | | | | | |
|-----------|------|-----------|------|------|-----|------|----|------|-----|------|-----|----|-----|
| | | 0 | 0.6 | 1.2 | 2.1 | 2.4 | 3 | 3.6 | 4.2 | 4.8 | 5.4 | 6 | |
| | | Q (l/min) | 0 | 10 | 20 | 35 | 40 | 50 | 60 | 70 | 80 | 90 | 100 |
| 3ACSm100S | 0.6 | 35 | 33.5 | 31.5 | 29 | 26.5 | 24 | 20.5 | 16 | 12 | 7 | | |
| 3ACS100S | 0.6 | 35 | 33.5 | 31.5 | 29 | 26.5 | 24 | 20.5 | 16 | 12 | 7 | | |
| 4ACSm100S | 0.75 | 45 | 41 | 38.5 | 36 | 33 | 30 | 25.5 | 21 | 15 | 9 | | |
| 4ACS100S | 0.75 | 45 | 41 | 38.5 | 36 | 33 | 30 | 25.5 | 21 | 15 | 9 | | |
| 5ACSm100S | 0.9 | 55 | 54 | 52 | 49 | 45 | 40 | 35 | 29 | 22.5 | 15 | 8 | |
| 5ACS100S | 0.9 | 55 | 54 | 52 | 49 | 45 | 40 | 35 | 29 | 22.5 | 15 | 8 | |

Dimensioni



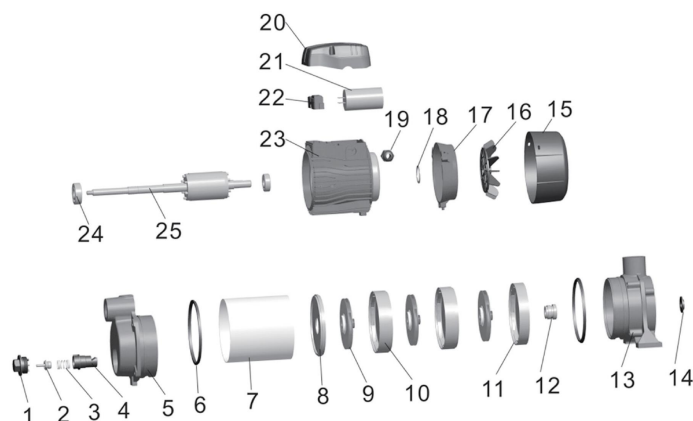
| MODEL | DN1 | DN2 | L | L1 | W | W1 | H | H1 | H2 | D |
|-----------|-----|-----|-----|-----|-----|-----|-----|-----|----|----|
| 3ACSm100S | 1 | 1 | 429 | 216 | 176 | 140 | 187 | 151 | 75 | 10 |
| 3ACS100S | 1 | 1 | 429 | 216 | 176 | 140 | 187 | 151 | 75 | 10 |
| 4ACSm100S | 1 | 1 | 453 | 240 | 176 | 140 | 187 | 151 | 75 | 10 |
| 4ACS100S | 1 | 1 | 453 | 240 | 176 | 140 | 187 | 151 | 75 | 10 |
| 5ACSm100S | 1 | 1 | 477 | 264 | 176 | 140 | 187 | 151 | 75 | 10 |
| 5ACS100S | 1 | 1 | 477 | 264 | 176 | 140 | 187 | 151 | 75 | 10 |

Prestazioni idrauliche



Vista esplosa

| No. | Type | materiale |
|-----|---------------------------------------|-------------------------------|
| 1 | sughero, tappo | ghisa HT200 |
| 2 | valvola di non ritorno | gomma nitrilica (NBR) |
| 3 | molla della valvola di ritegno | Acciaio inossidabile AISI 304 |
| 4 | sede della valvola | noryl (PP0) |
| 5 | corpo pompa | noryl (PP0) |
| 6 | O-ring | noryl (PP0) |
| 7 | camicia | Acciaio inossidabile AISI 304 |
| 8 | piastra frontale | noryl (PP0) |
| 9 | turbina | noryl (PP0) |
| 10 | diffusore | noryl (PP0) |
| 11 | diffusore | noryl (PP0) |
| 12 | tenuta meccanica | carbonio / ceramica |
| 13 | corpo pompa posteriore - lanterna | ghisa HT200 |
| 14 | rondella di gomma | gomma nitrilica (NBR) |
| 15 | copertura della ventola | policarbonato / ABS |
| 16 | ventilatore | noryl (PP0) |
| 17 | supporto cuscinetto posteriore motore | fusione di alluminio ZL102 |
| 18 | rondella ondulata | 65Mn di acciaio |
| 19 | passacavo | |
| 20 | coperchio della morsetteria | Resina PA6 |
| 21 | condensatore | |
| 22 | morsetteria | |
| 23 | statore | |
| 24 | rotolamento | |
| 25 | rotore | |



Packaging

| MODEL | Peso (kg) | Lunghezza L (mm) | larghezza W (mm) | Altezza H (mm) |
|-----------|-----------|------------------|------------------|----------------|
| 3ACSm100S | 13.3 | 455 | 215 | 230 |
| 3ACS100S | 13.1 | 455 | 210 | 230 |
| 4ACSm100S | 14.5 | 480 | 215 | 230 |
| 4ACS100S | 14.1 | 480 | 210 | 230 |
| 5ACSm100S | 15.4 | 505 | 215 | 230 |
| 5ACS100S | 15.1 | 505 | 210 | 230 |

