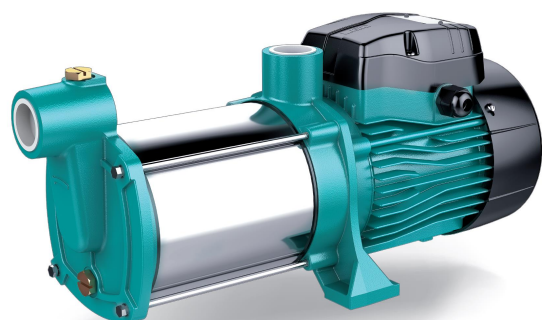


3(4,5)ACmS Pompa centrifuga multicellulare in ghisa



Application

- Trasferimento di acqua pulita o altri liquidi chimicamente e fisicamente paragonabili all'acqua
- Adatto per uso industriale e fornitura di acqua, trasferimento di acqua a lunga distanza, ecc.

Pompe

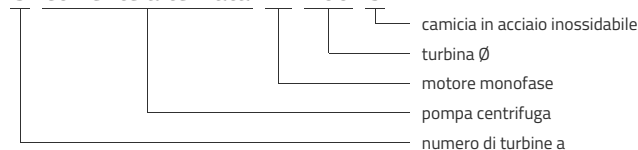
- Corpo pompa in ghisa
- Speciale trattamento anticorrosivo (cataforesi) per lanterna
- Albero in acciaio inossidabile AISI 304
- Temperatura massima del liquido: + 40 ° C
- Altezza massima di aspirazione: 8 m

Moteur

- Protezione termica integrata per motori monofase
- Classe di isolamento: F
- Classe di protezione: IPX4
- Temperatura ambiente massima: + 40 ° C
- motore IE2 (trifase, motore > 0,75 kW)

Codici identificativi

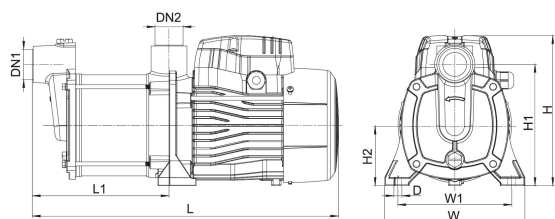
3 corrente alternata **m** **100** **S**



Dati tecnici

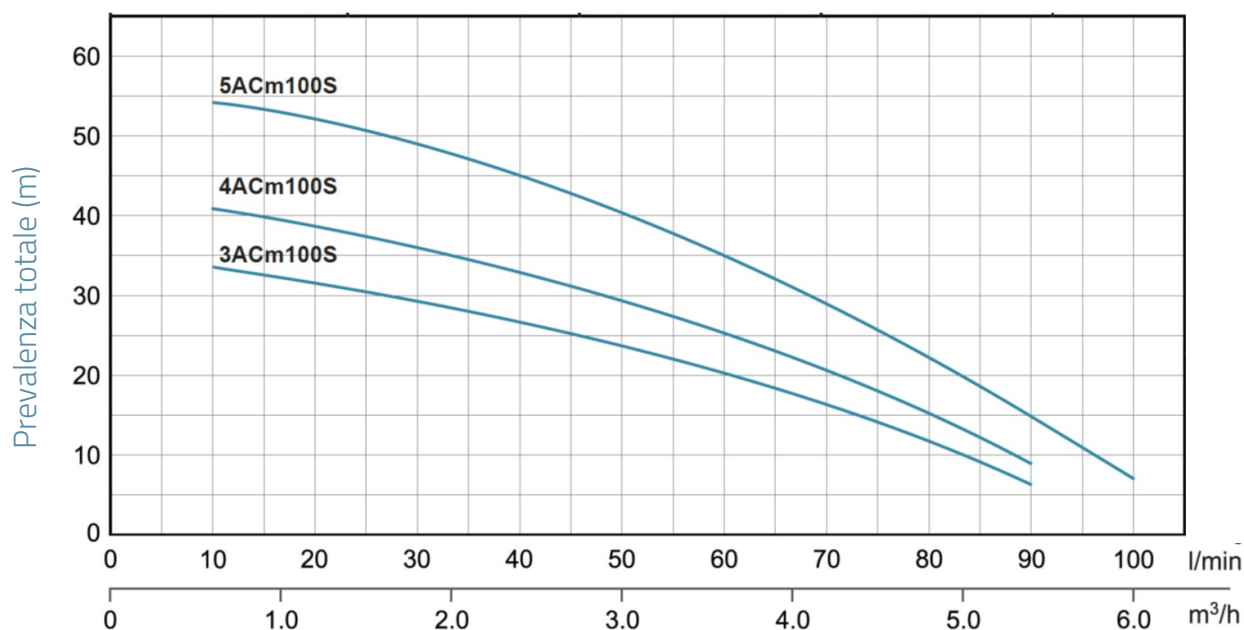
MODEL	kW	Q (m³/h)											
		0	0.6	1.2	1.8	2.4	3	3.6	4.2	4.8	5.4	6	
		Q (l/min)											
		0	10	20	30	40	50	60	70	80	90	100	
3ACm100S	0.6	35	33.5	31.5	29	26.5	24	20.5	16	12	7		
3AC100S	0.6	35	33.5	31.5	29	26.5	24	20.5	16	12	7		
4ACm100S	0.75	45	41	38.5	36	33	30	25.5	21	15	9		
4AC100S	0.75	45	41	38.5	36	33	30	25.5	21	15	9		
5ACm100S	0.9	55	54	52	49	45	40	35	29	22.5	15	8	
5AC100S	0.9	55	54	52	49	45	40	35	29	22.5	15	8	

Dimensioni



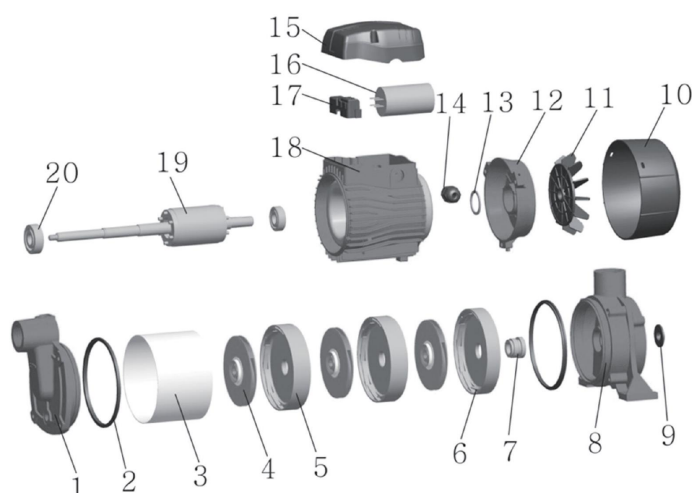
MODEL	DN1	DN2	L	L1	W	W1	H	H1	H2	D
3ACm100S	1	1	390	172	179	140	185	75		
3AC100S	1	1	390	172	179	140	185	75		
4ACm100S	1	1	414	196	179	140	185	75		
4AC100S	1	1	414	196	179	140	185	75		
5ACm100S	1	1	438	220	179	140	185	75		
5AC100S	1	1	438	220	179	140	185	75		

Prestazioni idrauliche



Vista esplosa

No.	Type	materiale
1	corpo pompa	ghisa HT200
2	paraolio	gomma nitrilica (NBR)
3	camicia	Acciaio inossidabile AISI 304
4	turbina	noryl (PPD)
5	diffusore	noryl (PPD)
6	diffusore	noryl (PPD)
7	tenuta meccanica	carbonio / ceramica
8	lanterna	ghisa HT200
9	rondella di gomma	gomma nitrilica (NBR)
10	copertura della ventola	polipropilene
11	ventilatore	polipropilene
12	supporto cuscinetto posteriore motore	fusione di alluminio ZL102
13	paraolio	65Mn di acciaio
14	passacavo	
15	coperchio della morsetteria	Resina PA6
16	condensatore	
17	morsetteria	
18	statore	
19	rotore	
20	rotolamento	



Packaging

MODEL	Peso (kg)	Lunghezza L (mm)	larghezza W (mm)	Altezza H (mm)
3ACm100S	12.5	405	210	230
3AC100S	12.5	405	210	230
4ACm100S	13.5	430	210	230
4AC100S	13.5	430	210	230
5ACm100S	14.5	455	210	230
5AC100S	14.5	455	210	230

