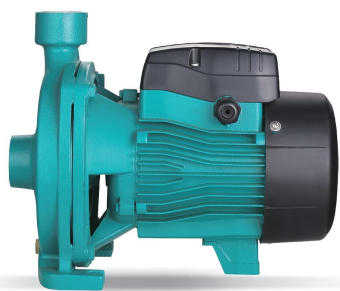


ACm Pompa centrifuga in ghisa



Application

- Trasferimento di acqua limpida o altri liquidi comparabili all'acqua chimicamente e fisicamente
- Adatto per uso industriale e approvvigionamento idrico, sovrappressione per impianto antincendio, irrigazione del giardino, sistema di condizionamento d'aria, circolazione e sovrappressione, ecc.

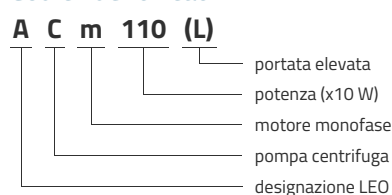
Pompe

- Trattamento speciale anticorrosione (cataforesi) per il corpo pompa in ghisa e la lanterna
- Albero in acciaio inossidabile AISI 304
- Temperatura massima del liquido: + 40 ° C
- Altezza massima di aspirazione: 8 m

Moteur

- Protezione termica integrata per motori monofase
- Classe di isolamento: F
- Classe di protezione: IPX4
- Temperatura ambiente massima: + 40 ° C

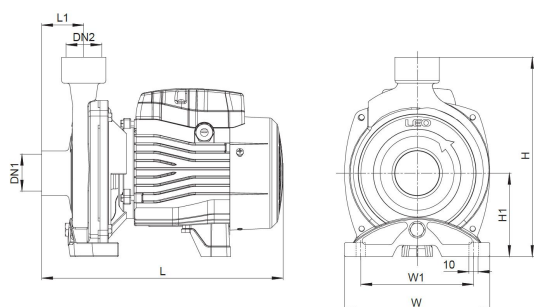
Codici identificativi



Dati tecnici

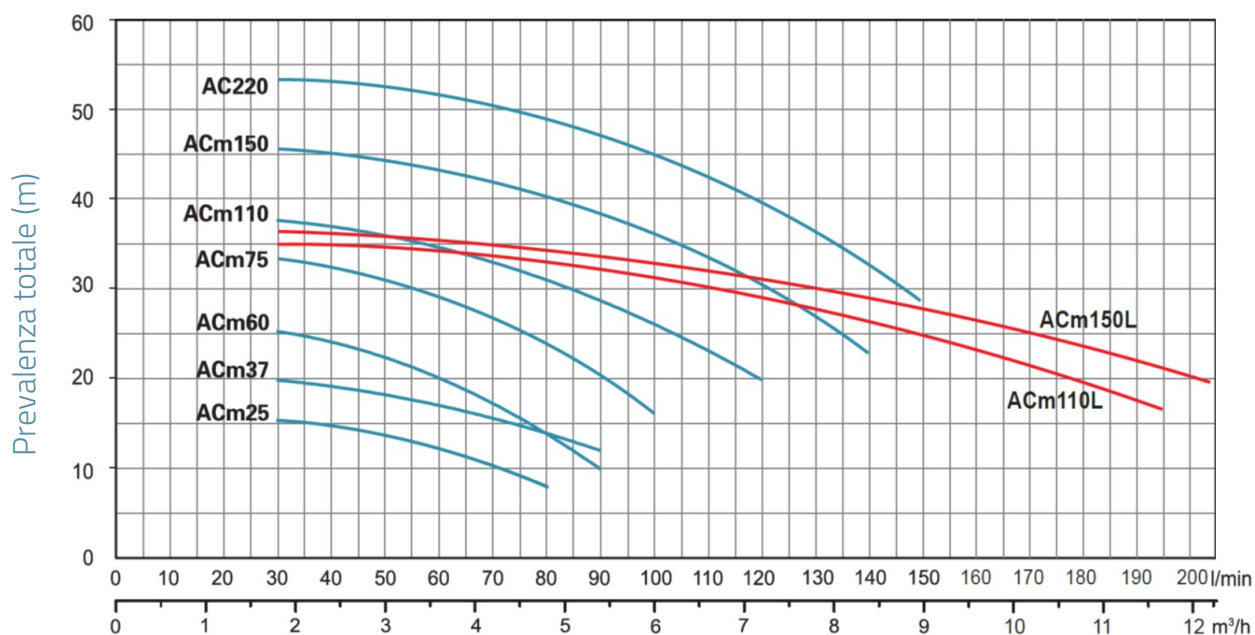
MODEL	kW	Q (m³/h)																					
		0	0.6	0.9	1.2	1.8	2.4	3	3.6	4.2	4.5	4.8	5.4	6	6.6	7.2	7.8	8.4	9	9.6	10.8	11.7	12.6
	Q (l/min)	0	10	15	20	30	40	50	60	70	75	80	90	100	110	120	130	140	150	160	180	195	210
ACm25	0.25	17	16.5	16.2	16	15.5	14.5	13.5	12.5	10.5	9.5	8											
ACm37	0.37	23	21.5	21	21	20.5	19.5	18	17	15.5	14.5	14	12										
ACm60	0.6	27	26.5	26.2	26	25	24.5	22.5	20	17	15.5	14	10										
AC60	0.6	27	26.5	26.2	26	25	24.5	22.5	20	17	15.5	14	10										
ACm75	0.75	36	35	34	33.5	33	32	31	29	27	26	23.5	20	16									
AC75	0.75	36	35	34	33.5	33	32	31	29	27	26	23.5	20	16									
ACm110	1.1	40	39	38	38	37.5	37	36	35	33	32	31	29	26	23	20							
AC110	1.1	40	39	38	38	37.5	37	36	35	33	32	31	29	26	23	20							
ACm110L	1.1	34.5	34.3	34.2	34.1	34	33.8	33.5	33	32.5	32.3	32	31	30.5	29.5	28.5	27.5	26.5	25	23.5	20	16.5	
AC110L	1.1	34.5	34.3	34.2	34.1	34	33.8	33.5	33	32.5	32.3	32	31	30.5	29.5	28.5	27.5	26.5	25	23.5	20	16.5	
ACm150	1.5	48	47.5	47	46.5	45.5	44.5	43.5	42.5	41.5	41	41.5	39	37	34.5	31	27	22					
AC150	1.5	48	47.5	47	46.5	45.5	44.5	43.5	42.5	41.5	41	41.5	39	37	34.5	31	27	22					
ACm150L	1.5	37.5	37.2	37	36.9	36.6	36.2	35.8	35.4	35	34.8	34.7	34	33.3	32.5	31.5	30.5	29.5	28.2	27	24	21	19
AC150L	1.5	37.5	37.2	37	36.9	36.6	36.2	35.8	35.4	35	34.8	34.7	34	33.3	32.5	31.5	30.5	29.5	28.2	27	24	21	19
AC220	2.2	55	54.5	53	53.5	53	52.5	51.5	50.5	49.5	48	48.5	47	45.5	43.5	40	36.5	32.5	28				

Dimensioni



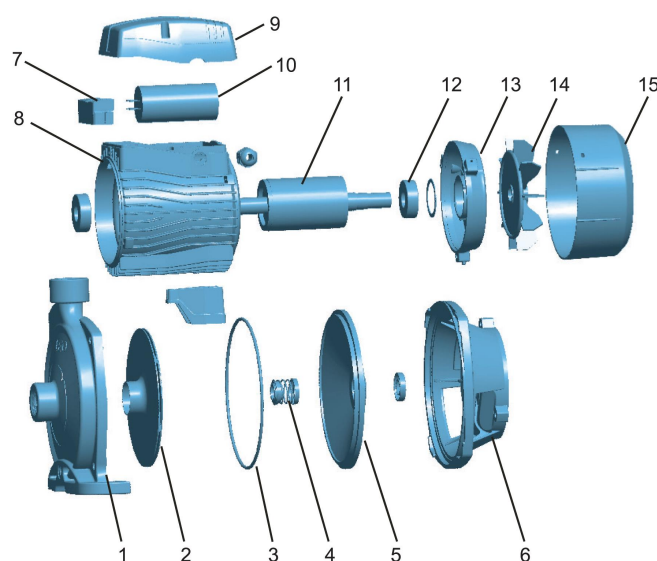
MODEL	DN1	DN2	L	W	H	L1	W1	H1
ACm25	1	1	270	157	216	42	122	90
ACm37	1	1	270	157	216	42	122	90
ACm60	1	1	298	190	240	44	160	90
AC60	1	1	298	190	240	44	160	100
ACm75	1	1	298	190	240	44	160	90
AC75	1	1	298	190	240	44	160	90
ACm110	1½	1	359	206	263	50	178	112
AC110	1½	1	359	206	263	50	178	112
ACm110L	1½	1	356	206	265	48.5	178	112
AC110L	1½	1	356	206	265	48.5	178	112
ACm150	1½	1	360	240	286	51	207	115
AC150	1½	1	360	240	286	51	207	115
ACm150L	1½	1	356	206	265	48.5	178	112
AC150L	1½	1	356	206	265	48.5	178	112
AC220	1½	1	360	240	286	51	207	115

Prestazioni idrauliche



Vista esplosa

No.	Type	materiale
1	corpo pompa	ghisa HT200
2	turbina	Acciaio inossidabile AISI 304
3	guarnizione del corpo	gomma nitrilica (NBR)
4	tenuta meccanica	carbonio / ceramica
5	fondo della pompa	acciaio inossidabile AISI 304 / ghisa HT200
6	lanterna	fusione di alluminio ZL102
7	morsettieria	polycarbonato
8	statore	
9	coperchio della morsettieria	ABS
10	condensatore	
11	rotore	
12	rotolamento	
13	supporto cuscinetto posteriore motore	fusione di alluminio ZL102
14	ventilatore	polipropilene
15	copertura della ventola	polipropilene



Packaging

MODEL	Peso (kg)	Lunghezza L (mm)	larghezza W (mm)	Altezza H (mm)
ACm25	7.9	290	185	239
ACm37	8.4	290	185	239
ACm60	11.5	333	215	260
AC60	11.5	333	215	260
ACm75	13.4	333	215	260
AC75	13.4	333	215	260
ACm110	18.45	383	233	287
AC110	18.45	383	233	287
ACm110L	18.4	383	233	287
AC110L	18.4	383	233	287
ACm150	22.8	425	265	310
AC150	22.8	425	265	310
ACm150L	19.35	383	233	287
AC150L	19.35	383	233	287
AC220	23.3	425	265	310

