

ACmB3(4) Pompa centrifuga in ghisa



Application

- Trasferimento di acqua limpida o altri liquidi comparabili all'acqua chimicamente e fisicamente
- Adatto per uso industriale e approvvigionamento idrico, sovrappressione per impianto antincendio, irrigazione del giardino, sistema di condizionamento d'aria, circolazione e sovrappressione, ecc.

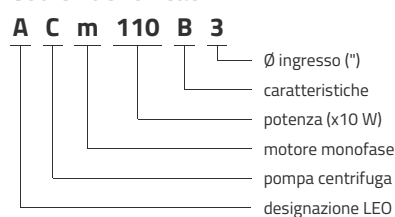
Pompe

- Trattamento speciale anticorrosione (cataforesi) per il corpo pompa in ghisa e la lanterna
- Albero in acciaio inossidabile AISI 304
- Temperatura massima del liquido: + 40 ° C
- Altezza massima di aspirazione: 8 m

Motore

- Protezione termica integrata per motori monofase
- Classe di isolamento: F
- Classe di protezione: IPX4
- Temperatura ambiente massima: + 40 ° C

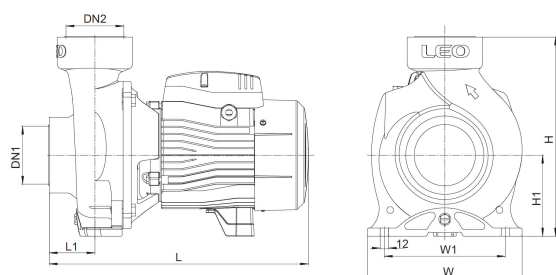
Codici identificativi



Dati tecnici

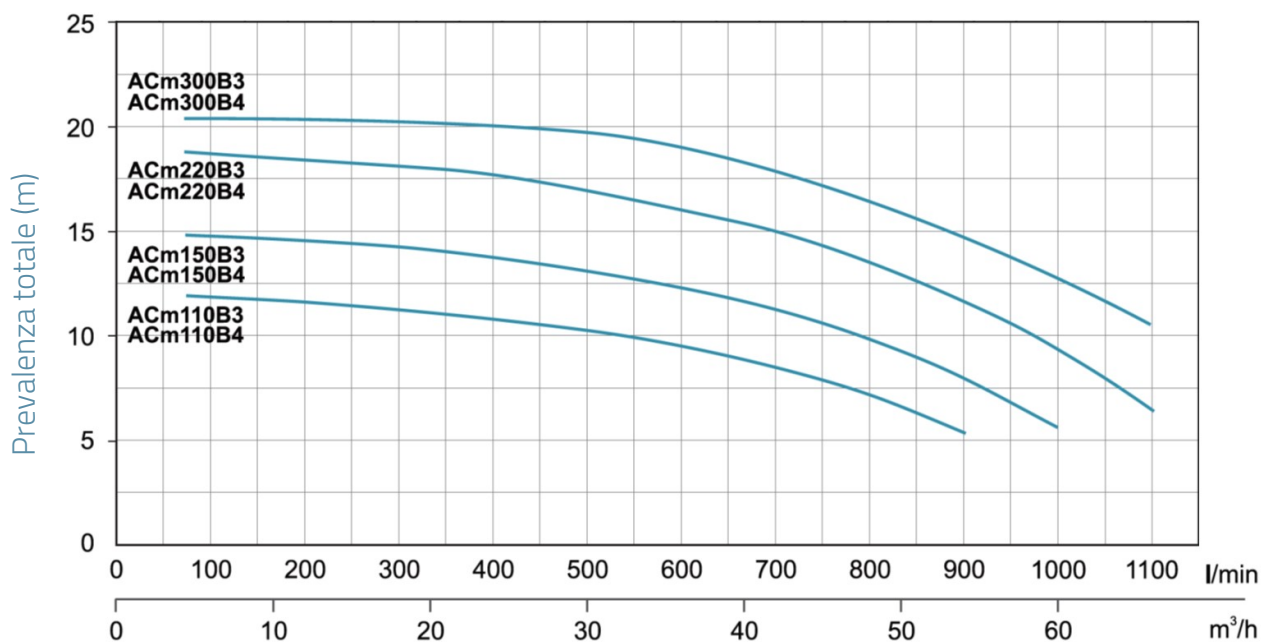
MODEL	kW	Q (m³/h)	0	12	18	24	30	36	42	48	54	60	66	71
		Q (l/min)	0	200	300	400	500	600	700	800	900	1000	1100	1183
ACm110B3	1.1	12.5	12.5	12.1	11.5	10.5	9.5	8.4	7.1	5.5				
AC110B3	1.1	12.5	12.5	12.1	11.5	10.5	9.5	8.4	7.1	5.5				
ACm110B4	1.1	12.5	12.5	12.1	11.5	10.5	9.5	8.4	7.1	5.5				
AC110B4	1.1	12.5	12.5	12.1	11.5	10.5	9.5	8.4	7.1	5.5				
ACm150B3	1.5	14.5	14.3	14	13.5	12.8	12	11.2	9.9	8.4	6			
AC150B3	1.5	14.5	14.3	14	13.5	12.8	12	11.2	9.9	8.4	6			
ACm150B4	1.5	14.5	14.3	14	13.5	12.8	12	11.2	9.9	8.4	6			
AC150B4	1.5	14.5	14.3	14	13.5	12.8	12	11.2	9.9	8.4	6			
ACm220B3	2.2	17.5	17.3	17.1	16.5	16	15.2	14.2	13.2	11.7	10	7.2		
AC220B3	2.2	17.5	17.3	17.1	16.5	16	15.2	14.2	13.2	11.7	10	7.2		
ACm220B4	2.2	17.5	17.3	17.1	16.5	16	15.2	14.2	13.2	11.7	10	7.2		
AC220B4	2.2	17.5	17.3	17.1	16.5	16	15.2	14.2	13.2	11.7	10	7.2		
ACm300B3	3	20	19.8	19.6	19.5	19	18.3	17.5	16.2	14.6	13	11.5	10	
AC300B3	3	20	19.8	19.6	19.5	19	18.3	17.5	16.2	14.6	13	11.5	10	
ACm300B4	3	20	19.8	19.6	19.5	19	18.3	17.5	16.2	14.6	13	11.5	10	
AC300B4	3	20	19.8	19.6	19.5	19	18.3	17.5	16.2	14.6	13	11.5	10	

Dimensioni



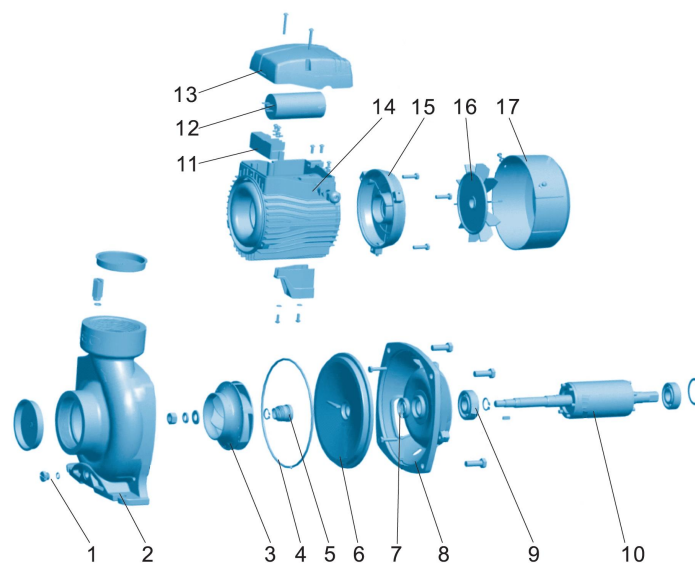
MODEL	DN1	DN2	L	W	H	L1	W1	H1
ACm110B3	3	3	386	230	295	68	180	120
AC110B3	3	3	386	230	295	68	180	120
ACm110B4	4	4	393	230	295	75	180	120
AC110B4	4	4	393	230	295	75	180	120
ACm150B3	3	3	386	230	295	68	180	120
AC150B3	3	3	386	230	295	68	180	120
ACm150B4	4	4	393	230	295	75	180	120
AC150B4	4	4	393	230	295	75	180	120
ACm220B3	3	3	453	230	295	68	180	120
AC220B3	3	3	453	230	295	68	180	120
ACm220B4	4	4	460	230	295	75	180	120
AC220B4	4	4	460	230	295	75	180	120
ACm300B3	3	3	453	230	295	68	180	120
AC300B3	3	3	453	230	295	68	180	120
ACm300B4	4	4	460	230	295	75	180	120
AC300B4	4	4	460	230	295	75	180	120

Prestazioni idrauliche



Vista esplosa

No.	Type	materiale
1	tappo di riempimento	ottone HPb59-1
2	corpo pompa	ghisa HT200
3	turbina	ottone
4	guarnizione del corpo	gomma nitrilica (NBR)
5	tenuta meccanica	carbonio / ceramica
6	fondo della pompa	ghisa HT200
7	paraolio	
8	lanterna	ghisa HT200
9	rotolamento	
10	rotore	
11	morsetteria	poli carbonato
12	condensatore	
13	coperchio della morsetteria	ABS
14	statore	
15	supporto cuscinetto posteriore motore	fusione di alluminio ZL102
16	ventilatore	polipropilene
17	copertura della ventola	polipropilene



Packaging

MODEL	Peso (kg)	Lunghezza L (mm)	Larghezza W (mm)	Altezza H (mm)
ACm110B3	26.3	433	255	332
AC110B3	26.3	433	255	332
ACm110B4	29.5	433	255	332
AC110B4	29.5	433	255	332
ACm150B3	27.2	433	255	332
AC150B3	27.2	433	255	332
ACm150B4	30.4	433	255	332
AC150B4	30.4	433	255	332
ACm220B3	34.8	522	288	331
AC220B3	34.8	522	288	331
ACm220B4	38	522	288	331
AC220B4	38	522	288	331
ACm300B3	37.3	522	288	331
AC300B3	37.3	522	288	331
ACm300B4	40.5	522	288	331
AC300B4	40.5	522	288	331

