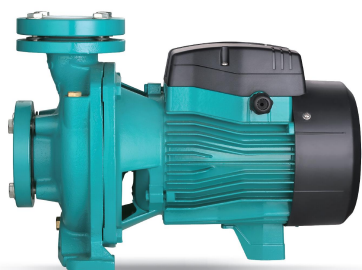


# ACmBF Pompa centrifuga in ghisa flangiata



## Application

- Trasferimento di acqua pulita o altri liquidi chimicamente e fisicamente paragonabili all'acqua
- Adatto per uso industriale e approvvigionamento idrico, impianto antincendio, irrigazione del giardino, trasferimento dell'acqua a lunga distanza, sistema di condizionamento dell'aria, circolazione e sovrappressione, eccetera ...

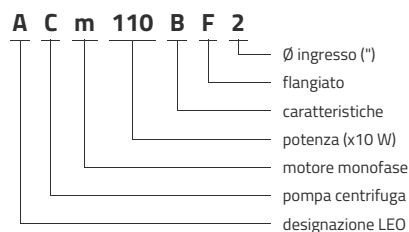
## Pompe

- Trattamento speciale anticorrosione (cataforesi) per il corpo pompa in ghisa e la lanterna
- Albero in acciaio inossidabile AISI 304
- Temperatura massima del liquido: + 40 ° C
- Altezza massima di aspirazione: 8 m

## Moteur

- Protezione termica integrata per motori monofase (<math>P < 1,5 \text{ kW}</math>) Classe di isolamento: F
- Classe di protezione: IPX4
- Temperatura ambiente massima: + 40 ° C

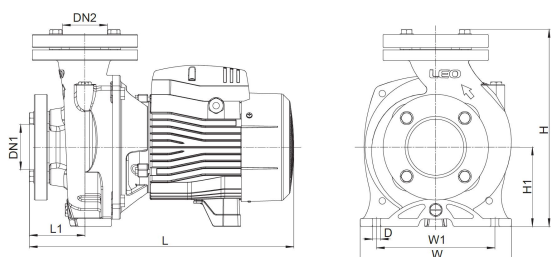
## Codici identificativi



## Dati tecnici

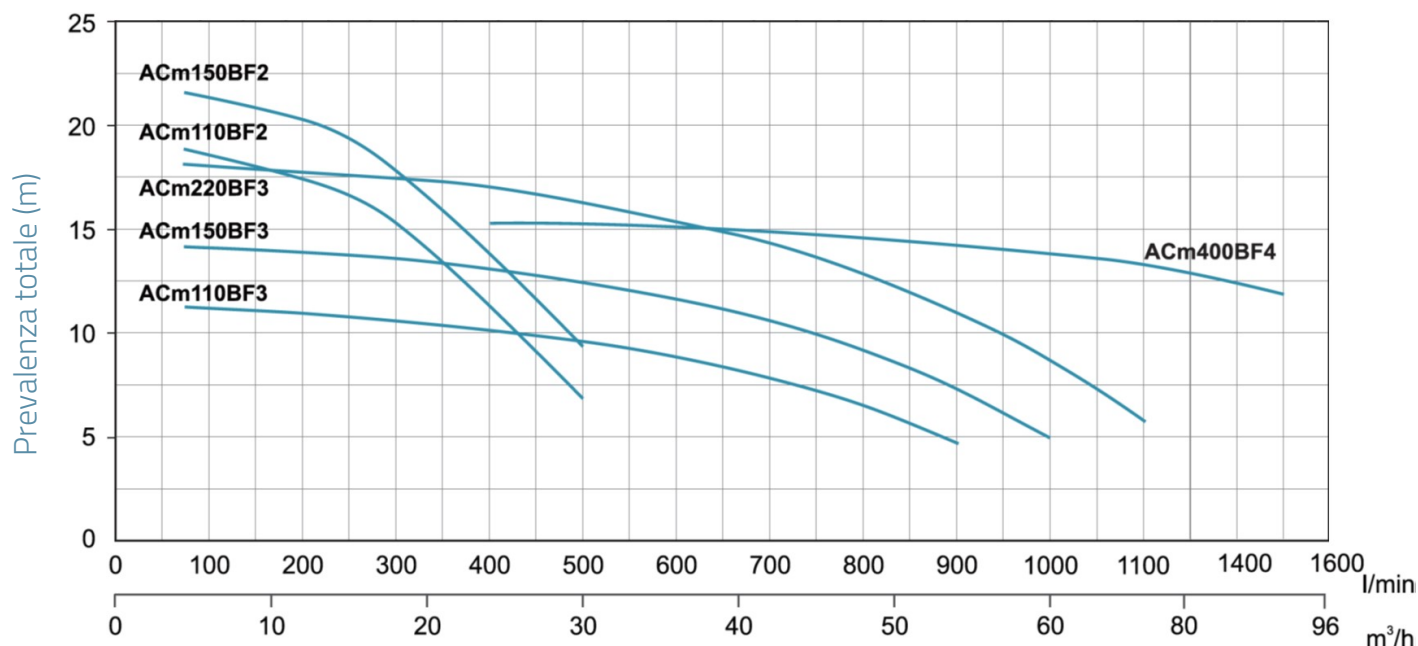
MODEL	kW	Q (m <sup>3</sup> /h)	0	12	18	24	30	36	42	48	54	60	66	72	84	96
		Q (l/min)	0	200	300	400	500	600	700	800	900	1000	1100	1200	1400	1600
ACm110BF2	1.1	19.5	18.5	16.5	13	8.5										
AC110BF2	1.1	19.5	18.5	16.5	13	8.5										
AC110mBF3	1.1	12.5	12.5	12.1	11.5	10.5	9.5	8.4	7.1	5.5						
AC110BF3	1.1	12.5	12.5	12.1	11.5	10.5	9.5	8.4	7.1	5.5						
ACm150BF2	1.5	22	20.5	18.3	14.5	9.5										
AC150BF2	1.5	22	20.5	18.3	14.5	9.5										
ACm150BF3	1.5	14.5	14.3	14	13.5	12.8	12	11.2	9.9	8.4	6					
AC150BF3	1.5	14.5	14.3	14	13.5	12.8	12	11.2	9.9	8.4	6					
ACm220BF3	2.2	17.5	17.3	17.1	16.5	16	15.2	14.2	14.2	11.7	10	7.2				
AC220BF3	2.2	17.5	17.3	17.1	16.5	16	15.2	14.2	14.2	11.7	10	7.2				
ACm400BF4	4				16	15.8	15.5	15.3	15.3	15	14.7	14.4	14	13.2	12.1	
AC400BF4	4				16	15.8	15.5	15.3	15.3	15	14.7	14.4	14	13.2	12.1	

## Dimensioni



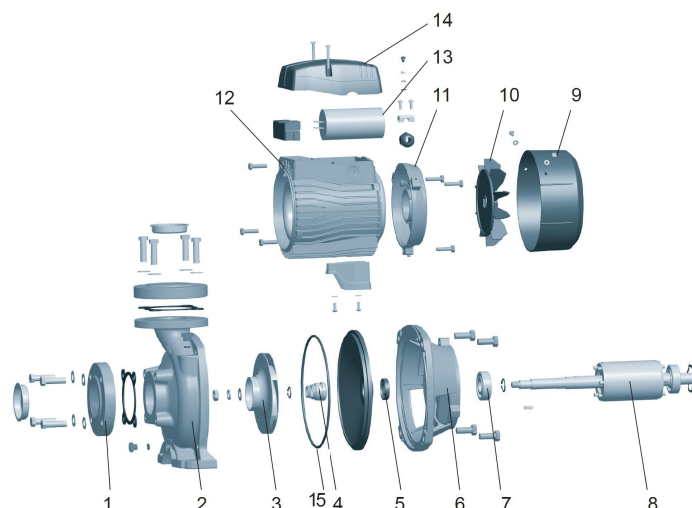
MODEL	DN1	DN2	L	W	H	L1	W1	H1	D
ACm110BF2	2	2	392	206	270	64.5	166	112	10
AC110BF2	2	2	392	206	270	64.5	166	112	10
AC110mBF3	3	3	403	230	300	86	180	120	12
AC110BF3	3	3	403	230	300	86	180	120	12
ACm150BF2	2	2	392	206	270	64.5	166	112	10
AC150BF2	2	2	392	206	270	64.5	166	112	10
ACm150BF3	3	3	403	230	300	86	180	120	12
AC150BF3	3	3	403	230	300	86	180	120	12
ACm220BF3	3	3	471	230	300	86	180	120	12
AC220BF3	3	3	471	230	300	86	180	120	12
ACm400BF4	4	4	593	285	398	125	206	160	16
AC400BF4	4	4	593	285	398	125	206	160	16

## Prestazioni idrauliche



## Vista esplosa

No.	Type	materiale
1	flangia	ghisa HT200
2	corpo pompa	ghisa HT200
3	turbina	acciaio inossidabile AISI 304 / ghisa HT200
4	tenuta meccanica	carbonio / ceramica
5	paraolio	
6	lanterna	ghisa HT200
7	rotolamento	
8	rotore	
9	copertura della ventola	polipropilene
10	ventilatore	polipropilene
11	supporto cuscinetto posteriore motore	ghisa HT200
12	statore	
13	condensatore	
14	coperchio della morsetteria	policarbonato / ABS
15	guarnizione del corpo	gomma nitrilica (NBR)



## Packaging

MODEL	Peso (kg)	Lunghezza L (mm)	larghezza W (mm)	Altezza H (mm)
ACm110BF2	22.2	414	230	300
AC110BF2	22.2	414	230	300
AC110mBF3	31.5	433	255	332
AC110BF3	31.5	433	255	332
ACm150BF2	24	414	230	300
AC150BF2	24	414	230	300
ACm150BF3	32.5	433	255	332
AC150BF3	32.5	433	255	332
ACm220BF3	40	522	288	332
AC220BF3	40	522	288	332
ACm400BF4	78.8	658	330	457
AC400BF4	78.8	658	330	457

