

# AJmS Pompa autoadescante interamente in acciaio inossidabile



## Application

- Trasferimento di acqua limpida o altri liquidi chimicamente e fisicamente paragonabile all'acqua
- Adatto per il pompaggio in un pozzo, irrigazione automatica del giardino, sovrappressione di acqua corrente, ecc.

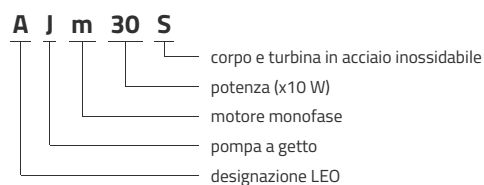
## Pompe

- Corpo pompa in acciaio inossidabile
- Trattamento anticorrosione speciale (cataforesi) della lanterna
- Turbina in acciaio inossidabile
- Albero in acciaio inossidabile AISI 304
- Temperatura massima del liquido: + 40 ° C
- Altezza massima di aspirazione: 8 m

## Moteur

- Protezione termica integrata per motori monofase
- Classe di isolamento: F
- Classe di protezione: IPX4
- Temperatura ambiente massima: + 40 ° C

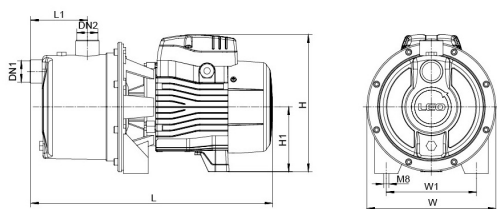
## Codici identificativi



## Dati tecnici

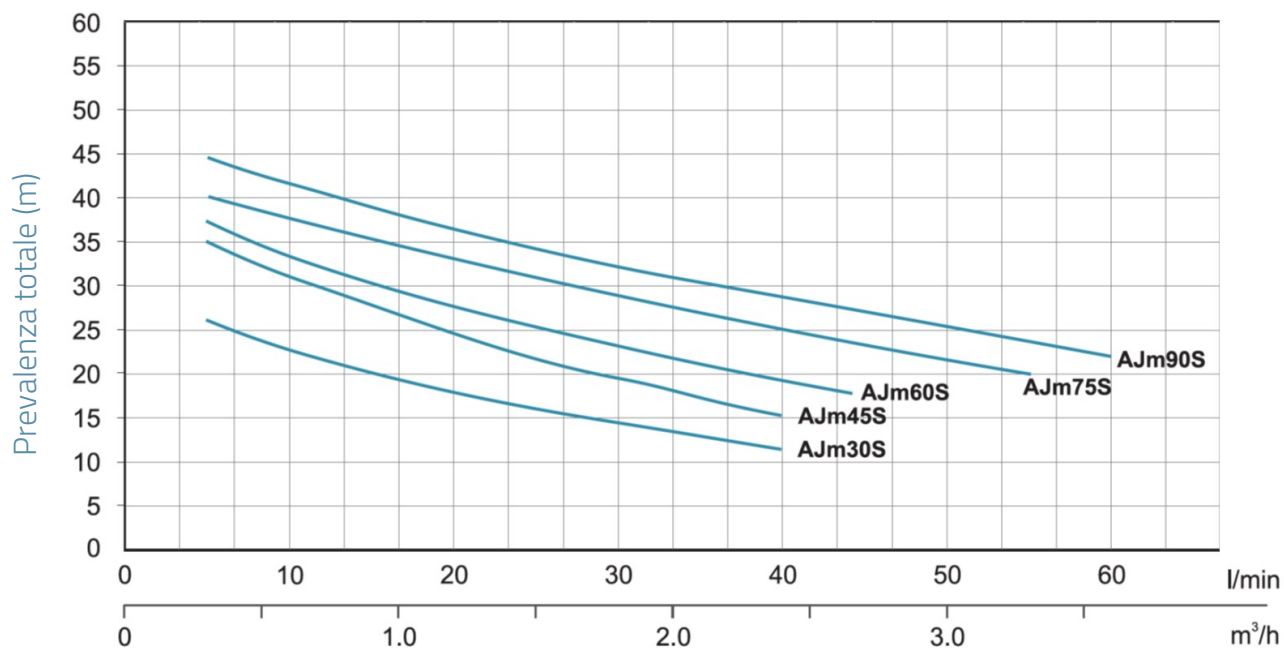
MODEL	kW	Q (m³/h)	0	0.3	0.6	0.9	1.2	1.5	1.8	2.4	2.8	3	3.3	3.6	4
		Q (l/min)	0	5	10	15	20	25	30	40	47	50	55	60	67
AJm30S	0.3	30	26	23	20	18	16.5	15	11						
AJm45S	0.45	38	35	31	27	25	22	20	16						
AJm60S	0.6	43	37	33	30	27	25	23	20	18					
AJm75S	0.75	46	40	38	36	34	32	30	27	25	23	20			
AJm75SE	0.75	46	40	38	36	34	32	30	27	25	23	20			
AJm75SA5	0.75	46	40	38	36	34	32	30	27	25	23	20			
AJm90S	0.9	48	44	42	39	37	35	34	31	29	28	26	22		
AJm90SE	0.9	48	44	42	39	37	35	34	31	29	28	26	22		
AJm90SA5	0.9	48	44	42	39	37	35	34	31	29	28	26	22		

## Dimensioni



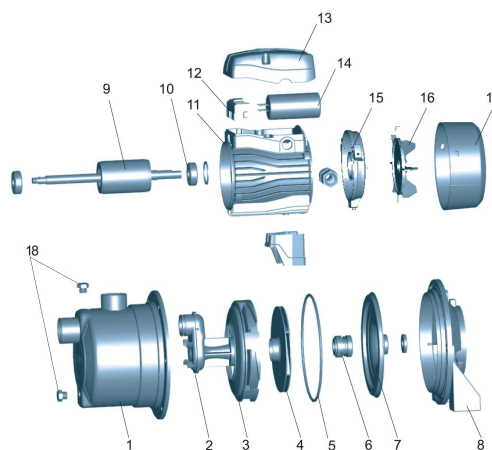
MODEL	DN1	DN2	L	W	H	L1	W1	H1
AJm30S	1	1	337	180	181.5	78	140	181.5
AJm45S	1	1	337	180	181.5	78	140	181.5
AJm60S	1	1	376	200	214	88.5	140	214
AJm75S	1	1	376	200	214	88.5	140	214
AJm75SE	1	1	376	200	214	88.5	140	214
AJm75SA5	1	1	376	200	214	88.5	140	214
AJm90S	1	1	376	200	214	88.5	140	214
AJm90SE	1	1	376	200	214	88.5	140	214
AJm90SA5	1	1	376	200	214	88.5	140	214

## Prestazioni idrauliche



## Vista esplosa

No.	Type	materiale
1	corpo pompa	Acciaio inossidabile AISI 304
2	tubo Venturi	noryl (PPO)
3	diffusore	noryl (PPO)
4	turbina	Acciaio inossidabile AISI 304
5	guarnizione del corpo	gomma nitrilica (NBR)
6	tenuta meccanica	carbonio / ceramica
7	fondo della pompa	Acciaio inossidabile AISI 304
8	lanterna	fusione di alluminio ZL102
9	rotore	
10	rotolamento	
11	statore	
12	morsetteria	policarbonato
13	coperchio della morsetteria	ABS
14	condensatore	
15	supporto cuscinetto posteriore motore	fusione di alluminio ZL102
16	ventilatore	polipropilene
17	copertura della ventola	polipropilene
18	sughero, tappo	Acciaio inossidabile AISI 304



## Packaging

MODEL	Peso (kg)	Lunghezza L (mm)	larghezza W (mm)	Altezza H (mm)
AJm30S	6	350	180	220
AJm45S	6.9	350	180	220
AJm60S	9.2	420	228	257
AJm75S	10.1	420	228	257
AJm75SE	10.1	420	228	257
AJm75SA5	0	0	0	0
AJm90S	10.7	420	228	257
AJm90SE	0	0	0	0
AJm90SA5	0	0	0	0

