

APm Pompa periferica



Application

- Trasferimento di acqua limpida o altri liquidi chimicamente e fisicamente paragonabili all'acqua
- Adatto per approvvigionamento idrico, sistemi di irrigazione automatici, piccoli sistemi di condizionamento dell'aria, ecc.

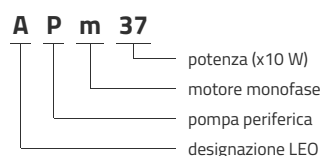
Pompe

- Speciale trattamento anticorrosivo (cataforesi) per il corpo pompa in ghisa e la lanterna
- Sistema antibloccaggio a turbina Turbina in ottone
- Albero in acciaio inossidabile AISI 304
- Temperatura massima del liquido: + 40 ° C
- Altezza massima di aspirazione: 8 m

Moteur

- Protezione termica integrata per motori monofase
- Classe di isolamento: F
- Classe di protezione: IPX4
- Temperatura ambiente massima: + 40 ° C

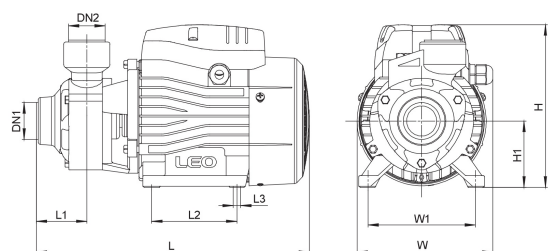
Codici identificativi



Dati tecnici

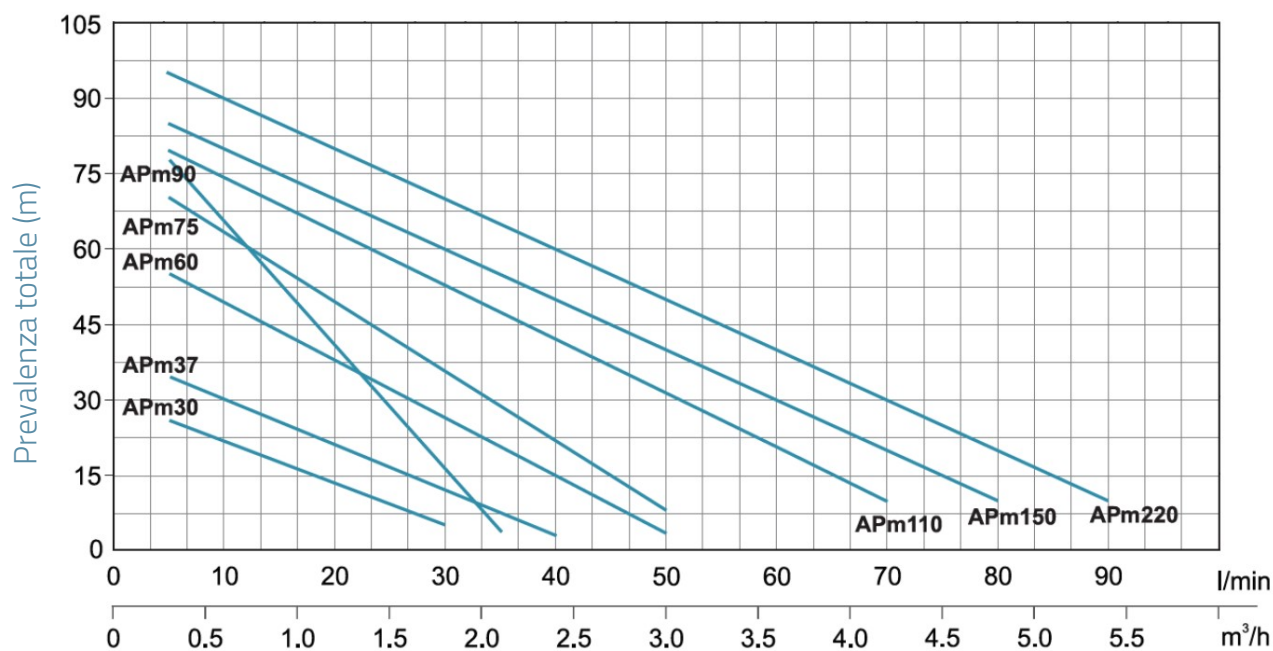
MODEL	kW	Q (m³/h)										
		0	0.3	0.6	0.9	1.2	1.5	1.8	2.1	2.4	3	
		Q (l/min)	0	5	10	15	20	25	30	35	40	50
APm30	0.3		30	26	20	15	12	8	5	0	0	0
APm37	0.37		40	35	30	25	20	15	10	5	0	0
APm60	0.6		60	55	50	40	35	30	25	20	10	5
APm75	0.75		75	70	60	50	45	35	28	22	15	5
APm90	0.75		90	75	60	50	35	25	15	5	0	0
APm110	1.1		85	80	75	65	60	55	50	45	40	30
AP110	1.1		85	80	75	65	60	55	50	45	40	30
APm150	1.5		90	86	80	75	70	65	60	55	50	40
AP150	1.5		90	86	80	75	70	65	60	55	50	40
APm220	2.2		100	96	90	85	80	75	70	65	60	50
AP220	2.2		100	96	90	85	80	75	70	65	60	50

Dimensioni



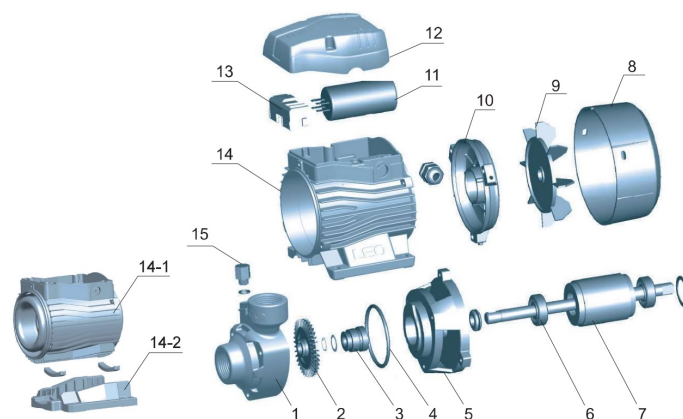
MODEL	DN1	DN2	L	W	H	L1	L2	L3	W1	H1
APm30	1	1	260	132	155	46.5	80	8.5	100	63
APm37	1	1	260	132	155	46.5	80	8.5	100	63
APm60	1	1	282	147	183	51	90	8.5	112	71
APm75	1	1	300	147	183	54.5	90	8.5	112	71
APm90	¾	¾	297	147	183	50	90	8.5	112	71
APm110	1	1	336	165	210	56	100	9	125	86
AP110	1	1	336	165	210	56	100	9	125	86
APm150	1	1	338	165	210	56	100	9	125	86
AP150	1	1	338	165	210	56	100	9	125	86
APm220	1	1	395	170	235	56	123	12	140	96
AP220	1	1	338	165	210	56	100	9	125	86

Prestazioni idrauliche



Vista esplosa

No.	Type	materiale
1	corpo pompa	ghisa HT200
2	turbina	ottone
3	tenuta meccanica	carbonio / ceramica
4	O-ring	gomma nitrilica (NBR)
5	lanterna	ghisa HT200
6	rotolamento	
7	rotore	
8	copertura della ventola	polipropilene
9	ventilatore	polipropilene
10	supporto cuscinetto posteriore motore	fusione di alluminio ZL102
11	condensatore	
12	coperchio della morsettiera	ABS
13	morsettiera	
14	statore	
14.1	statore (solo)	
14.2	base	
15	tappo di riempimento	ottone HPb59-1



Packaging

MODEL	Peso (kg)	Lunghezza L (mm)	larghezza W (mm)	Altezza H (mm)
APm30	5.1	283	158	171
APm37	5.5	283	158	171
APm60	9	315	190	210
APm75	10.5	335	190	210
APm90	10.5	335	190	210
APm110	15.9	370	210	235
AP110	15.9	370	210	235
APm150	16.5	370	210	235
AP150	16.5	370	210	235
APm220	22.3	420	225	265
AP220	17.2	370	210	235

