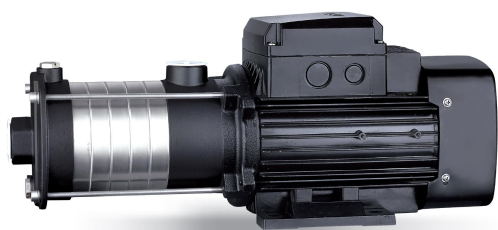


ECH2 Pompa orizzontale multistadio in acciaio inossidabile



ECH

Application

- Approvvigionamento idrico per grattacieli, stazioni di pompaggio, stazioni di lavaggio a sovrappressione, circolazione dell'acqua di riscaldamento, circolazione dell'acqua di condizionamento dell'aria,
- sistemi di trattamento dell'acqua Sistemi di ultrafiltrazione, osmosi inversa, sistemi, piscine comunali
- Irrigazione: irrigazione,
- industria a goccia
- Sistemi antincendio

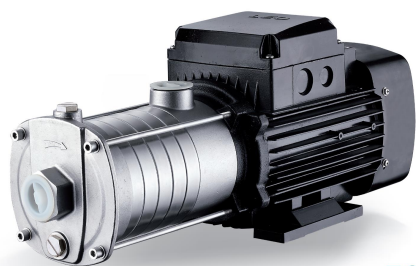
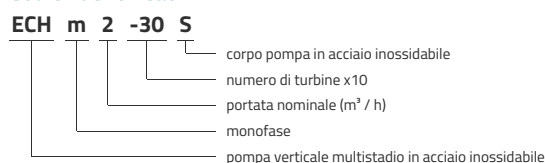
Pompe

- Albero in acciaio inossidabile Temperatura massima del liquido: + 85 ° C
- Altezza massima di aspirazione: 8 m
- Pressione massima di esercizio: 10 bar
- pH tra 4 e 10

Moteur

- Motore IE3
- Classe di protezione : IP55
- Classe di isolamento: F
- Temperatura ambiente massima: + 40 °
- Protezione termica integrata per versioni monofase
- Altitudine: fino a 1000 m

Codici identificativi

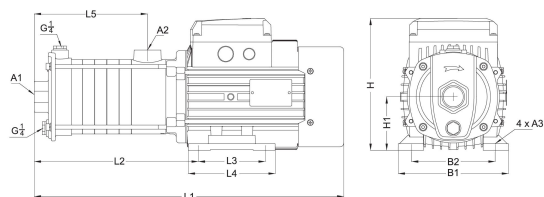


ECHS

Dati tecnici

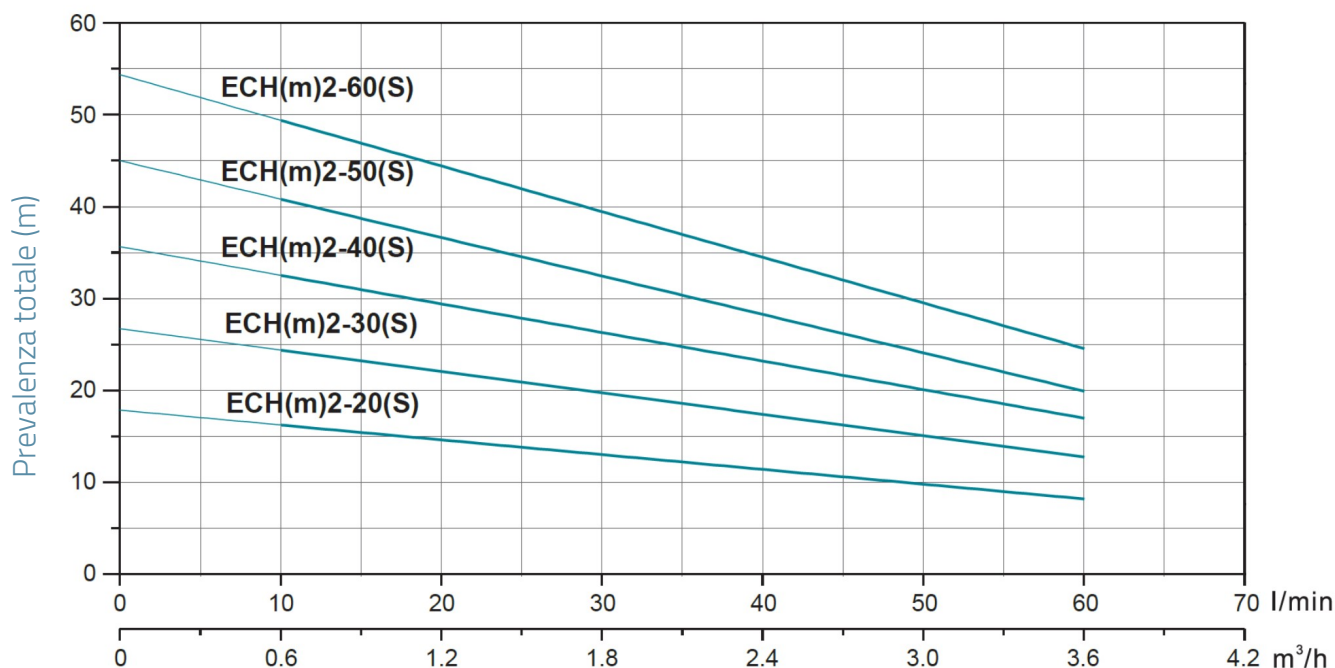
MODEL	kW	Q (m ³ /h)		0.6	1.2	1.8	2.4	3	3.6
		Q (l/min)		10	20	30	40	50	60
ECHm2-20	0.37	16	15	13	12	10	8		
ECH2-20	0.37	16	15	13	12	10	8		
ECHm2-20S	0.37	16	15	13	12	10	8		
ECH2-20S	0.37	16	15	13	12	10	8		
ECHm2-30	0.37	24	22	20	18	16	12		
ECH2-30	0.37	24	22	20	18	16	12		
ECHm2-30S	0.37	24	22	20	18	16	12		
ECH2-30S	0.37	24	22	20	18	16	12		
ECHm2-40	0.55	33	30	26	24	21	16		
ECH2-40	0.55	33	30	26	24	21	16		
ECHm2-40S	0.55	33	30	26	24	21	16		
ECH2-40S	0.55	33	30	26	24	21	16		
ECHm2-50	0.55	40	37	33	30	24	19		
ECH2-50	0.55	40	37	33	30	24	19		
ECHm2-50S	0.55	40	37	33	30	24	19		
ECH2-50S	0.55	40	37	33	30	24	19		
ECHm2-60	0.75	50	45	40	36	30	23		
ECH2-60	0.75	50	45	40	36	30	23		
ECHm2-60S	0.75	50	45	40	36	30	23		
ECH2-60S	0.75	50	45	40	36	30	23		

Dimensioni



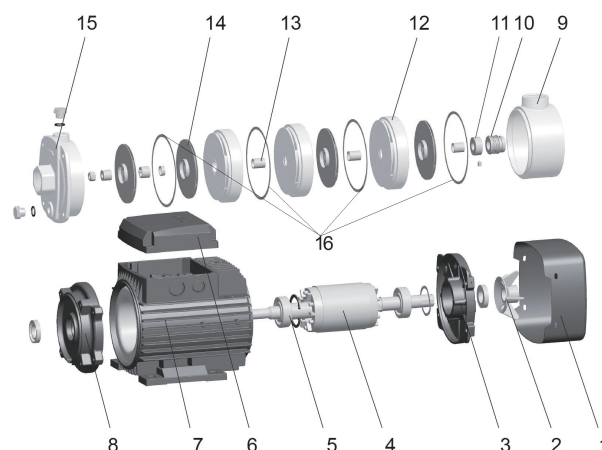
MODEL	L1	L2	L3	L4	L5	B1	B2	H	H1	A1	A2	A3
ECHm2-20	344.5	165.5	90	110	98.5	137	109	176.5	71	1	1	7
ECH2-20	344.5	165.5	90	110	98.5	137	109	176.5	71	1	1	7
ECHm2-20S	344.5	165.5	90	110	98.5	137	109	176.5	71	1	1	7
ECH2-20S	344.5	165.5	90	110	98.5	137	109	176.5	71	1	1	7
ECHm2-30	362.5	183.5	90	110	116.5	137	109	176.5	71	1	1	7
ECH2-30	362.5	183.5	90	110	116.5	137	109	176.5	71	1	1	7
ECHm2-30S	362.5	183.5	90	110	116.5	137	109	176.5	71	1	1	7
ECH2-30S	362.5	183.5	90	110	116.5	137	109	176.5	71	1	1	7
ECHm2-40	380.5	201.5	90	110	134.5	137	109	176.5	71	1	1	7
ECH2-40	380.5	201.5	90	110	134.5	137	109	176.5	71	1	1	7
ECHm2-40S	380.5	201.5	90	110	134.5	137	109	176.5	71	1	1	7
ECH2-40S	380.5	201.5	90	110	134.5	137	109	176.5	71	1	1	7
ECHm2-50	399.5	220.5	90	110	153.5	137	109	176.5	71	1	1	7
ECH2-50	399.5	220.5	90	110	153.5	137	109	176.5	71	1	1	7
ECHm2-50S	399.5	220.5	90	110	153.5	137	109	176.5	71	1	1	7
ECH2-50S	399.5	220.5	90	110	153.5	137	109	176.5	71	1	1	7
ECHm2-60	417.5	238.5	90	110	171.5	137	109	176.5	71	1	1	7
ECH2-60	417.5	238.5	90	110	171.5	137	109	176.5	71	1	1	7
ECHm2-60S	417.5	238.5	90	110	171.5	137	109	176.5	71	1	1	7
ECH2-60S	417.5	238.5	90	110	171.5	137	109	176.5	71	1	1	7

Prestazioni idrauliche



Vista esplosa

No.	Type	materiale
1	copertura della ventola	acciaio 08F
2	ventilatore	polipropilene
3	supporto cuscinetto posteriore motore	fusione di alluminio ZL102
4	rotore	
5	rotolamento	
6	copercchio della morsettiera	fusione di alluminio ZL102
7	statore	
8	lanterna	ghisa HT200
9	diffusore di uscita	ghisa HT200
10	tenuta meccanica	carburo di silicio / grafite
11	shim	Acciaio inossidabile AISI 304
12	diffusore	Acciaio inossidabile AISI 304
13	cuscinetto	Acciaio inossidabile AISI 304
14	turbina	Acciaio inossidabile AISI 304
15	copertura frontale	ghisa HT200



Packaging

MODEL	Peso (kg)	Lunghezza L (mm)	Larghezza W (mm)	Altezza H (mm)
ECHm2-20	11.5	420	215	243
ECH2-20	11.5	420	215	243
ECHm2-20S	11.5	420	215	243
ECH2-20S	11.5	420	215	243
ECHm2-30	11.8	420	215	243
ECH2-30	11.8	420	215	243
ECHm2-30S	11.8	420	215	243
ECH2-30S	11.8	420	215	243
ECHm2-40	13.2	420	215	243
ECH2-40	13.2	420	215	243
ECHm2-40S	13.2	420	215	243
ECH2-40S	13.2	420	215	243
ECHm2-50	13.7	420	215	243
ECH2-50	13.7	420	215	243
ECHm2-50S	13.7	420	215	243
ECH2-50S	13.7	420	215	243
ECHm2-60	14.6	420	215	243
ECH2-60	14.6	420	215	243
ECHm2-60S	14.6	420	215	243
ECH2-60S	14.6	420	215	243

