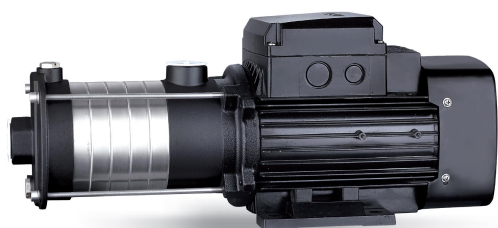


ECH4 Pompa orizzontale multistadio in acciaio inossidabile



ECH

Application

- Approvvigionamento idrico per grattacieli, stazioni di pompaggio, stazioni di lavaggio a sovrappressione, circolazione dell'acqua di riscaldamento, circolazione dell'acqua di condizionamento dell'aria,
- sistemi di trattamento dell'acqua Sistemi di ultrafiltrazione, osmosi inversa, sistemi, piscine comunali
- Irrigazione: irrigazione,
- industria a goccia
- Sistemi antincendio

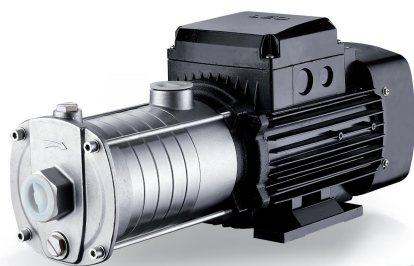
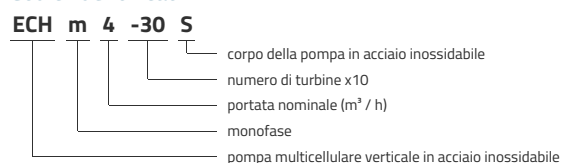
Pompe

- Albero in acciaio inossidabile Temperatura massima del liquido: + 85 ° C
- Altezza massima di aspirazione: 8 m
- Pressione massima di esercizio: 10 bar
- pH tra 4 e 10

Moteur

- Motore IE3
- Classe di protezione : IP55
- Classe di isolamento: F
- Temperatura ambiente massima: + 40 °
- Protezione termica integrata per versioni monofase
- Altitudine: fino a 1000 m

Codici identificativi

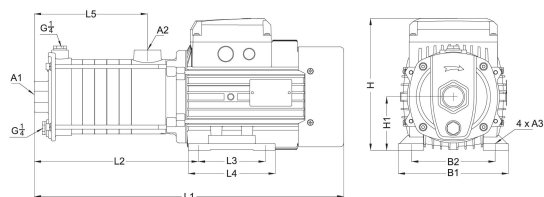


ECHS

Dati tecnici

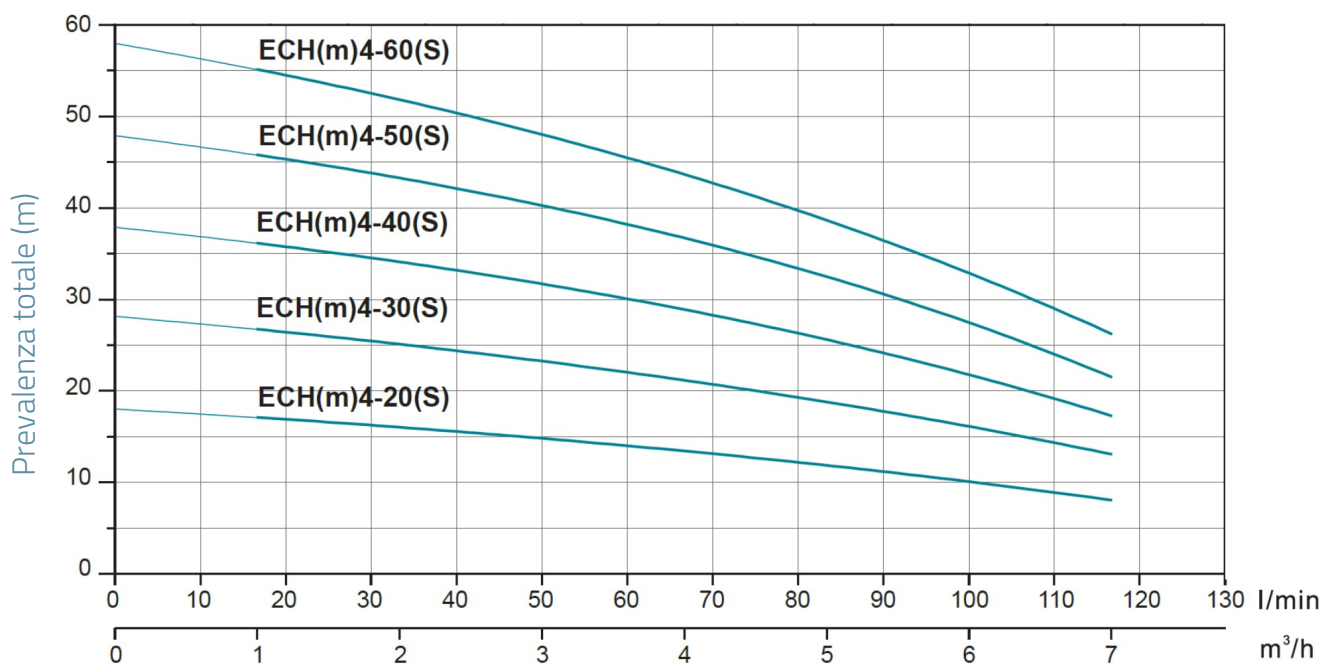
MODEL	kW	Q (m ³ /h)	1	2	3	4	5	6	7
		Q (l/min)	17	33	50	67	83	100	117
ECHm4-20	0.55		17	16	15	13	12	10	8
ECH4-20	0.55		17	16	15	13	12	10	8
ECHm4-20S	0.55		17	16	15	13	12	10	8
ECH4-20S	0.55		17	16	15	13	12	10	8
ECHm4-30	0.55		27	25	23	21	19	16	13
ECH4-30	0.55		27	25	23	21	19	16	13
ECHm4-30S	0.55		27	25	23	21	19	16	13
ECH4-30S	0.55		27	25	23	21	19	16	13
ECHm4-40	0.75		36	34	32	28	26	22	17
ECH4-40	0.75		36	34	32	28	26	22	17
ECHm4-40S	0.75		36	34	32	28	26	22	17
ECH4-40S	0.75		36	34	32	28	26	22	17
ECHm4-50	1.1		46	43	40	36	33	28	21
ECH4-50	1.1		46	43	40	36	33	28	21
ECHm4-50S	1.1		46	43	40	36	33	28	21
ECH4-50S	1.1		46	43	40	36	33	28	21
ECHm4-60	1.1		55	52	48	43	39	33	26
ECH4-60	1.1		55	52	48	43	39	33	26
ECHm4-60S	1.1		55	52	48	43	39	33	26
ECH4-60S	1.1		55	52	48	43	39	33	26

Dimensioni



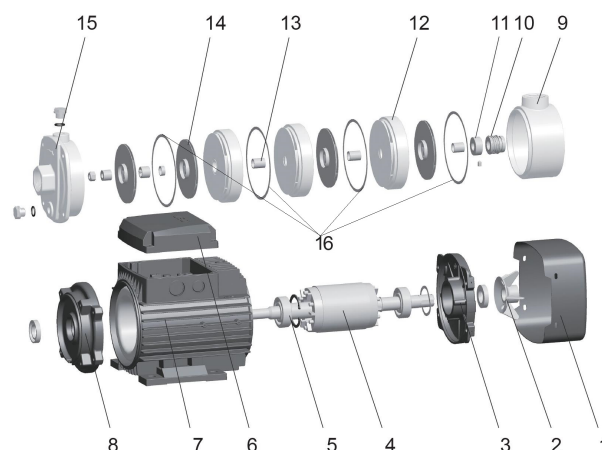
MODEL	L1	L2	L3	L4	L5	B1	B2	H	H1	A1	A2	A3
ECHm4-20	354	175.5	90	110	108.5	137	109	176.5	71	1 1/2	1	7
ECH4-20	354	175.5	90	110	108.5	137	109	176.5	71	1 1/2	1	7
ECHm4-20S	354	175.5	90	110	108.5	137	109	176.5	71	1 1/2	1	7
ECH4-20S	354	175.5	90	110	108.5	137	109	176.5	71	1 1/2	1	7
ECHm4-30	381.5	203	90	110	136	137	109	176.5	71	1 1/2	1	7
ECH4-30	381.5	203	90	110	136	137	109	176.5	71	1 1/2	1	7
ECHm4-30S	381.5	203	90	110	136	137	109	176.5	71	1 1/2	1	7
ECH4-30S	381.5	203	90	110	136	137	109	176.5	71	1 1/2	1	7
ECHm4-40	408.5	230	90	110	163	137	109	176.5	71	1 1/2	1	7
ECH4-40	408.5	230	90	110	163	137	109	176.5	71	1 1/2	1	7
ECHm4-40S	408.5	230	90	110	163	137	109	176.5	71	1 1/2	1	7
ECH4-40S	408.5	230	90	110	163	137	109	176.5	71	1 1/2	1	7
ECHm4-50	484	266	100	130	190	165	125	204.5	71	1 1/2	1	10
ECH4-50	484	266	100	130	190	165	125	204.5	71	1 1/2	1	10
ECHm4-50S	484	266	100	130	190	165	125	204.5	71	1 1/2	1	10
ECH4-50S	484	266	100	130	190	165	125	204.5	71	1 1/2	1	10
ECHm4-60	511.5	293.5	100	130	217.5	165	125	204.5	71	1 1/2	1	10
ECH4-60	511.5	293.5	100	130	217.5	165	125	204.5	71	1 1/2	1	10
ECHm4-60S	511.5	293.5	100	130	217.5	165	125	204.5	71	1 1/2	1	10
ECH4-60S	511.5	293.5	100	130	217.5	165	125	204.5	71	1 1/2	1	10

Prestazioni idrauliche



Vista esplosa

No.	Type	materiale
1	copertura della ventola	acciaio 08F
2	ventilatore	polipropilene
3	supporto cuscinetto posteriore motore	fusione di alluminio ZL102
4	rotore	
5	rotolamento	
6	coperchio della morsettiera	fusione di alluminio ZL102
7	statore	
8	lanterna	ghisa HT200
9	diffusore di uscita	acciaio inossidabile AISI 304 / ghisa HT200
10	tenuta meccanica	carburo di silicio / grafite
11	shim	Acciaio inossidabile AISI 304
12	diffusore	Acciaio inossidabile AISI 304
13	cuscinetto	PTFE
14	turbina	Acciaio inossidabile AISI 304
15	copertura frontale	acciaio inossidabile AISI 304 / ghisa HT200



Packaging

MODEL	Peso (kg)	Lunghezza L (mm)	Larghezza W (mm)	Altezza H (mm)
ECHm4-20	13.1	420	215	243
ECH4-20	13.1	420	215	243
ECHm4-20S	13.1	420	215	243
ECH4-20S	13.1	420	215	243
ECHm4-30	13.6	420	215	243
ECH4-30	13.6	420	215	243
ECHm4-30S	13.6	420	215	243
ECH4-30S	13.6	420	215	243
ECHm4-40	14.7	455	215	243
ECH4-40	14.7	455	215	243
ECHm4-40S	14.7	455	215	243
ECH4-40S	14.7	455	215	243
ECHm4-50	21.5	548	235	268
ECH4-50	21.5	548	235	268
ECHm4-50S	21.5	548	235	268
ECH4-50S	21.5	548	235	268
ECHm4-60	22	548	235	268
ECH4-60	22	548	235	268
ECHm4-60S	22	548	235	268
ECH4-60S	22	548	235	268

