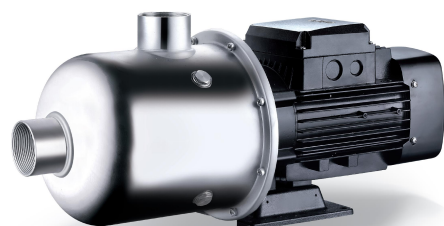
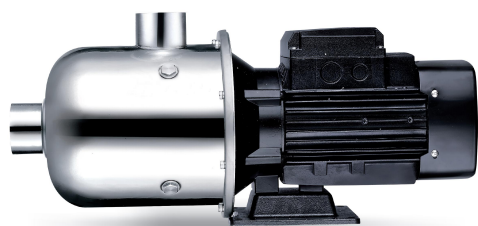


# EDH10 Pompa multistadio orizzontale interamente in acciaio inossidabile



## Application

- Approvvigionamento idrico per grattacieli, stazioni di pompaggio, stazioni di lavaggio a sovrappressione, circolazione dell'acqua di riscaldamento, circolazione dell'acqua di condizionamento dell'aria,
- sistemi di trattamento dell'acqua Sistemi di ultrafiltrazione, osmosi inversa, sistemi, piscine comunali
- Irrigazione: irrigazione,
- industria a goccia
- Sistemi antincendio

## Pompe

- Albero in acciaio inossidabile Temperatura massima del liquido: + 85 ° C
- Altezza massima di aspirazione: 8 m
- Pressione massima di esercizio: 10 bar
- pH tra 4 e 10

## Moteur

- Motore IE3
- Classe di protezione: IP55
- Classe di isolamento: F
- Temperatura ambiente massima: + 40 °
- Protezione termica integrata per versioni monofase
- Altitudine: fino a 1000 m

## Codici identificativi

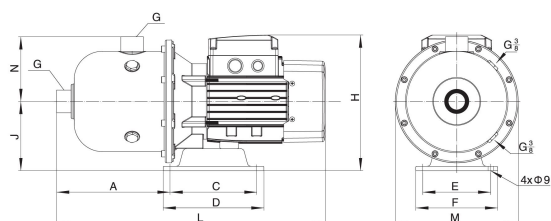
**EDH m 10 -30**

- EDH: pompa multistadio verticale in acciaio inossidabile
- m: monofase
- 10: portata nominale (m<sup>3</sup> / h)
- 30: numero di turbine (x10)

## Dati tecnici

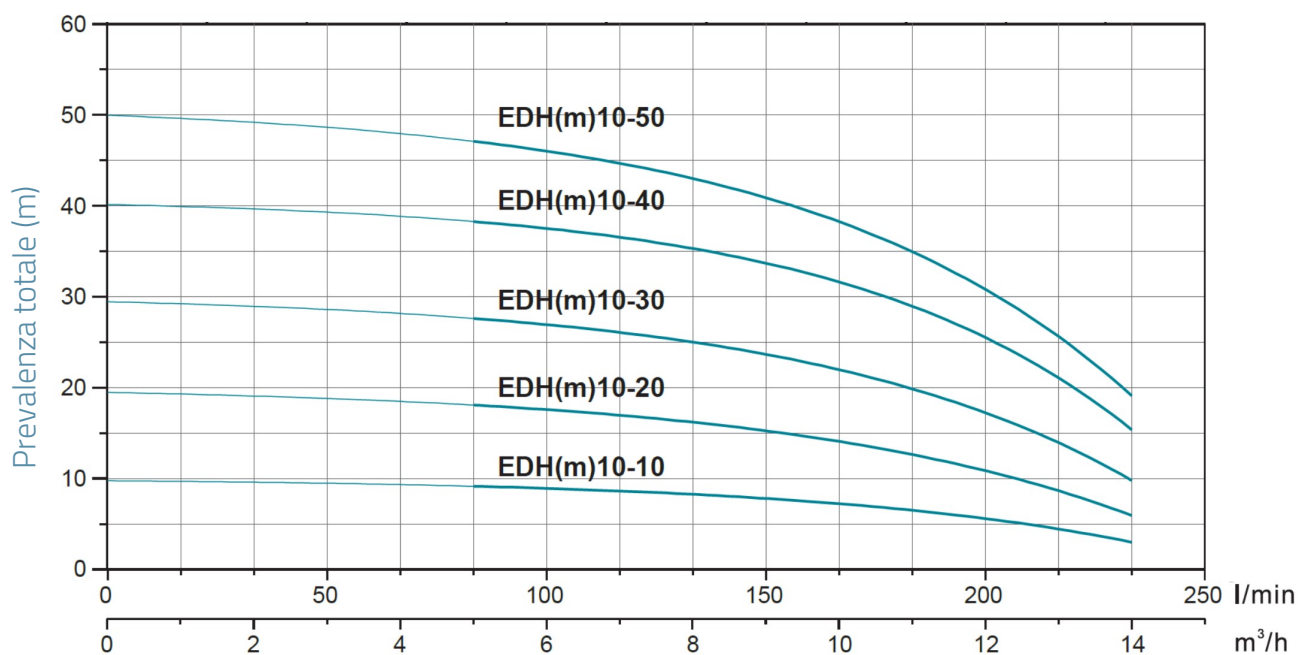
MODEL	kW	Q (m <sup>3</sup> /h)	6	7	8	9	10	11	12	13	14
		Q (l/min)	100	117	133	150	167	183	200	217	233
EDHm10-10	0.75	9.1	8.7	8.3	7.8	7.1	6.4	5.4	4.4	3.1	
EDH10-10	0.75	9.1	8.7	8.3	7.8	7.1	6.4	5.4	4.4	3.1	
EDHm10-20	0.75	17.9	17.1	16.3	15.3	13.9	12.4	10.7	8.4	6.2	
EDH10-20	0.75	17.9	17.1	16.3	15.3	13.9	12.4	10.7	8.4	6.2	
EDHm10-30	1.1	27.5	26.5	25.2	23.6	21.7	19.3	17	14	10	
EDH10-30	1.1	27.5	26.5	25.2	23.6	21.7	19.3	17	14	10	
EDHm10-40	1.5	38.7	37.2	35.9	33.9	31.6	28.7	24.9	19.7	15.9	
EDH10-40	1.5	38.7	37.2	35.9	33.9	31.6	28.7	24.9	19.7	15.9	
EDHm10-50	2.2	47.2	45.4	43.6	41	38.2	34.2	30	24.5	18	
EDH10-50	2.2	47.2	45.4	43.6	41	38.2	34.2	30	24.5	18	

## Dimensioni



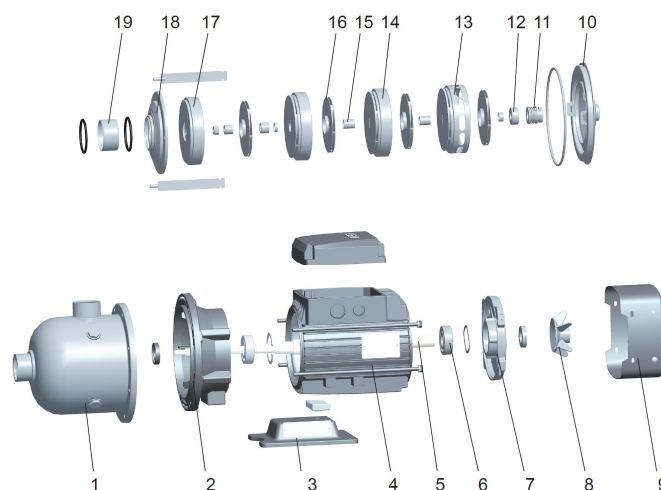
MODEL	L	A	C	D	E	F	G	H	J	M	N
EDHm10-10	568	278	138	160	108	130	2	245	120	233	140
EDH10-10	568	278	138	160	108	130	2	245	120	233	140
EDHm10-20	568	278	138	160	108	130	2	245	120	233	140
EDH10-20	568	278	138	160	108	130	2	245	120	233	140
EDHm10-30	568	278	138	160	108	130	2	245	120	233	140
EDH10-30	568	278	138	160	108	130	2	245	120	233	140
EDHm10-40	626	287	138	160	108	130	2	248	120	233	140
EDH10-40	626	287	138	160	108	130	2	248	120	233	140
EDHm10-50	626	287	138	160	108	130	2	248	120	233	140
EDH10-50	626	287	138	160	108	130	2	248	120	233	140

## Prestazioni idrauliche



## Vista esplosa

No.	Type	materiale
1	corpo pompa	Acciaio inossidabile AISI 304
2	lanterna	fusione di alluminio ZL102
3	supporto motore	ghisa HT200
4	statore	
5	rotore	
6	rotolamento	
7	supporto cuscinetto posteriore motore	fusione di alluminio ZL102
8	ventilatore	polipropilene
9	copertura della ventola	acciaio 08F
10	fondo della pompa	Acciaio inossidabile AISI 304
11	tenuta meccanica	carburo di silicio / grafite
12	shim	Acciaio inossidabile AISI 304
13	diffusore	Acciaio inossidabile AISI 304
14	diffusore	Acciaio inossidabile AISI 304
15	cuscinetto	Acciaio inossidabile AISI 304
16	turbina	Acciaio inossidabile AISI 304
17	diffusore	Acciaio inossidabile AISI 304
18	piastra frontale	Acciaio inossidabile AISI 304
19	manicotto distanziatore	Acciaio inossidabile AISI 304



## Packaging

MODEL	Peso (kg)	Lunghezza L (mm)	larghezza W (mm)	Altezza H (mm)
EDHm10-10	21.5	610	265	317
EDH10-10	21.5	610	265	317
EDHm10-20	22	610	265	317
EDH10-20	22	610	265	317
EDHm10-30	23	610	265	317
EDH10-30	23	610	265	317
EDHm10-40	29	660	265	317
EDH10-40	29	660	265	317
EDHm10-50	30.7	660	265	317
EDH10-50	30.7	660	265	317

