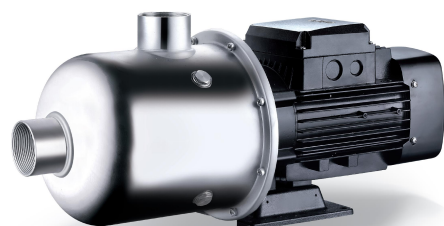
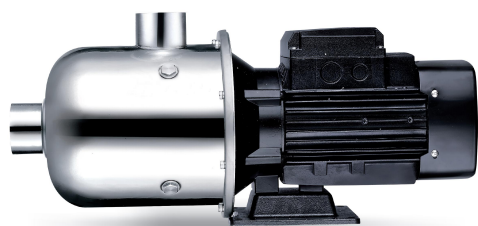


EDH4 Pompa multistadio orizzontale interamente in acciaio inossidabile



Application

- Approvvigionamento idrico per grattacieli, stazioni di pompaggio, stazioni di lavaggio a sovrappressione, circolazione dell'acqua di riscaldamento, circolazione dell'acqua di condizionamento dell'aria,
- sistemi di trattamento dell'acqua Sistemi di ultrafiltrazione, osmosi inversa, sistemi, piscine comunali
- Irrigazione: irrigazione,
- industria a goccia
- Sistemi antincendio

Pompe

- Albero in acciaio inossidabile Temperatura massima del liquido: + 85 ° C
- Altezza massima di aspirazione: 8 m
- Pressione massima di esercizio: 10 bar
- pH tra 4 e 10

Moteur

- Motore IE3
- Classe di protezione: IP55
- Classe di isolamento: F
- Temperatura ambiente massima: + 40 °
- Protezione termica integrata per versioni monofase
- Altitudine: fino a 1000 m

Codici identificativi

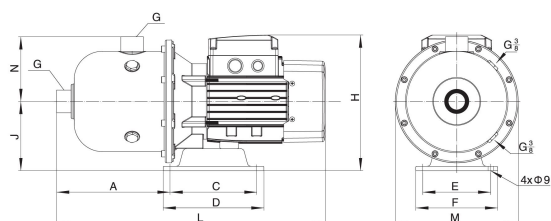
EDH m 4 -30

- EDH — pompa verticale multistadio in acciaio inossidabile
- m — monofase
- 4 — portata nominale (m³ / h)
- 30 — numero di turbine (x10)

Dati tecnici

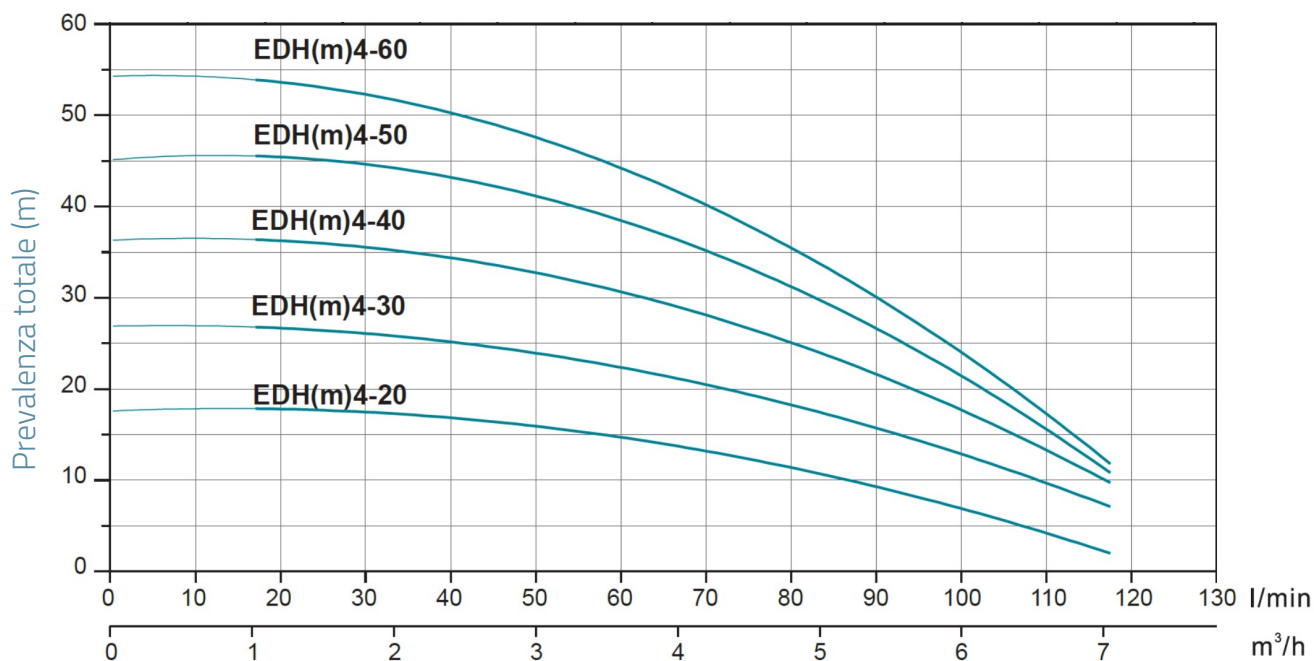
MODEL	kW	Q (m ³ /h)	1	2	3	4	4.5	5	6	7
		Q (l/min)	17	33	50	67	75	83	100	117
EDHm4-20	0.55		17.8	17.2	16.1	14.3	12	11.3	6.3	2.3
EDH4-20	0.55		17.8	17.2	16.1	14.3	12	11.3	6.3	2.3
EDHm4-30	0.55		26.7	26.4	24.6	22.1	18	16.8	13.5	7.3
EDH4-30	0.55		26.7	26.4	24.6	22.1	18	16.8	13.5	7.3
EDHm4-40	0.75		36.1	35.2	32.9	29.9	25	24.7	18.6	9.2
EDH4-40	0.75		36.1	35.2	32.9	29.9	25	24.7	18.6	9.2
EDHm4-50	1.1		45.7	43.6	40.5	37	32	31.8	21.8	10
EDH4-50	1.1		45.7	43.6	40.5	37	32	31.8	21.8	10
EDHm4-60	1.1		53.6	52	47	42.5	37	35	23	12
EDH4-60	1.1		53.6	52	47	42.5	37	35	23	12

Dimensioni



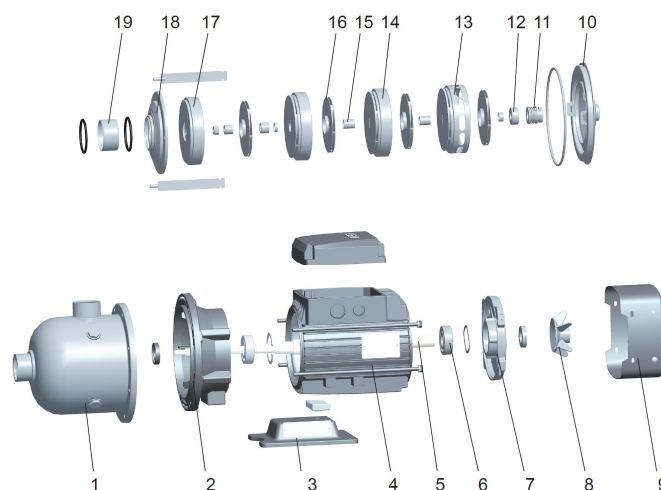
MODEL	L	A	C	D	E	F	G	H	J	M	N
EDHm4-20	427	180	138	160	108	130	1 1/4	216	110	195	103
EDH4-20	427	180	138	160	108	130	1 1/4	216	110	195	103
EDHm4-30	427	180	138	160	108	130	1 1/4	216	110	195	103
EDH4-30	427	180	138	160	108	130	1 1/4	216	110	195	103
EDHm4-40	427	180	138	160	108	130	1 1/4	216	110	195	103
EDH4-40	427	180	138	160	108	130	1 1/4	216	110	195	103
EDHm4-50	480	180	138	160	108	130	1 1/4	245	120	195	103
EDH4-50	480	180	138	160	108	130	1 1/4	245	120	195	103
EDHm4-60	480	180	138	160	108	130	1 1/4	245	120	195	103
EDH4-60	480	180	138	160	108	130	1 1/4	245	120	195	103

Prestazioni idrauliche



Vista esplosa

No.	Type	materiale
1	corpo pompa	Acciaio inossidabile AISI 304
2	lanterna	fusione di alluminio ZL102
3	supporto motore	ghisa HT200
4	statore	
5	rotore	
6	rotolamento	
7	supporto cuscinetto posteriore motore	fusione di alluminio ZL102
8	ventilatore	polipropilene
9	copertura della ventola	acciaio 08F
10	fondo della pompa	Acciaio inossidabile AISI 304
11	tenuta meccanica	carburo di silicio / grafite
12	shim	Acciaio inossidabile AISI 304
13	diffusore	Acciaio inossidabile AISI 304
14	diffusore	Acciaio inossidabile AISI 304
15	cuscinetto	Acciaio inossidabile AISI 304
16	turbina	Acciaio inossidabile AISI 304
17	diffusore	Acciaio inossidabile AISI 304
18	piastra frontale	Acciaio inossidabile AISI 304
19	manicotto distanziatore	Acciaio inossidabile AISI 304



Packaging

MODEL	Peso (kg)	Lunghezza L (mm)	larghezza W (mm)	Altezza H (mm)
EDHm4-20	11.5	465	225	270
EDH4-20	11.5	465	225	270
EDHm4-30	12.9	465	225	270
EDH4-30	12.9	465	225	270
EDHm4-40	13.8	465	225	270
EDH4-40	13.8	465	225	270
EDHm4-50	18.2	515	225	297
EDH4-50	18.2	515	225	297
EDHm4-60	18.6	515	225	297
EDH4-60	18.6	515	225	297

