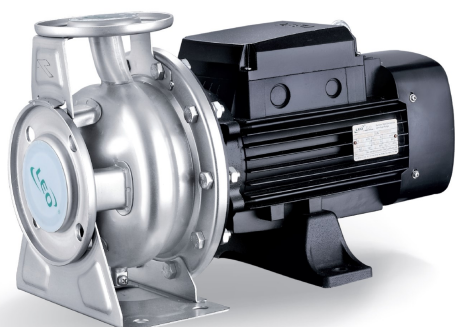


XZS65 Pompa centrifuga monoblocco in acciaio inossidabile



Application

- La pompa centrifuga monoblocco standardizzata XZS è una nuova generazione di pompa centrifuga dedicata al trasporto di acqua e vari fluidi industriali. Questa pompa è adatta a varie temperature, portate e pressioni. È prodotto utilizzando tecnologie avanzate.
- Approvvigionamento di acqua potabile, filtrazione e sovrappressione di acqua.
- Pressurizzazione industriale, sistema di smorzamento del flusso, sistema di pulizia
- Trasporto di liquidi industriali, fornitura di acqua calda, sistema di condensazione, sistema di raffreddamento, sistema di aria condizionata.
- Trattamento delle acque, sistema di distillazione dell'acqua, separatore, piscina
- Irrigazione
- Petrochimica e industrie mediche, ecc ...

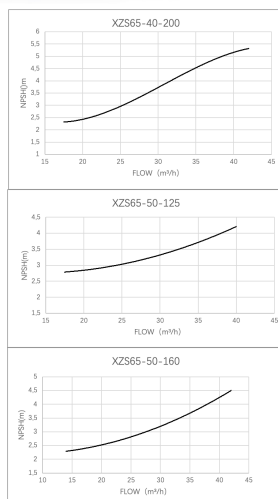
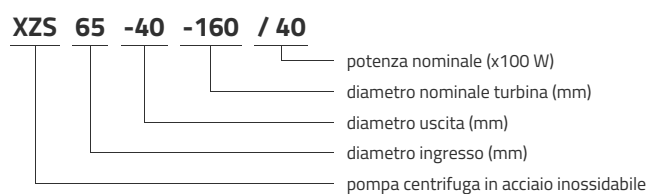
Pompe

- Condizioni d'uso:
- liquido limpido, non infiammabile e non esplosivo, senza particelle o fibre Temperatura del liquido: da -15 ° C a +90 ° C
- Portata nominale tra 0,7 e 132 m³ / h
- HMT tra 9 e 58 m
- pH tra 3 e 9
- Tenuta meccanica in carbonio / SiC / NBR

Moteur

- Classe di protezione: IP55
- Temperatura ambiente massima: + 40 °
- Pressione massima di esercizio: 10 bar

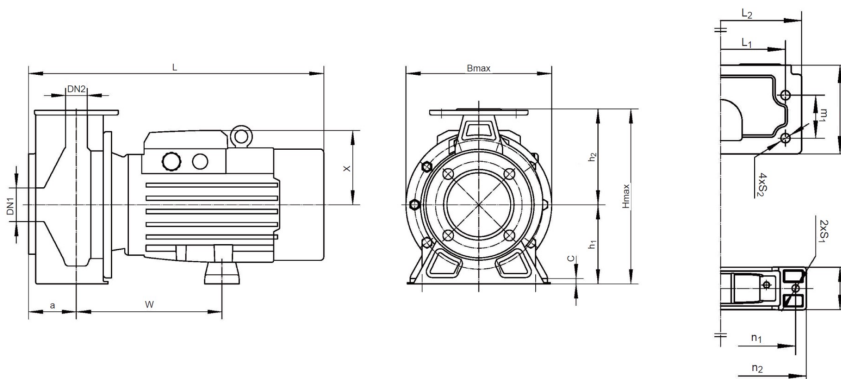
Codici identificativi



Dati tecnici

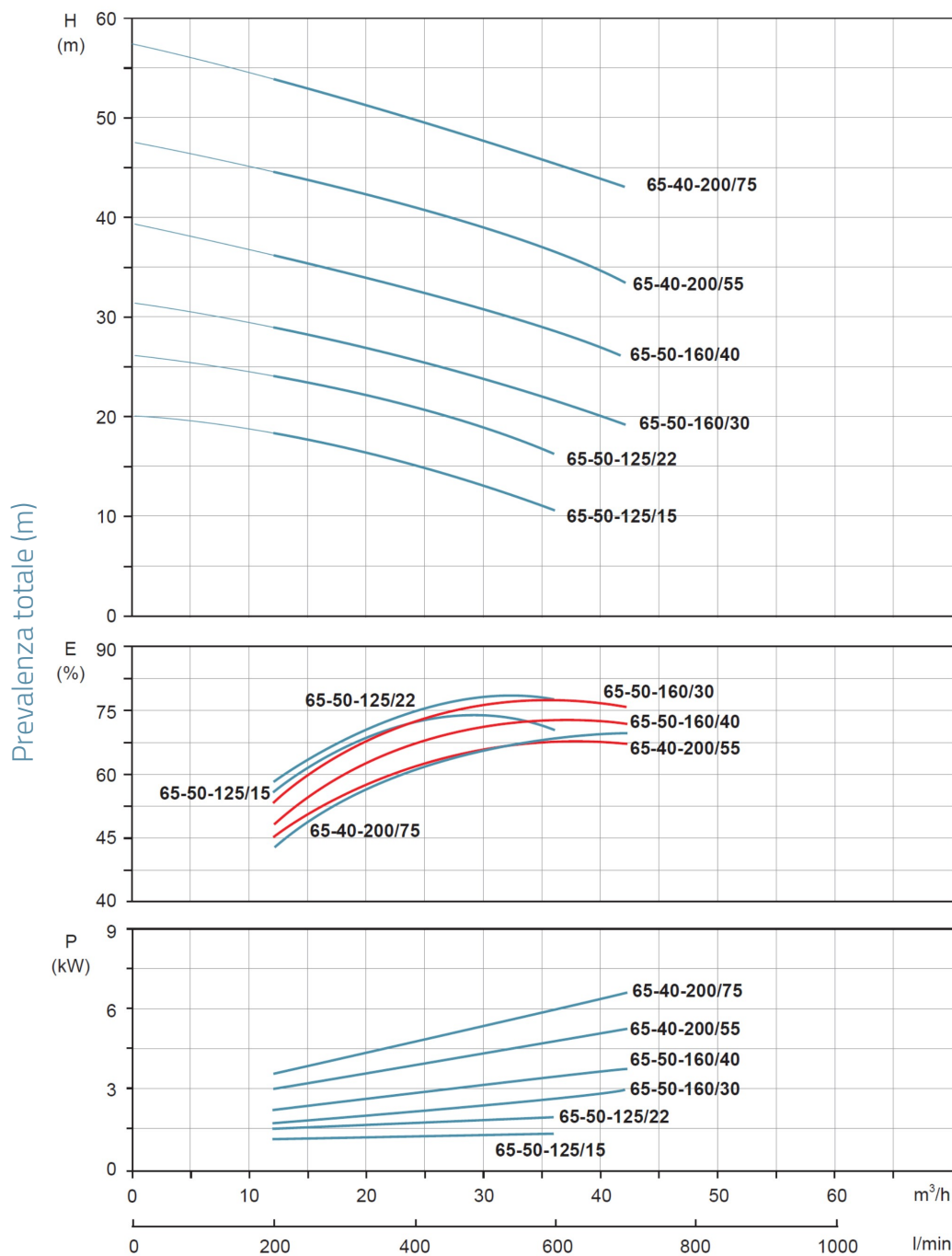
MODEL	kW	Q (m ³ /h)	0	12	18	20	22	24	27	30	36	42
		Q (l/min)	0	200	300	333	367	400	450	500	600	700
XZS65-40-200/55	5.5	47	43	42.5	42	41.5	41	40.5	39	37	33	
XZS65-40-200/75	7.5	57	53	52.5	52	51	50	49	48	46.5	44.5	
XZS65-50-125/15	1.5	20	19	18	17	16.5	15	14	12.5	10		
XZS65-50-125/22	2.2	26	23.5	22.5	22	21.5	21	20.5	19.5	16.5		
XZS65-50-160/30	3	31	29	27.5	27	26.5	25.5	25	24	22	19	
XZS65-50-160/40-E-380V	4	39	35.5	34.5	34	33.5	32.5	32	31	29	26	
XZS65-50-160/40 IE2	4	39	35.5	34.5	34	33.5	32.5	32	31	29	26	
XZS65-50-160/40 IE3	4	39	35.5	34.5	34	33.5	32.5	32	31	29	26	

Dimensioni



MODEL	DN1	DN2	a	w	L1	L2	m1	m2	n1	n2	h1	h2	S1	S2	B	C	X	Bmax	Hmax	L
XZS65-40-200/55	65	40	100	246	212	265	70	146	245	280	160	180	12	15	70	15	142	295	340	563
XZS65-40-200/75	65	40	100	246	212	265	70	146	245	280	160	180	12	15	70	15	142	295	340	563
XZS65-50-125/15	65	50	80	205	160	210	70	121	205	240	112	140	12	15	65	12	127	240	252	475
XZS65-50-125/22	65	50	80	205	160	210	70	121	205	240	112	140	12	15	65	12	127	240	252	475
XZS65-50-160/30	65	50	80	244	190	240	70	123	225	260	132	160	12	15	75	15	124	260	292	492
XZS65-50-160/40-E-380V	65	50	80	244	190	240	70	123	225	260	132	160	12	15	75	15	124	260	292	492
XZS65-50-160/40 IE2	65	50	80	244	190	240	70	123	225	260	132	160	12	15	75	15	124	260	292	492
XZS65-50-160/40 IE3	65	50	80	244	190	240	70	123	225	260	132	160	12	15	75	15	124	260	292	492

Prestazioni idrauliche



Vista esplosa

No.	Type	materiale
1	corpo pompa	acciaio inossidabile austenitico
2	turbina	acciaio inossidabile austenitico
3	O-ring	gomma nitrilica (NBR)
4	lanterna	ghisa HT200
5	paraolio	
6	rotolamento	
7	rotore	
8	base	ghisa HT200
9	rotolamento	
10	paraolio	
11	ventilatore	polipropilene
12	copertura della ventola	acciaio 08F
13	supporto cuscinetto posteriore motore	fusione di alluminio ZL102
14	targhetta	acciaio inossidabile austenitico
15	statore	
16	coperchio della morsetteria	fusione di alluminio ZL102
17	morsetteria	
18	passacavo	
19	fondo della pompa	acciaio inossidabile austenitico
20	tenuta meccanica	carburo di silicio / grafite

