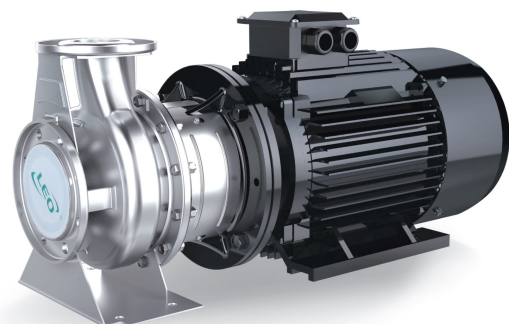


# XZS80-50 Pompa monoblocco centrifuga con giunto rigido



## Application

- La pompa centrifuga monoblocco standardizzata XZS è una nuova generazione di pompa centrifuga dedicata al trasporto di acqua e vari fluidi industriali. Questa pompa è adatta a varie temperature, portate e pressioni. È prodotto utilizzando tecnologie avanzate.
- Approvvigionamento di acqua potabile, filtrazione e sovrappressione di acqua.
- Pressurizzazione industriale, sistema di smorzamento del flusso, sistema di pulizia
- Trasporto di liquidi industriali, fornitura di acqua calda, sistema di condensazione, sistema di raffreddamento, sistema di aria condizionata.
- Trattamento delle acque, sistema di distillazione dell'acqua, separatore, piscina
- Irrigazione
- Petrochimica e industrie mediche, ecc ...

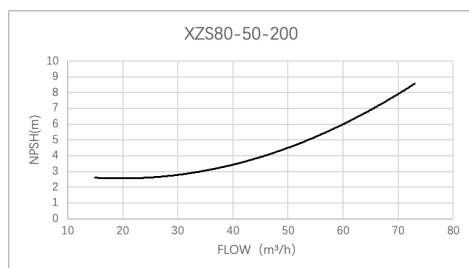
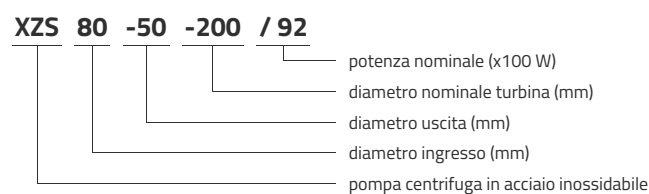
## Pompe

- Condizioni d'uso:
- liquido limpido, non infiammabile e non esplosivo, senza particelle o fibre Temperatura del liquido: da -15 ° C a +90 ° C
- Portata nominale tra 0,7 e 132 m<sup>3</sup> / h
- HMT tra 9 e 58 m
- pH tra 3 e 9
- Tenuta meccanica in carbonio / SiC / NBR

## Motore

- Classe di protezione: IP55
- Temperatura ambiente massima: + 40 °
- Pressione massima di esercizio: 10 bar

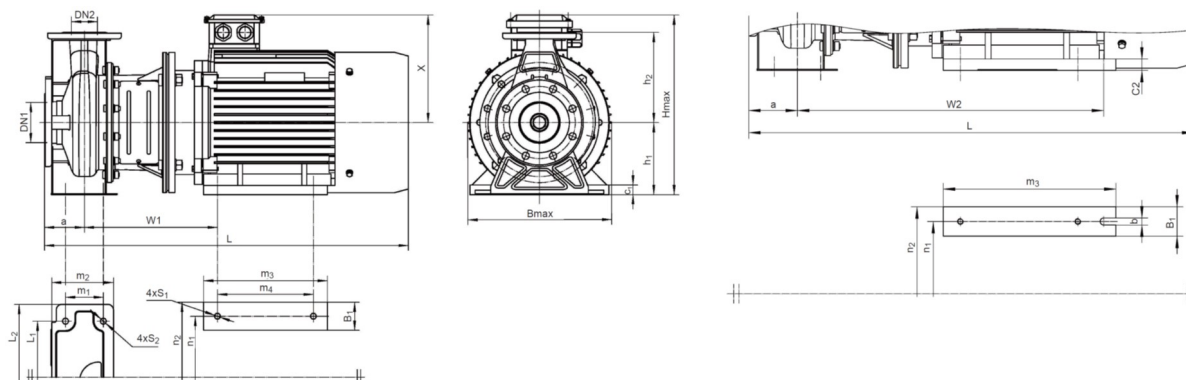
## Codici identificativi



## Dati tecnici

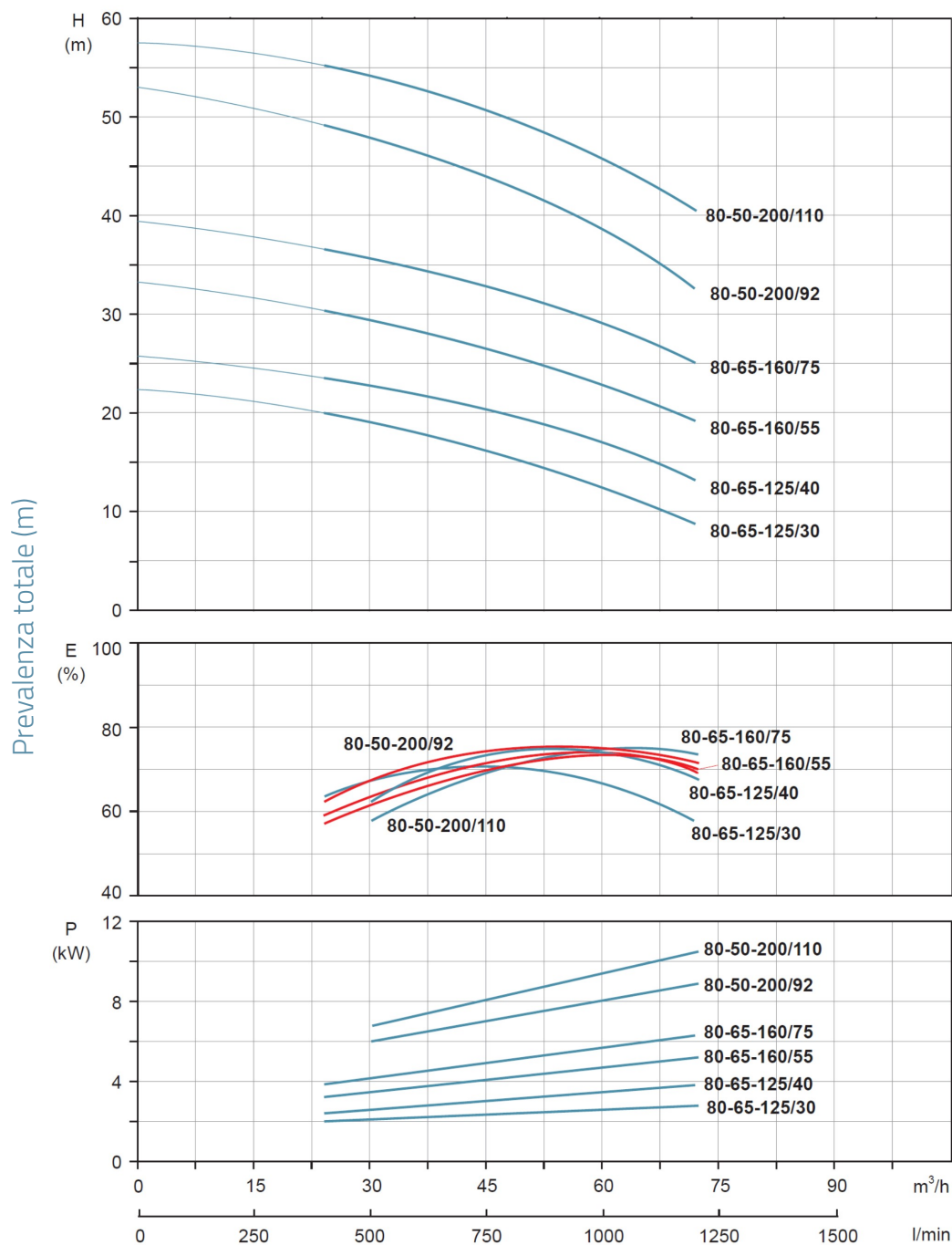
MODEL	kW	Q (m <sup>3</sup> /h)	0	30	36	42	48	60	72
		Q (l/min)	0	500	600	700	800	1000	1200
<b>XZS80-50-200/92</b>	9.2	53	48	47.5	46.5	44.5	39.5	34	
<b>XZS80-50-200/110</b>	11	57.5	53	51	50.5	50	47	41	

## Dimensioni



MODEL	DN1	DN2	a	w1	w2	L1	L2	m1	m2	m3	m4	n1	n2	h1	h2	S1	S2	B1	b	c1	c2	X	Bmax	Hmax	L
<b>XZS80-50-200/92</b>	80	50	100	314		212	265	70	146	210	260	254	320	160	200	14.5	14	65		20		260	350	420	816
<b>XZS80-50-200/110</b>	80	50	100	314		212	265	70	146	210	260	254	320	160	200	14.5	14	65		20		260	350	420	816

## Prestazioni idrauliche



## Vista esplosa

No.	Type	materiale
1	corpo pompa	acciaio inossidabile austenitico
2	turbina	acciaio inossidabile austenitico
3	O-ring	gomma nitrilica (NBR)
4	supporto cuscinetto posteriore motore	acciaio inossidabile austenitico
5	lanterna	ghisa HT200
6	motore	
7	giunto rigido	acciaio inossidabile austenitico
8	targhetta	acciaio inossidabile austenitico
9	alloggiamento di protezione del giunto	acciaio inossidabile austenitico
10	tenuta meccanica	carburo di silicio / grafite

